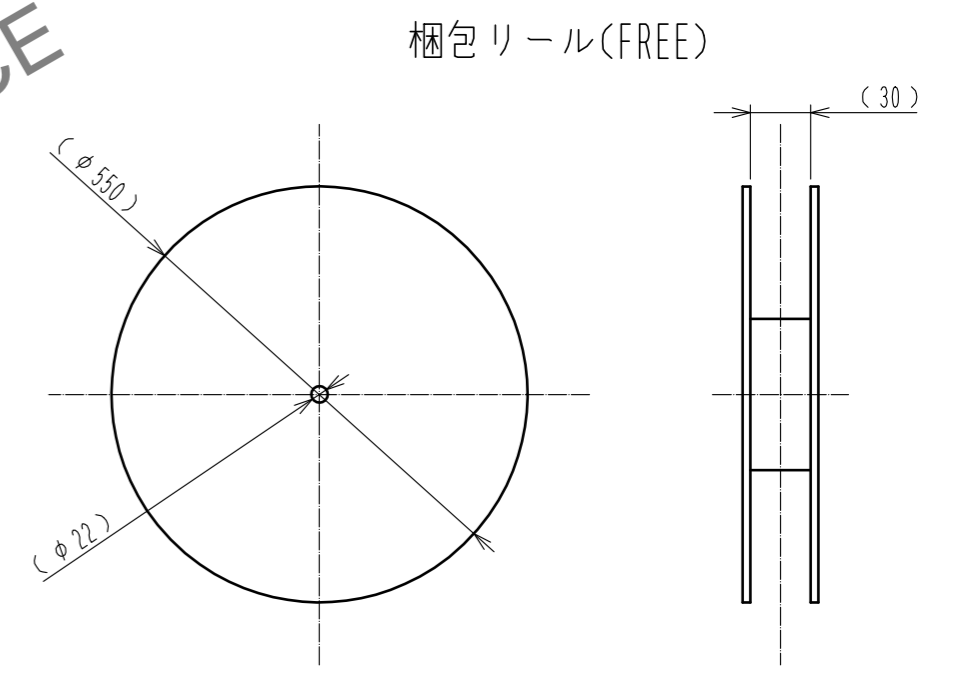
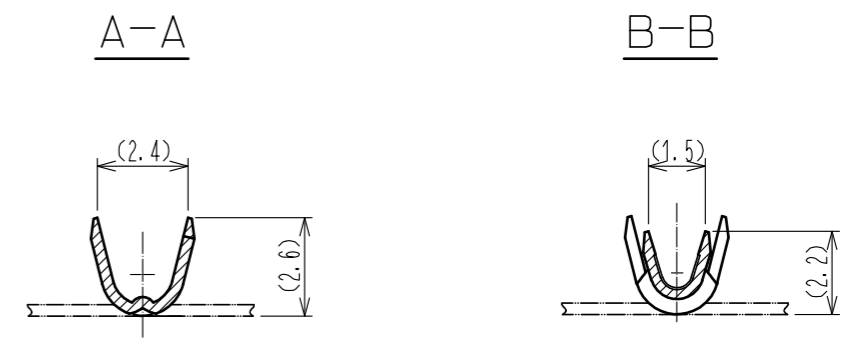
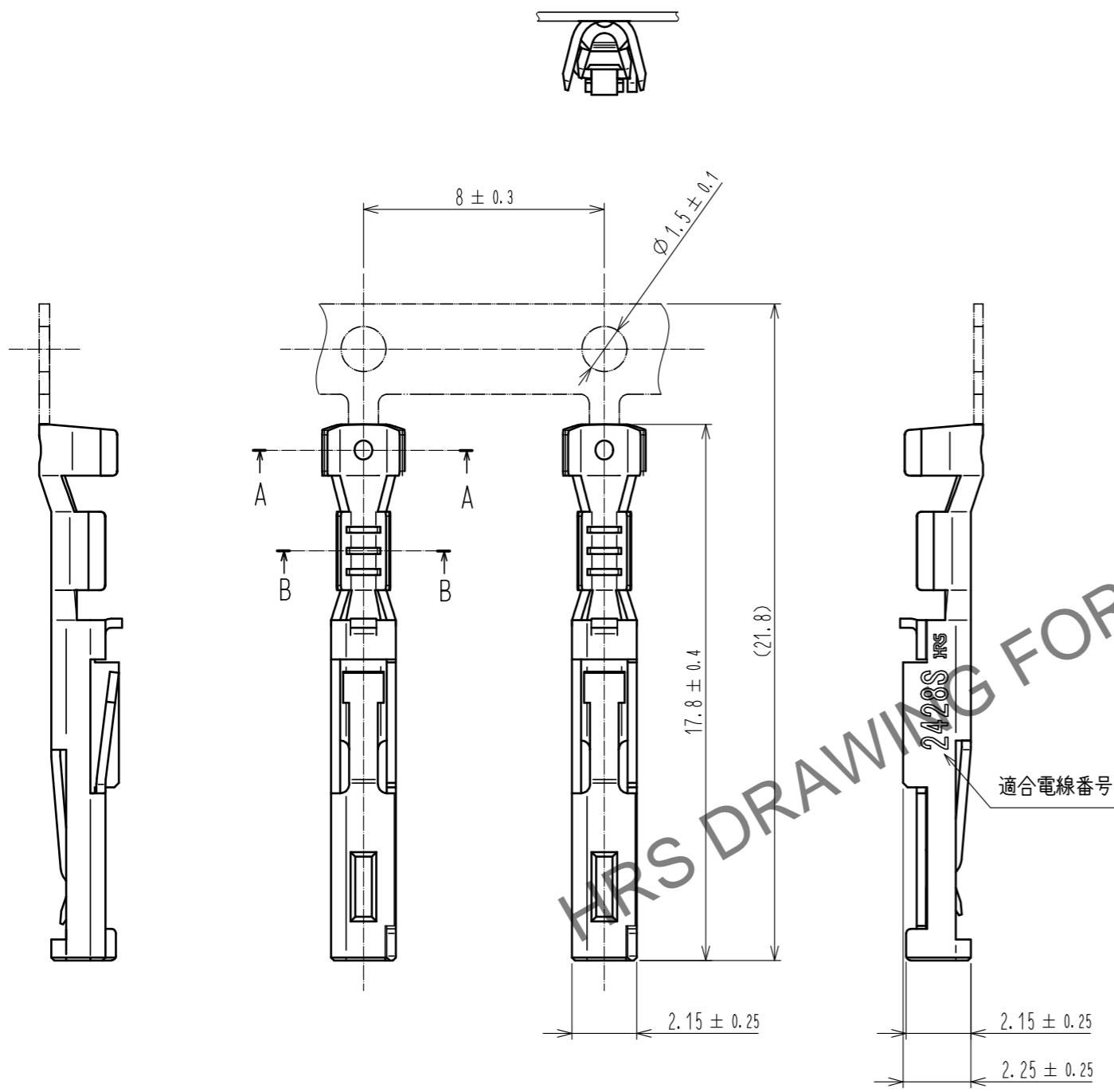


May.1.2026 Copyright 2026 HIROSE ELECTRIC CO., LTD. All Rights Reserved.
 本製品を車載用途などの高い信頼性が求められる機器にご使用の際は、弊社までお問合せ下さい。



- 注
1. 適合電線は、AWG#23~#28(UL1007:AWG#24~#28)最大被覆外径φ1.8 mm となります。
 2. 圧着機及び圧着条件(クリンプハイト等)は、ご使用電線に応じて別途指定させて頂きます。
 3. 1 リールの巻き数は 6000 個となっております。
 4. 本品と組合わせて使用する適合コネクタ部材、かん合相手については ATAD-E2961によります。
 5. 圧着品質基準については、ATAD-E3238をご参照願います。

1	銅合金	接触部 : 金めっき 0.2μm以上 パレル部 : すずめっき 1μm以上 下地めっき : ニッケルめっき 0.5μm以上
部番	材質	処理、備考

UNITS mm	SCALE 5 : 1	訂正記事 DIS-A-00063387	設計	検 図	年月日
HIROSE ELECTRIC CO., LTD.	承認 : MN.KENJO 20211224	図番 : ADC-397159-00-00			
	検 図 : KG.OKITA 20211224	製品名 : PQ50S2-2428SCFA			
	設計 : HY.MATSUDA 20211224	製品コード : CL0236-0039-0-00			
	製 図 : YK.MORIYAMA 20211224				