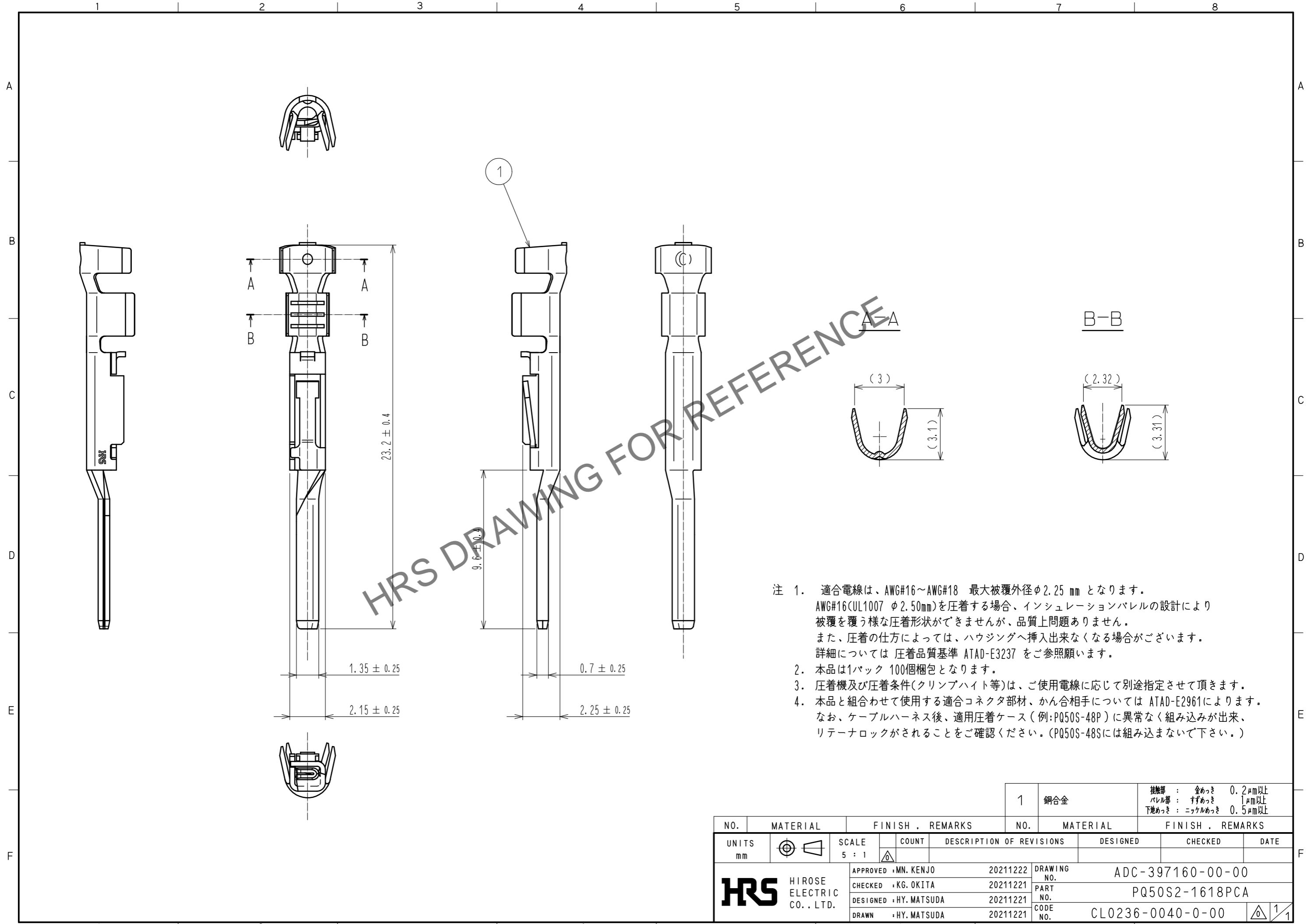


Nov.1.2024 Copyright 2024 HIROSE ELECTRIC CO., LTD. All Rights Reserved.
 本製品を車載用途などの高い信頼性が求められる機器にご使用の場合は、弊社までお問合せ下さい。



HRS DRAWING FOR REFERENCE

- 注 1. 適合電線は、AWG#16~AWG#18 最大被覆外径φ2.25 mm となります。
 AWG#16(UL1007 φ2.50mm)を圧着する場合、インシュレーションバレルの設計により被覆を覆う様な圧着形状ができませんが、品質上問題ありません。
 また、圧着の仕方によっては、ハウジングへ挿入出来なくなる場合がございます。
 詳細については 圧着品質基準 ATAD-E3237 をご参照願います。
2. 本品は1パック 100個梱包となります。
3. 圧着機及び圧着条件(クリンプハイト等)は、ご使用電線に応じて別途指定させていただきます。
4. 本品と組合わせて使用する適合コネクタ部材、かん合相手については ATAD-E2961によります。
 なお、ケーブルハーネス後、適用圧着ケース(例:PQ50S-48P)に異常なく組み込みが出来、リテーナロックがされることをご確認ください。(PQ50S-48Sには組み込まないで下さい。)

NO. 1		MATERIAL 銅合金		FINISH . REMARKS 接触部 : 金めっき 0.2μm以上 バレル部 : すずめっき 1μm以上 下地めっき : ニッケルめっき 0.5μm以上		
UNITS mm	SCALE 5 : 1	COUNT	DESCRIPTION OF REVISIONS	DESIGNED	CHECKED	DATE
APPROVED : MN. KENJO 20211222		DRAWING NO. ADC-397160-00-00				
CHECKED : KG. OKITA 20211221		PART NO. PQ50S2-1618PCA				
DESIGNED : HY. MATSUDA 20211221		CODE NO. CL0236-0040-0-00				
DRAWN : HY. MATSUDA 20211221						