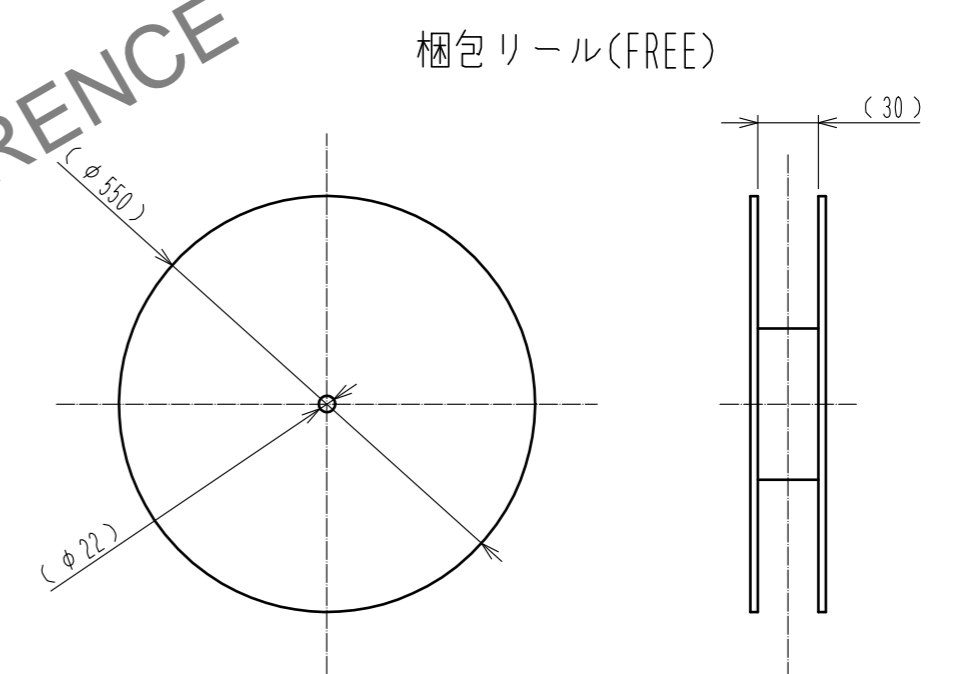
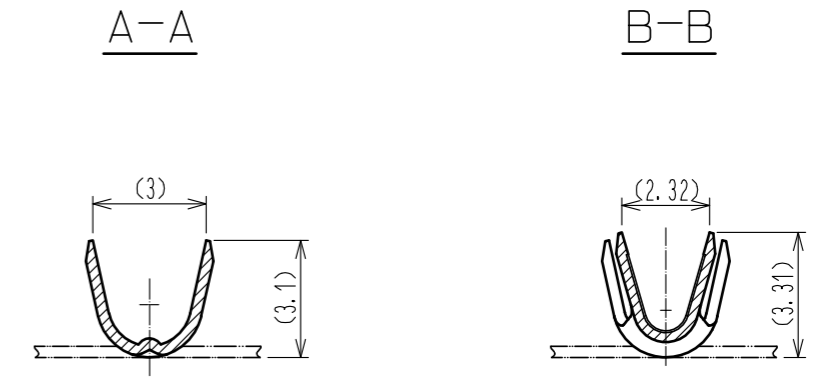
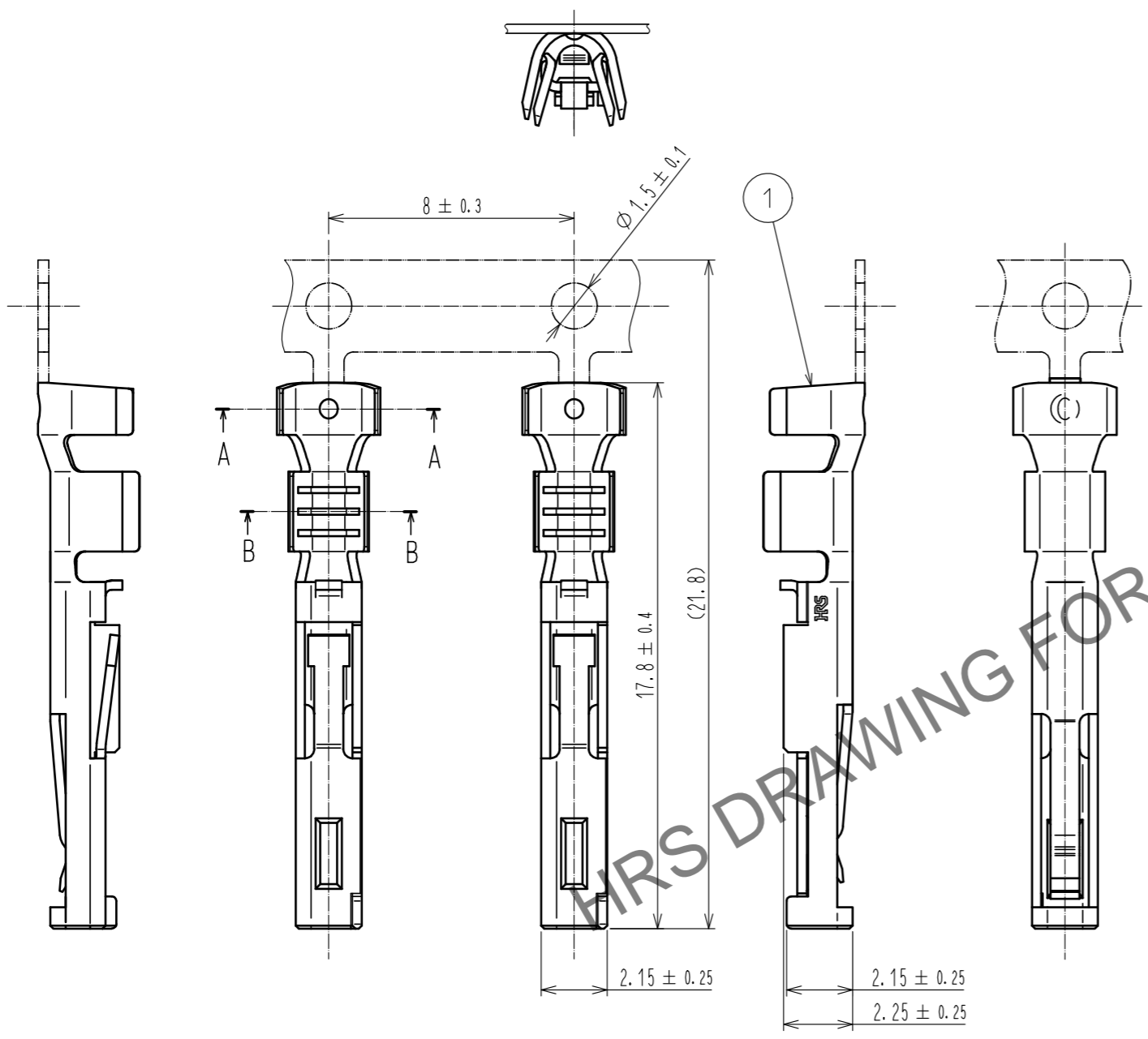


Oct. 1.2024 Copyright 2024 HIROSE ELECTRIC CO., LTD. All Rights Reserved.
 本製品を車載用途などの高い信頼性が求められる機器にご使用の場合は、弊社までお問合せ下さい。



梱包リール(FREE)

- 注 1. 適合電線は、AWG#16~AWG#18 最大被覆外径φ2.25 mm となります。
 AWG#16(UL1007 φ2.50mm)を圧着する場合、インシュレーションバレルの設計により被覆を覆う様な圧着形状ができませんが、品質上問題ありません。
 また、圧着の仕方によっては、ハウジングへ挿入出来なくなる場合がございます。
 詳細については 圧着品質基準 ATAD-E3238 をご参照願います。
2. 1 リールの巻き数は 6000 個となっております。
3. 圧着機及び圧着条件(クリンプハイト等)は、ご使用電線に応じて別途指定させていただきます。
4. 本品と組合わせて使用する適合コネクタ部材、かん合相手については ATAD-E2961 によります。

| | | |
|----|-----|---|
| 1 | 銅合金 | 接触部 : 金めっき 0.2μm以上 バレル部 : すすめっき 1μm以上 下地めっき : ニッケルめっき 0.5μm以上 |
| 部番 | 材質 | 処理、備考 |

| | | | | | | | |
|--------------------------------------|--|------------------------|-------------------------|---------------------------|----------------------------|--------------------------|-----------------------|
| UNITS mm | | SCALE 5 : 1 | △の数 | 訂正記事 DIS-A-00063387 | 設計 | 検 図 | 年月日 |
| HRS HIROSE ELECTRIC CO., LTD. | | 承認 : MN.KENJO 20211224 | 検 図 : KG.OKITA 20211224 | 設 計 : HY.MATSUDA 20211224 | 製 図 : YK.MORIYAMA 20211224 | 図番 : ADC-397341-00-00 | 製品名 : PQ50S2-1618SCFA |
| | | | | | | 製品コード : CL0236-0042-0-00 | 1/1 |