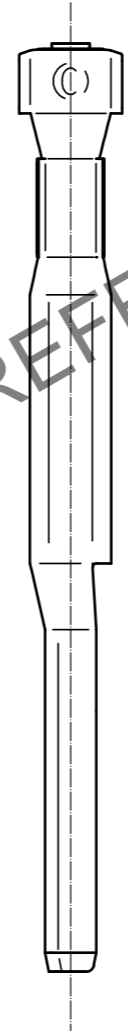
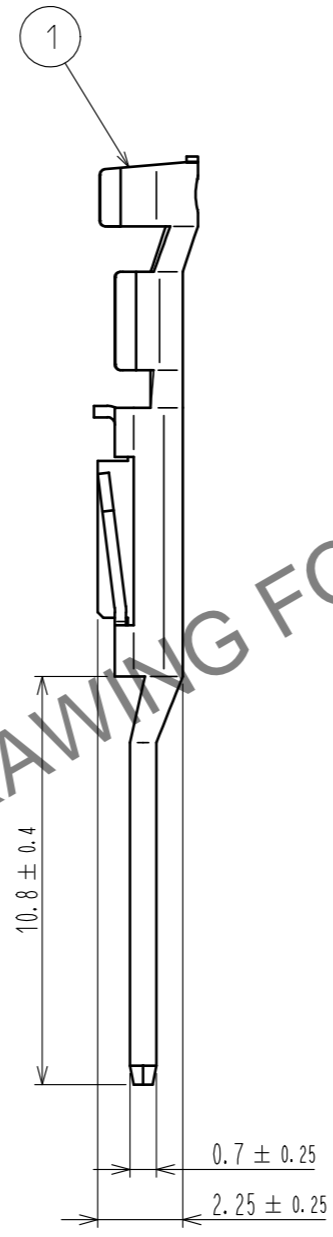
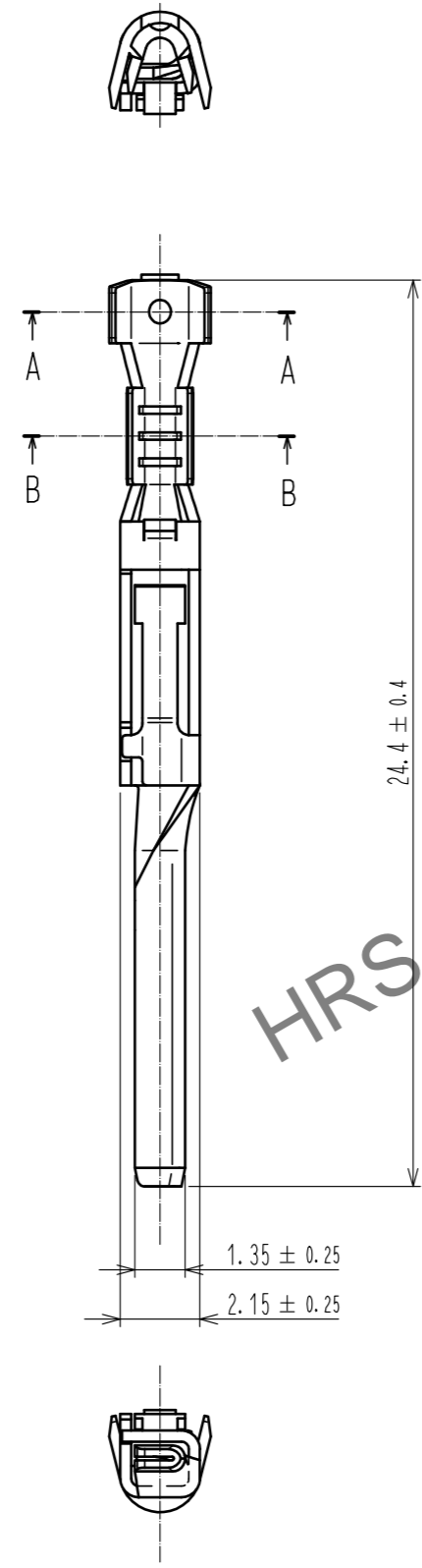
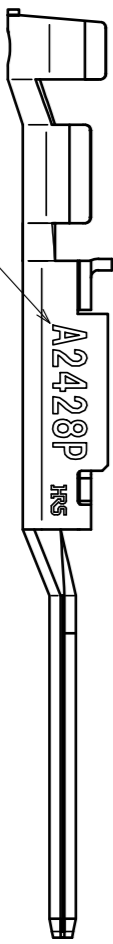
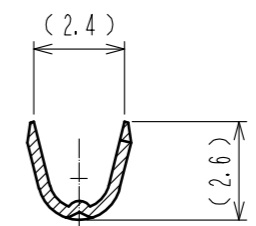


Oct. 1.2024 Copyright 2024 HIROSE ELECTRIC CO., LTD. All Rights Reserved.  
 本製品を車載用途などの高い信頼性が求められる機器にご使用の場合は、弊社までお問合せ下さい。

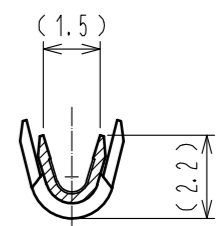
適合電線番号



A-A



B-B



- 注 1. 適合電線はAWG#23~#28 (UL1007: AWG#24~#28) 最大被覆外径 φ1.80mm となります。  
 2. 1パック100個入りとなります。  
 3. 圧着機及び圧着条件(クリンプハイト等)は、ご使用電線に応じて別途指定させていただきます。  
 4. 本品と合わせて使用する適合コネクタ部材、かん合相手については ATAD-E2961によります。  
 (PQ50S-48S 圧着ハウジングには組み込まない様、ご注意ください。)  
 5. 圧着品質基準については、ATAD-E3237をご参照願います。

|                                |           |                              |                          |                                                                                  |         |      |
|--------------------------------|-----------|------------------------------|--------------------------|----------------------------------------------------------------------------------|---------|------|
| NO. 1                          |           | MATERIAL 銅合金                 |                          | FINISH, REMARKS 接触部: 金めっき 0.2μm以上<br>バレル部: すずめっき 1μm以上<br>下地めっき: ニッケルめっき 0.5μm以上 |         |      |
| UNITS mm                       | SCALE 5:1 | COUNT                        | DESCRIPTION OF REVISIONS | DESIGNED                                                                         | CHECKED | DATE |
| APPROVED: MN. KENJO 20211222   |           | DRAWING NO. ADC-397383-00-00 |                          |                                                                                  |         |      |
| CHECKED: KG. OKITA 20211221    |           | PART NO. PQ50SA2-2428PCA     |                          |                                                                                  |         |      |
| DESIGNED: HY. MATSUDA 20211221 |           | CODE NO. CL0236-0049-0-00    |                          |                                                                                  |         |      |
| DRAWN: HY. MATSUDA 20211221    |           |                              |                          |                                                                                  |         |      |