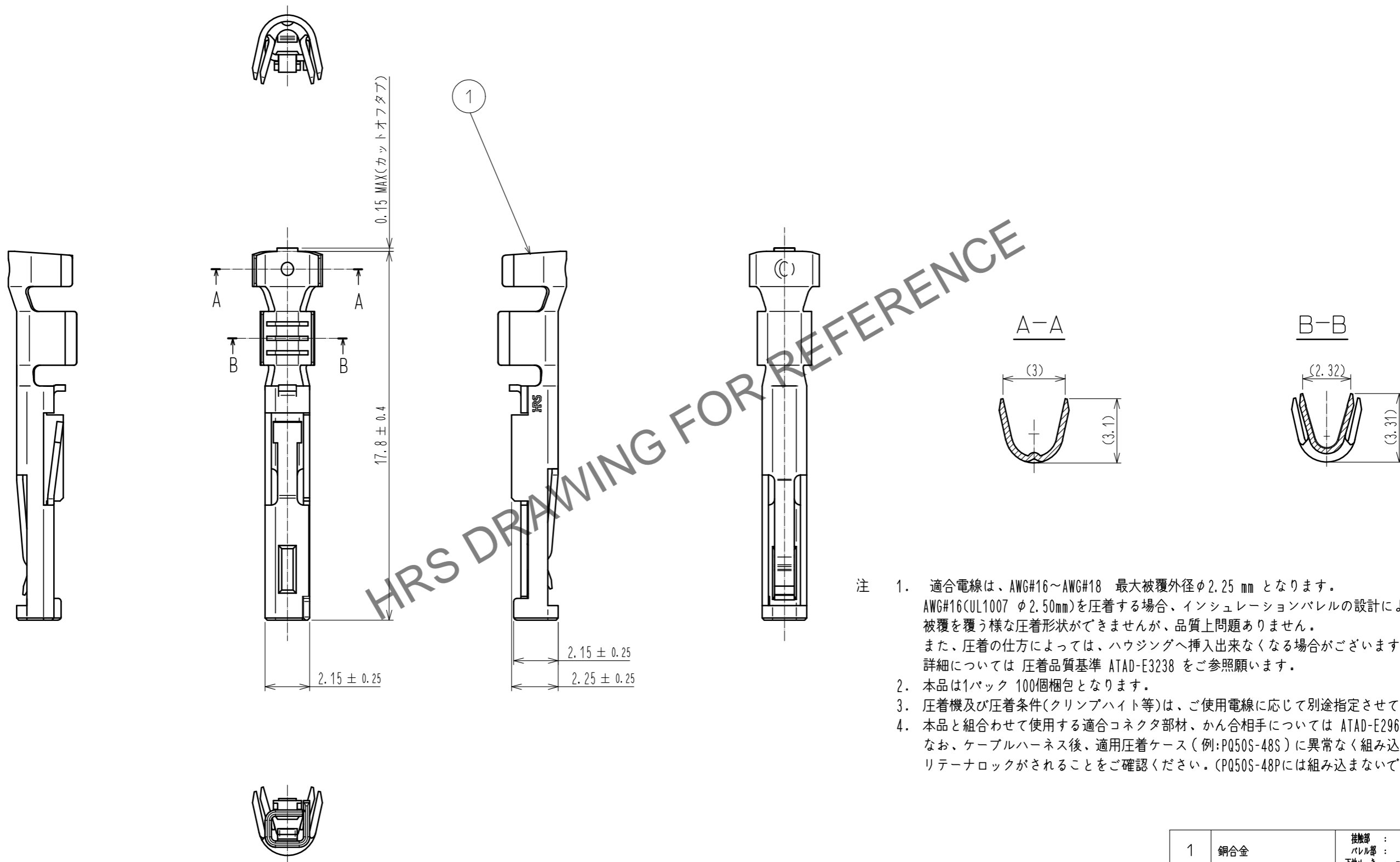


Oct. 1. 2024 Copyright 2024 HIROSE ELECTRIC CO., LTD. All Rights Reserved.
 本製品を車載用途などの高い信頼性が求められる機器にご使用の場合は、弊社までお問合せ下さい。



HRS DRAWING FOR REFERENCE

- 注 1. 適合電線は、AWG#16~AWG#18 最大被覆外径 $\phi 2.25$ mm となります。
 AWG#16(UL1007 $\phi 2.50$ mm)を圧着する場合、インシュレーションバレルの設計により被覆を覆う様な圧着形状ができませんが、品質上問題ありません。
 また、圧着の仕方によっては、ハウジングへ挿入出来なくなる場合がございます。
 詳細については 圧着品質基準 ATAD-E3238 をご参照願います。
2. 本品は1パック 100個梱包となります。
3. 圧着機及び圧着条件(クリンプハイト等)は、ご使用電線に応じて別途指定させて頂きます。
4. 本品と組合わせて使用する適合コネクタ部材、かん合相手については ATAD-E2961によります。
 なお、ケーブルハーネス後、適用圧着ケース(例:PQ50S-48S)に異常なく組み込みが出来、リテーナロックがされることをご確認ください。(PQ50S-48Pには組み込まないで下さい。)

NO. 1		MATERIAL 銅合金		FINISH . REMARKS 接触部 : 金めっき 0.2 μ m以上 バレル部 : すずめっき 1 μ m以上 下地めっき : ニッケルめっき 0.5 μ m以上				
NO.	MATERIAL	FINISH .	REMARKS	NO.	MATERIAL	FINISH .	REMARKS	
UNITS mm		SCALE 5 : 1	COUNT Δ	DESCRIPTION OF REVISIONS DIS-A-00063387		DESIGNED	CHECKED	DATE
HRS HIROSE ELECTRIC CO., LTD.		APPROVED : MN. KENJO	20211224	DRAWING NO. ADC-397386-00-00				
		CHECKED : KG. OKITA	20211224	PART NO. PQ50S2-1618SCA				
		DESIGNED : HY. MATSUDA	20211224	CODE NO. CL0236-0052-0-00				
		DRAWN : YK. MORIYAMA	20211224					Δ 1/1