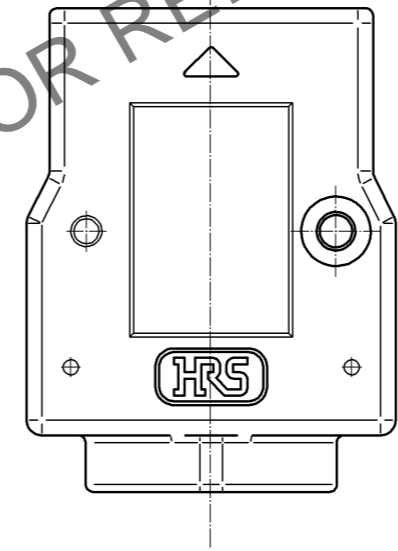
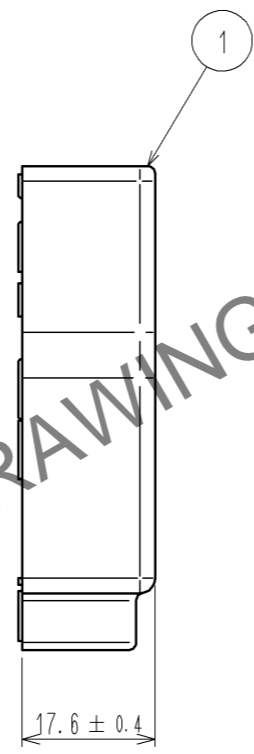
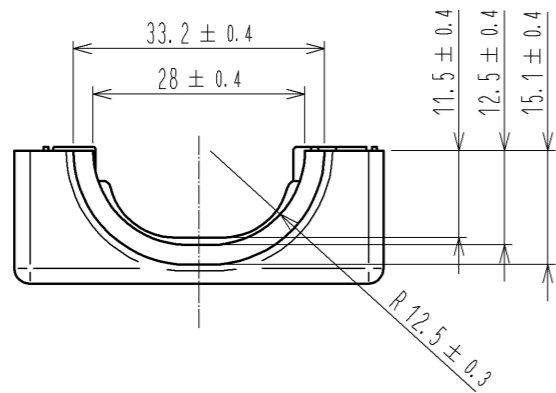
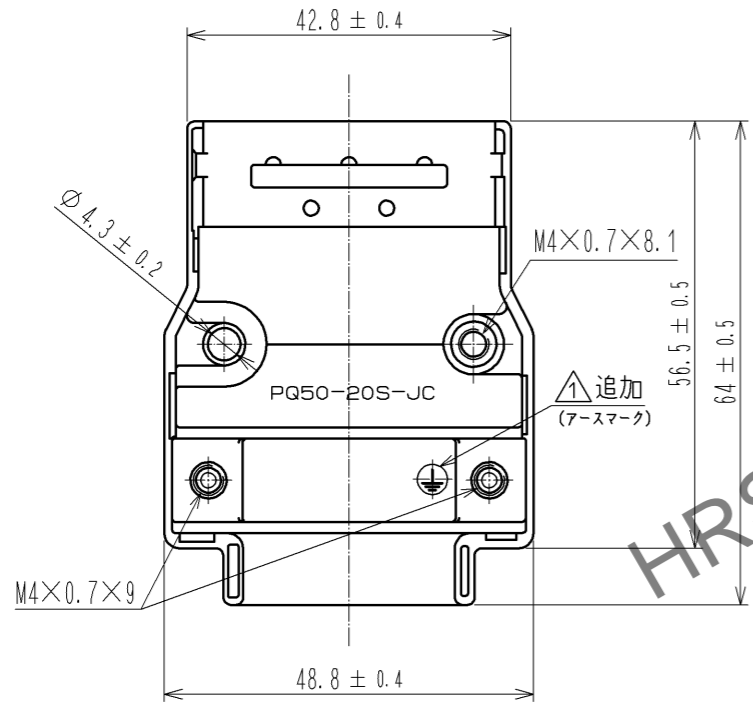
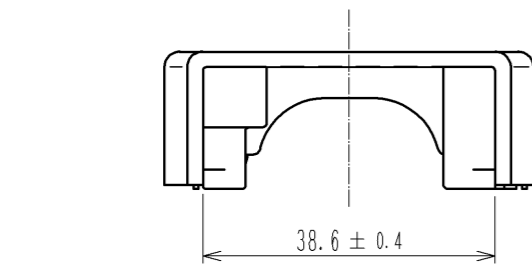
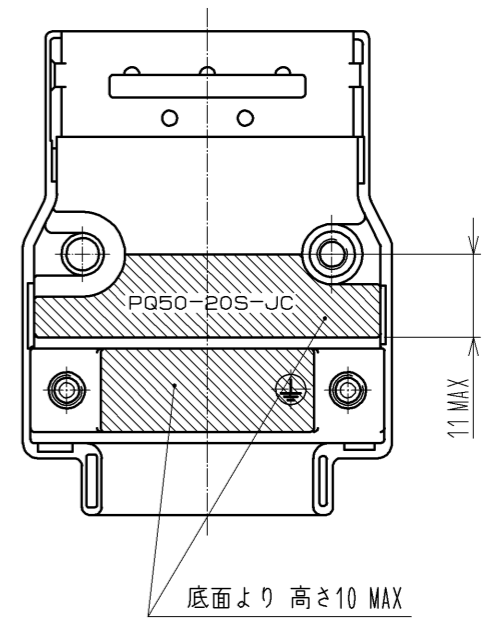


Jun.1.2026 Copyright 2026 HIROSE ELECTRIC CO., LTD. All Rights Reserved.
 本製品を車載用途などの高い信頼性が求められる機器にご使用の場合は、弊社までお問合せ下さい。

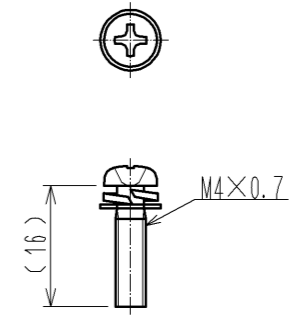


③ 吊るしめっき電極当り範囲



② 添付品

JIS B 1188 : ばね座金+平座金組込み十字穴付きなべ小ねじ : M4×0.7×16



- 注 1. 本品と組合わせて使用する適合コネクタ部材、適合端子及びかん合相手については ATAD-E 2925 による。
 2. 本品はダイカスト製品の為、表面に直径1.2mm、高さ0.15mm以下の膨れが見られる場合がございますが、品質上問題ありません。
 ③ 本範囲は吊るしめっき電極当り位置の為、変色が見られる場合がございますが、品質上問題はありません。
 4. 本品は100個/箱 販売となります。

1	ZDC2	下地:銅めっき 表面:ニッケルめっき	2	鋼	下地:銅めっき 表面:ニッケルめっき
部番	材質	処理, 備考	部番	材質	処理, 備考
UNITS mm		SCALE 1:1	△の数 1	訂正記事 DIS-E-004870	設計 TY. MIURA
HIROSE ELECTRIC CO., LTD.		承認 : AO. SUZUKI	10.07.09	図番 : ADC3-126916-00	年月日 13.12.09 検 図 AH. KODAMA 製品名 : PQ50-20S-JC 製品コード : CL236-2002-3-00
		検 図 : KN. ICHIKAWA	10.07.09		
		設 計 : TY. MIURA	10.07.09		
		製 図 : TY. MIURA	10.07.09		