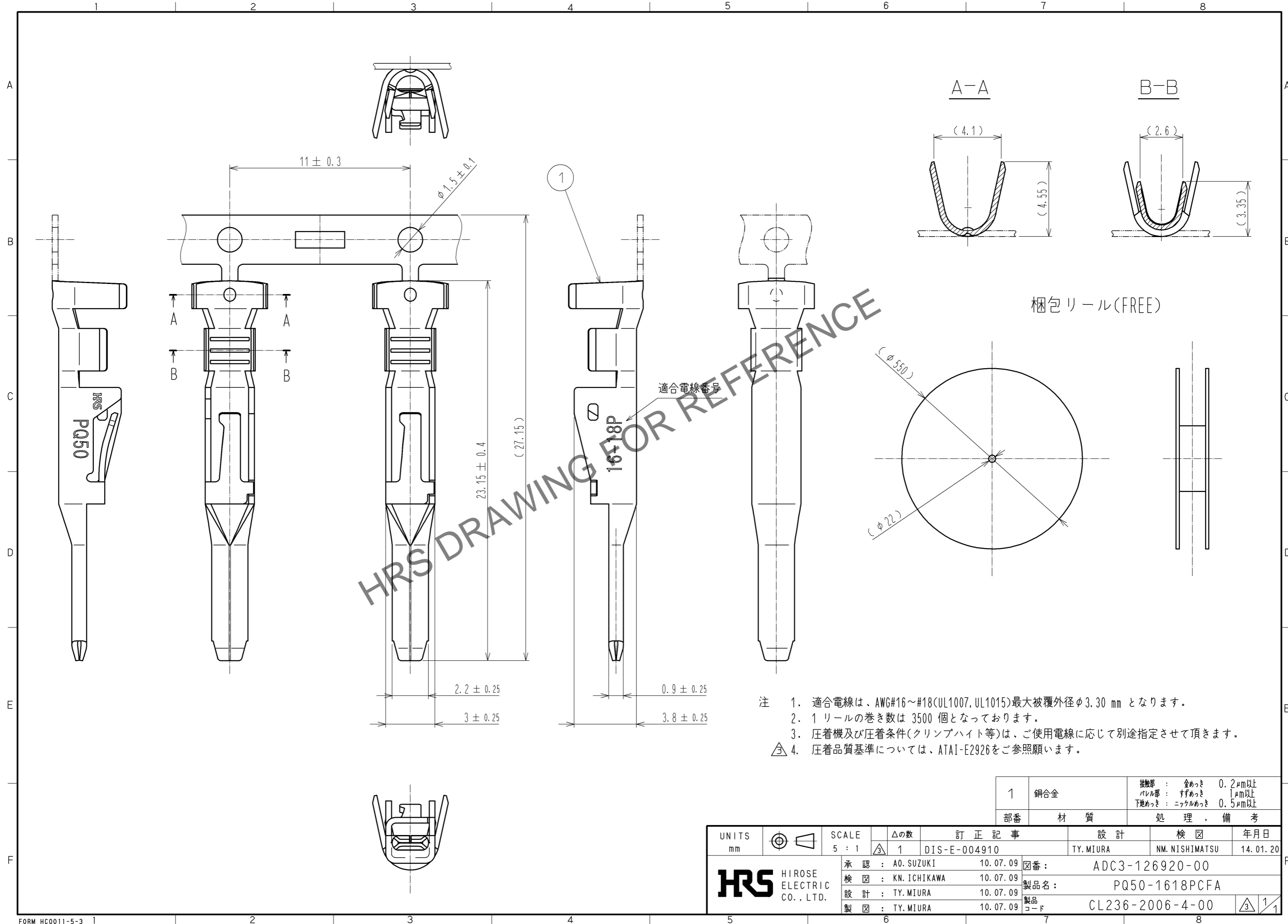


Mar. 1. 2026 Copyright 2026 HIROSE ELECTRIC CO., LTD. All Rights Reserved.  
 本製品を車載用途などの高い信頼性が求められる機器にご使用する場合は、弊社までお問合せ下さい。



- 注
1. 適合電線は、AWG#16~#18(UL1007, UL1015)最大被覆外径φ3.30 mm となります。
  2. 1 リールの巻き数は 3500 個となっております。
  3. 圧着機及び圧着条件(クリンプハイト等)は、ご使用電線に応じて別途指定させて頂きます。
  - ③ 4. 圧着品質基準については、ATAI-E2926をご参照願います。

1	銅合金	接触部 : 金めっき 0.2μm以上 パレル部 : すずめっき 1μm以上 下地めっき : ニッケルめっき 0.5μm以上
部番	材質	処理、備考

UNITS mm	SCALE 5 : 1	△の数 1	訂正記事 DIS-E-004910	設計 TY. MIURA	検 図 NM. NISHIMATSU	年月日 14. 01. 20
承認 : AO. SUZUKI 10. 07. 09		図番 : ADC3-126920-00				
検 図 : KN. ICHIKAWA 10. 07. 09		製品名 : PQ50-1618PCFA				
設計 : TY. MIURA 10. 07. 09		製品コード : CL236-2006-4-00				
製 図 : TY. MIURA 10. 07. 09						