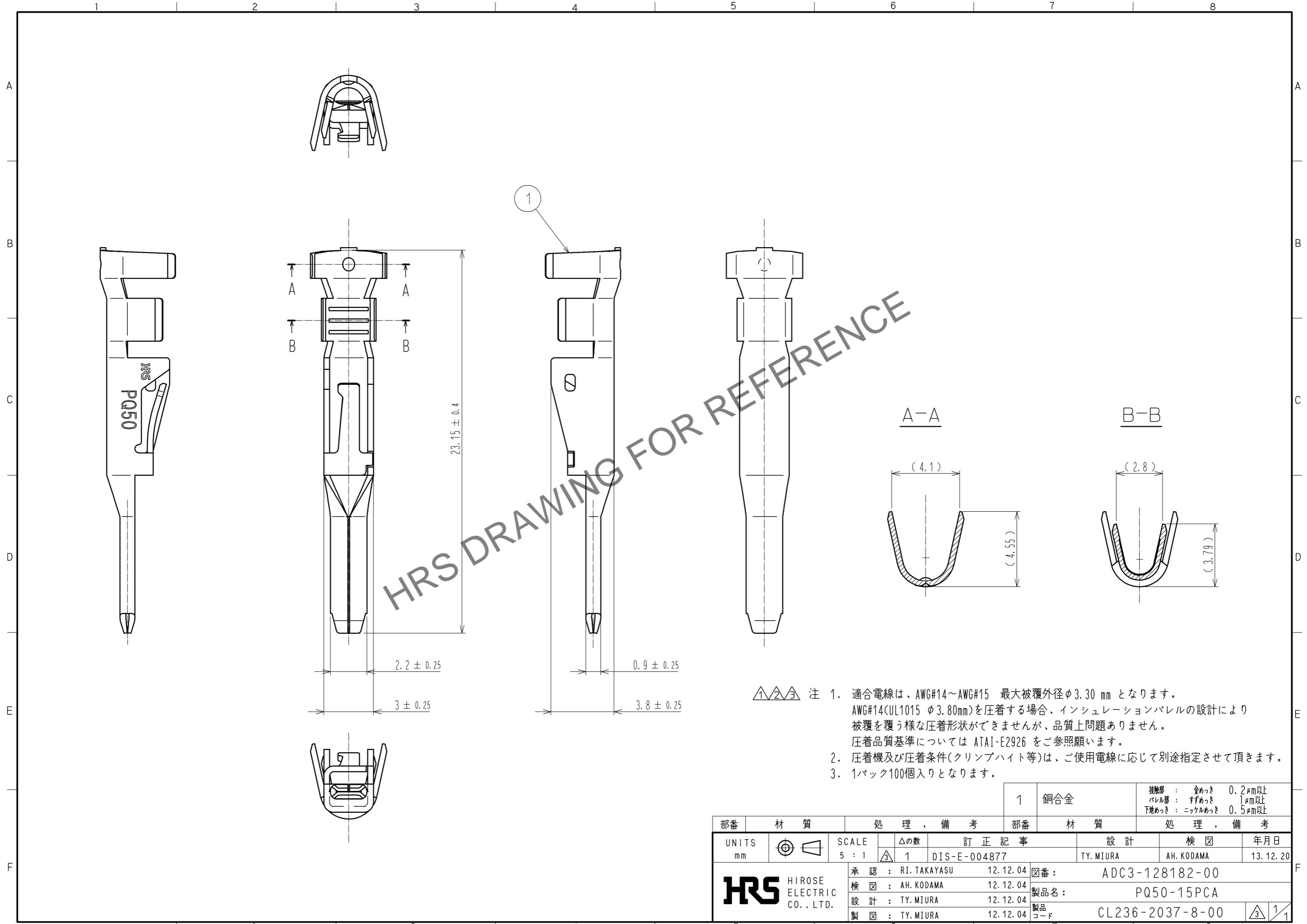


Oct.1.2024 Copyright 2024 HIROSE ELECTRIC CO., LTD. All Rights Reserved.
 本製品を車載用途などの高い信頼性が求められる機器にご使用の場合は、弊社までお問合せ下さい。



- △△△ 注 1. 適合電線は、AWG#14~AWG#15 最大被覆外径φ3.30 mm となります。
 AWG#14(UL1015 φ3.80mm)を圧着する場合、インシュレーションパレルの設計により被覆を覆う様な圧着形状ができませんが、品質上問題ありません。
 圧着品質基準については ATAI-E2926 をご参照願います。
 2. 圧着機及び圧着条件(クリンプハイト等)は、ご使用電線に応じて別途指定させていただきます。
 3. 1パック100個入りとなります。

部番	材質	処理、備考	部番	材質	処理、備考
1	銅合金				接触部 : 金めっき 0.2μm以上 パレル部 : すずめっき 1μm以上 下地めっき : ニッケルめっき 0.5μm以上
UNITS mm		SCALE 5 : 1	△の数 1	訂正記事 DIS-E-004877	設計 TY. MIURA
HRS HIROSE ELECTRIC CO., LTD.		承認 : RI. TAKAYASU 12.12.04	検 査 : AH. KODAMA 12.12.04	設 計 : TY. MIURA 12.12.04	製 図 : TY. MIURA 12.12.04
			図番 : ADC3-128182-00	製品名 : PQ50-15PCA	
			製品コード : CL236-2037-8-00	年月日 13.12.20	
					1/1