

1. 適用範囲
APPLICABILITY


本指定書は、PQ50WTシリーズプラグコネクタの結線手順について規定します。
THIS SPECIFICATION DESCRIBE THE WIRING PROCEDURE FOR PQ50WT SERIES PLUG CONNECTORS.

2. 対象コネクタ
APPLICABLE CONNECTORS

対象コネクタの組合せは、別紙ATAD-E3083
「PQ50WTシリーズ 組合せ状態図」をご参照願います。
COMBINATION OF APPLICABLE CONNECTOR, REFER TO 'ATAD-E3083'.
'PQ50WT SERIES, FIGURE OF COMBINATION'.

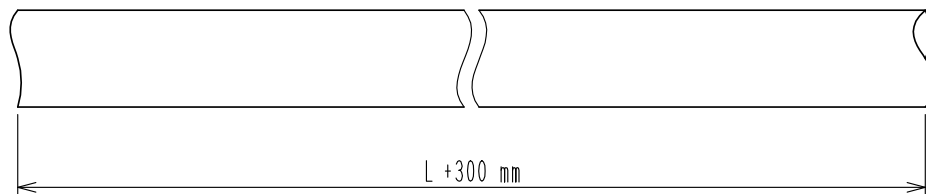
3. 結線手順
WIREING PROCEDURE

ページ2/6 ~ 6/6 をご参照願います。
REFER TO PAGES 2/6 TO 6/6.

	COUNT	DESCRIPTION OF REVISIONS	DESIGNED	CHECKED	DATE
△	1	DIS-E-00000161	TY. MIURA	NM. NISHIMATSU	15. 06. 10
名称 TITLE			 ヒロセ電機株式会社 HIROSE ELECTRIC CO., LTD.		
PQ50WT-6U-PC* 結線手順書					
PQ50WT-6U-PC* WIRING PROCEDURE					
技術指定書 TECHNICAL SPECIFICATION					
			APPROVED	RI. TAKAYASU	13. 08. 21
			CHECKED	AH. KODAMA	13. 08. 21
			CHARGED	WR. YAMADA	13. 08. 20
			WRITTEN	WR. YAMADA	13. 08. 20
			ATAD-E3103		△ 1 / 6

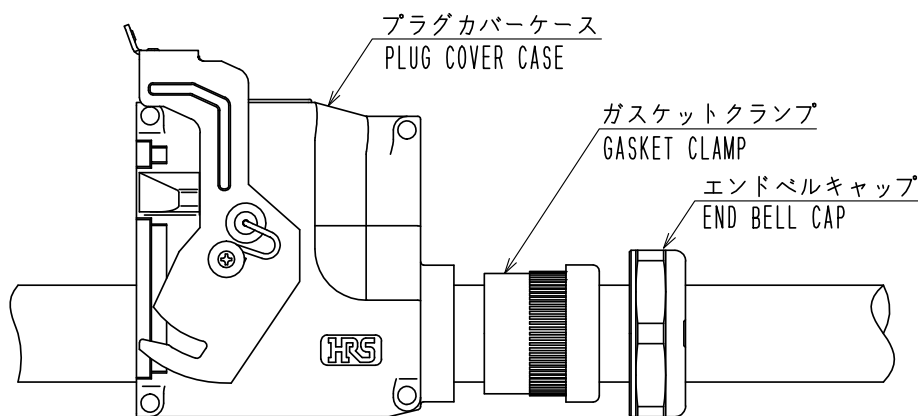
3-1. ケーブル切断
CUT THE CABLE

使用するケーブルを仕上り長Lから+300mmの位置で切断して下さい。
CUT THE CABLE AT POSITION OF +300mm FROM THE FINISHED LENGTH L.

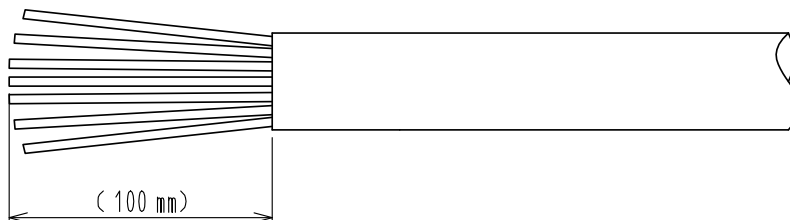


3-2. ケーブル端末処理
STRIP THE CABLE

エンドベルキャップ、ガスケットクランプ、プラグカバーケースをケーブルへ通して下さい。
PASS TO THE CABLE, END BELL CAP, GASKET CLAMP AND PLUG COVER CASE.



ケーブルの端末処理を行います。
STRIP THE CABLE.



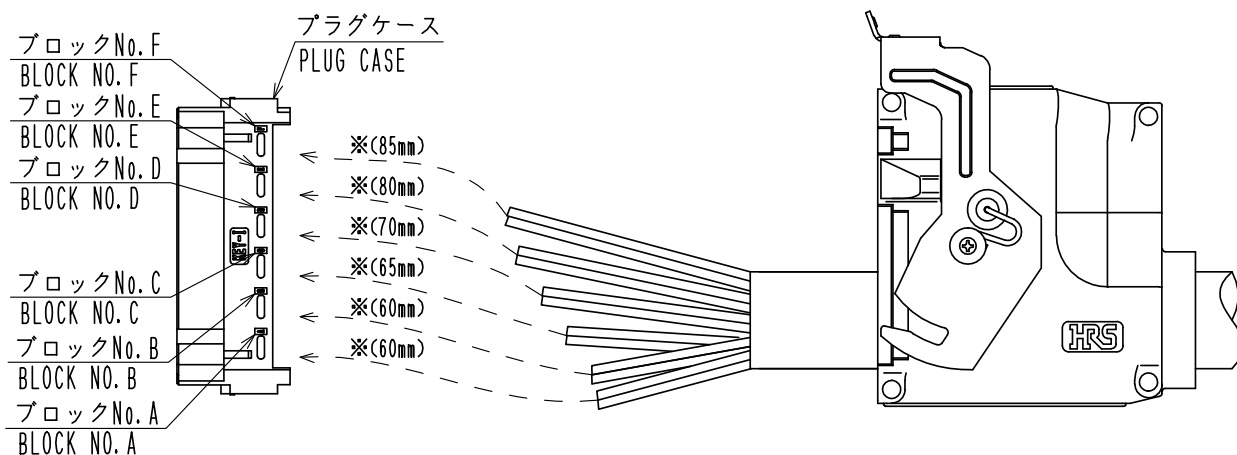
3-3. 電線の長さ調整

ADJUST THE LENGTH OF THE CABLE.

ブロックNo. A ~ Fに挿入する圧着ハウジング毎に電線の長さを合わせます。
(※尚、長さは参考値です。作業性を考慮し、調整して下さい。)

ADJUST THE LENGTH OF THE CABLE TO EACH CRIMP HOUSING TO BE INSERTED INTO
THE BLOCK No. A TO F.

(※ THE LENGTH IS REFERENCE ONLY. ADJUST IN CONSIDERATION OF WORKABILITY.)



3-4. 電線圧着

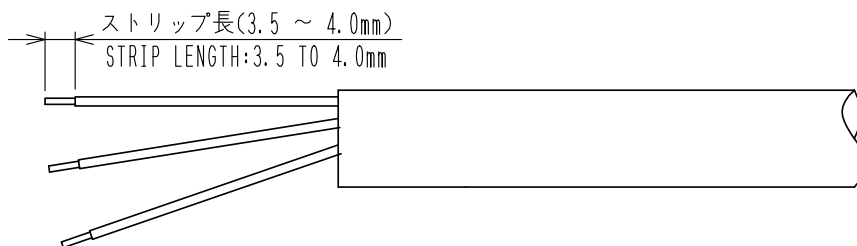
CRIMPING THE CABLE

電線をストリップして端子を圧着します。

圧着のC/H、I/H及び圧着品質基準については、各端子の圧着条件表、圧着品質基準書を参照願います。

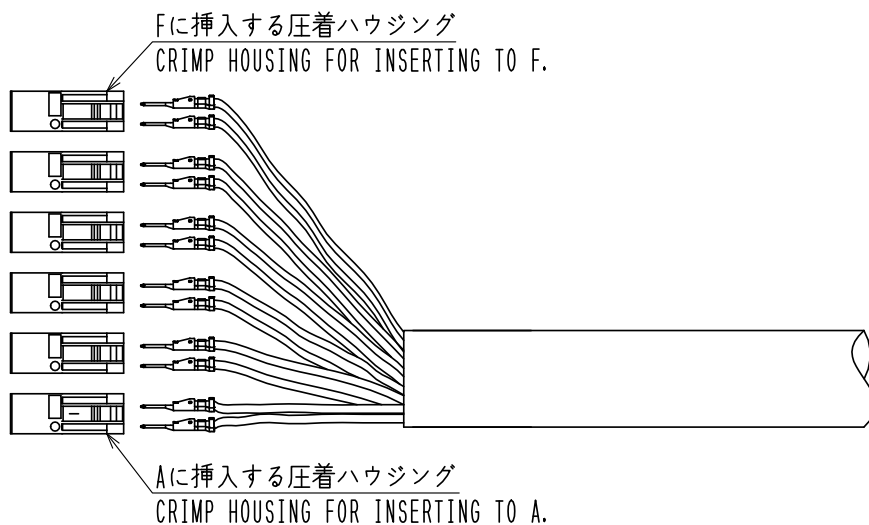
THE CABLE CRIMPED TO THE CONTACT WITH STRIP.

C/H OF CRIMPING, I/H OF CRIMPING AND QUALITY STANDARDS OF CRIMPING REFER TO
THE CRIMP CONDITION TABLE FOR EACH CONTACT AND THE CRIMPING QUALITY STANDARD.



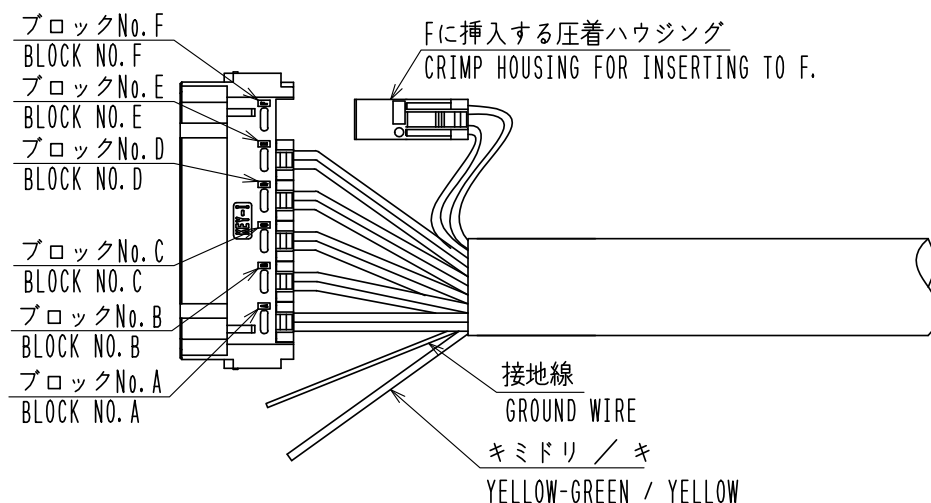
3-5. 圧着ハウジング組込み
ASSEMBLY THE CRIMP HOUSING

圧着した端子を圧着ハウジングに挿入します。
INSERT THE CRIMPED CONTACT TO THE CRIMP HOUSING.



3-6. プラグケース組込み
ASSEMBLY THE PLUG CASE

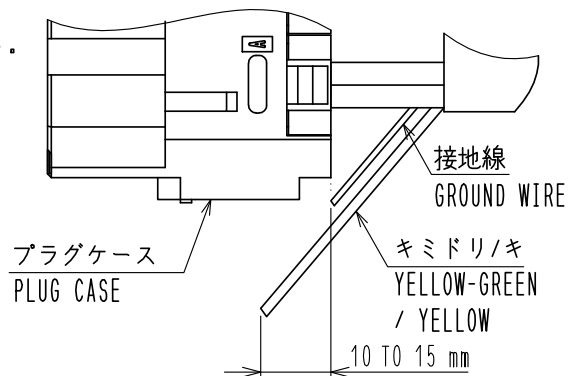
圧着ハウジングをプラグケースに挿入します。
INSERT THE CRIMP HOUSING TO THE PLUG CASE.



3-7. GNDライン（キミドリ／キ、接地線）の切断
CUT GND WIRE (YELLOW-GREEN / YELLOW, GROUND WIRE).

キミドリ／キの電線はプラグケースの端面までの最短距離に対して+10～15mmぐらいの位置で切断して下さい。
CUT AT THE POSITION OF ABOUT +10 TO 15mm FOR SHORTEST DISTANCE TO THE END OF FACE OF THE PLUG CASE OF YELLOW-GREEN / YELLOW CABLE.

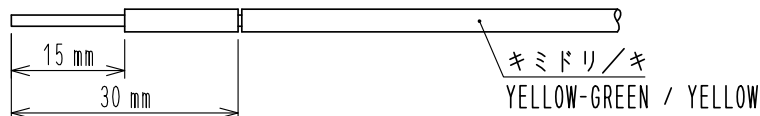
接地線の電線はプラグケース端面までの最短距離の位置で切断して下さい。
CUT THE SHORTEST DISTANCE TO THE PLUG CASE THE END SURFACE OF THE GROUND WIRE.



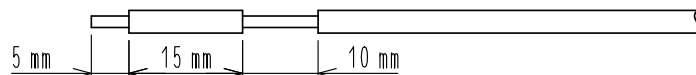
3-8. GNDラインの処理

PROCESSING FOR GND WIRE

- 1) 先端から15mmの位置で1次ストリップを行い、先端から約30mmの位置で2次ストリップを行って下さい。
THE PRIMARY STRIP AT THE POSITION OF 15mm FROM TIP.
THE SECOND STRIP AT THE POSITION ABOUT 30mm FROM THE TIP.



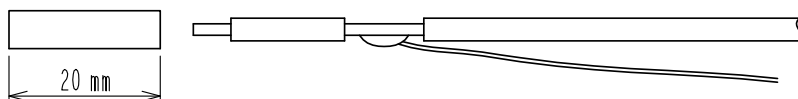
- 2) 被覆を約10mmスライドさせます。
SLIDE INSULATION ABOUT 10mm.



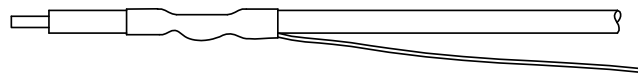
- 3) 接地線のはんだ付けを行って下さい。
SOLDERING OF GROUND WIRE.



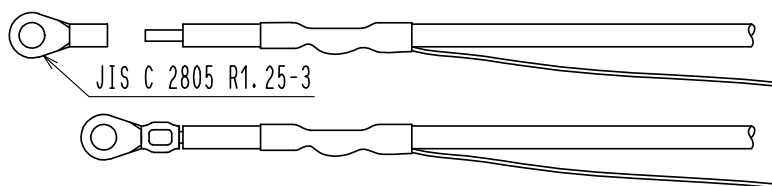
- 4) 収縮チューブを通します。(収縮チューブは約20mm)
PASSED THROUGH THE SHRINK TUBE. (LENGTH OF THE SHRINK TUBE: 20mm)



- 5) 収縮チューブを接地線のはんだ付け部へ移動し、収縮させて下さい。
MOVE THE SHRINK TUBE TO THE SOLDERING POINT OF THE GROUND WIRE AND CONTRACT IT.



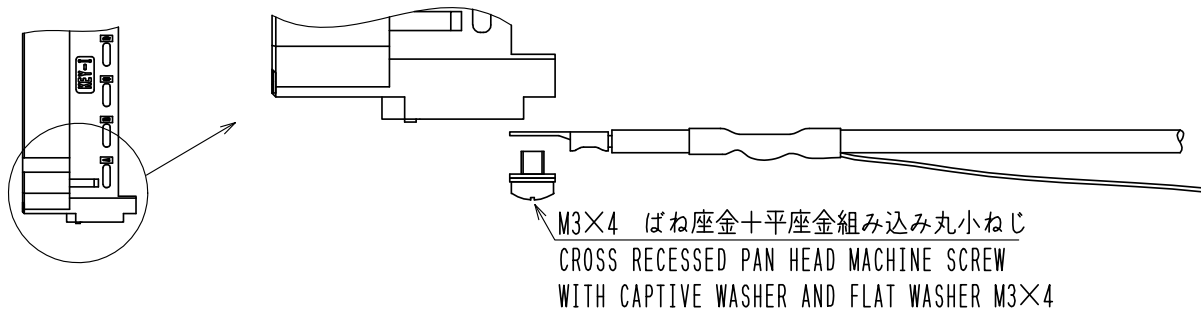
- 6) 丸圧着端子(JIS C 2805 R1.25-3)の加締めを行って下さい。
CAULKING ROUND SOLDERLESS TERMINAL (JIS C 2805 R1.25-3).



3-9. GNDラインの取り付け

ASSEMBLY GND WIRE

ねじを用いて丸圧着端子をプラグケースにねじ止めして下さい。(締め付けトルク: 0.32 ~ 0.63 N・m)
SCREW CLAMP THE PLUG CASE THE ROUND SOLDERLESS TERMINAL USING A SCREW.
(TIGHTENING TORQUE: 0.32 TO 0.63 N・m)

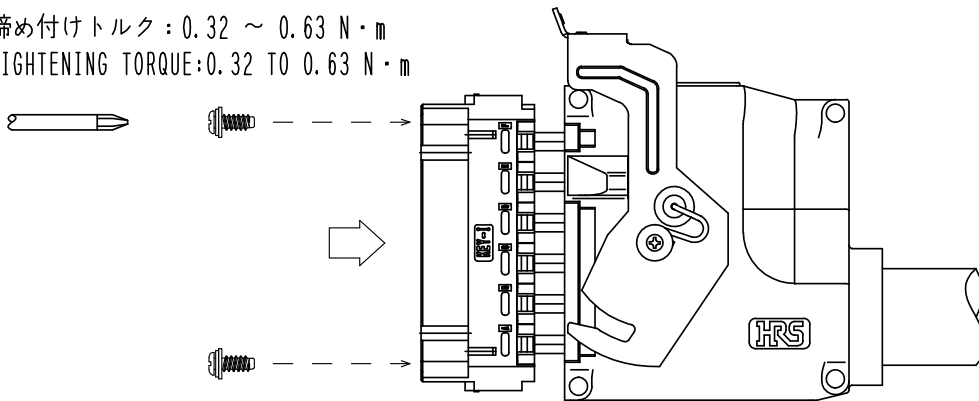


3-10. プラグカバーケース組込み

ASSEMBLY OF THE PLUG COVER CASE

プラグケースをプラグカバーケースに挿入し、ネジ止めを行って下さい。
 (プラグカバーケースでケーブルを噛み込まないように注意して下さい。
 SCREW BY INSERTING THE PLUG CASE TO THE PLUG COVER CASE.
 (BE CAREFUL NOT TO GET THE CABLE CAUGHT IN THE PLUG COVER CASE.)

締め付けトルク : 0.32 ~ 0.63 N・m
 TIGHTENING TORQUE: 0.32 TO 0.63 N・m



⚠ 3-11. エンドベルキャップ組込み

ASSEMBLY THE END BELL CAP

プラグカバーケースにガスケットクランプを挿入し、エンドベルキャップを
 プラグカバーケース端面まで締めて下さい。

※ エンドベルキャップを締め付ける前に、プラグカバーケース及びエンドベルキャップのねじ山部に
 KURE 5-56等の潤滑剤を塗布して下さい。

INSERT THE GASKET CLAMP INTO THE PLUG COVER CASE, TIGHTEN THE END BELL CAP TO
 THE EDGE OF THE PLUG COVER CASE.

※ APPLY LUBRICANT, KURE5-56 OR EQUIVALENT AT THE SCREW THREAD ON THE PLUG LOVER
 CASE AND END BELL CAP BEFORE TIGHTENING THE END BELL CAP.



POINT) ガスケットクランプとエンドベルキャップの摩擦力により、エンドベルキャップを回すと
 ケーブルが回転する場合があります。その為、ガスケットクランプの上面部へ
 KURE 5-56等の潤滑剤の塗布を行うと、ケーブルの回転が改善致します。
 (一度締めたガスケットクランプを緩める場合、ケーブルが回転する場合があります。)

WHEN TURNING THE END BELL CAP, IT MAY BE ROTATED BY FRICTIONAL FORCE OF
 THE END BELL CAP AND THE GASKET CLAMP.
 THEREFORE, IF APPLICATION OF A LUBRICANT (FOR EXAMPLE: KURE 5-56) TO THE UPPER SURFACE
 OF THE UPPER SURFACE OF THE GASKET CLAMP, THE ROTATION OF THE CABLE WILL IMPROVE.
 (IF THE GASKET CLAMP TIGHTENING ONCE IS LOOSEN, THE CABLE MIGHT BE ROTATED.)