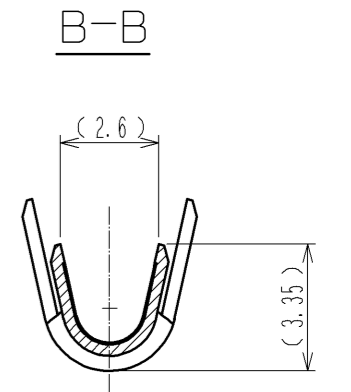
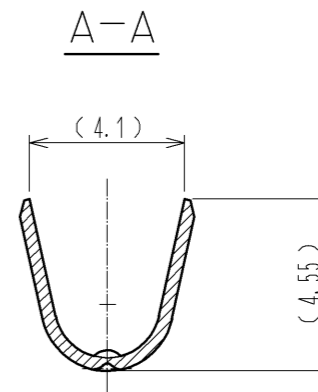
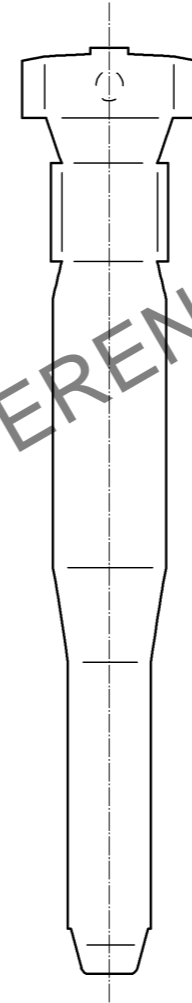
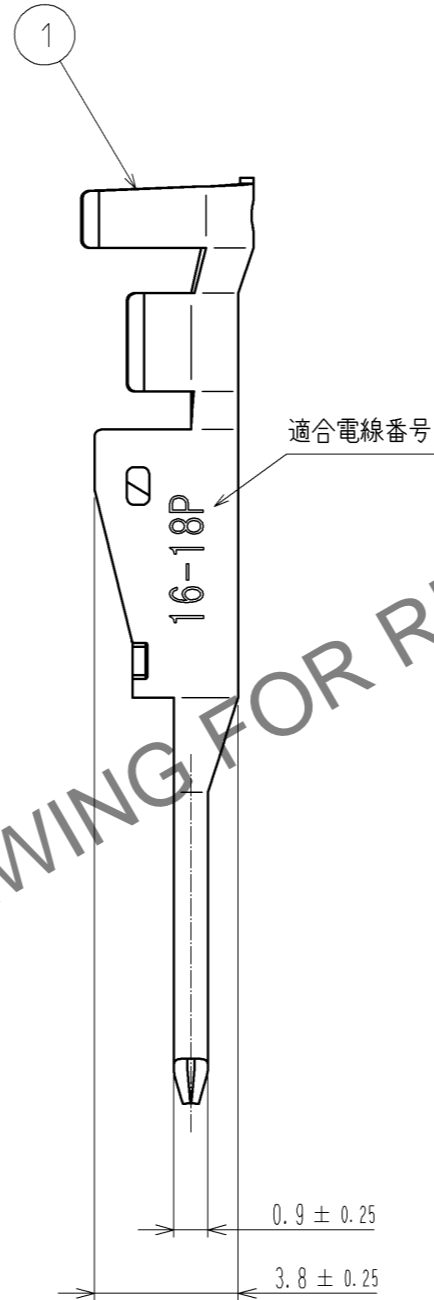
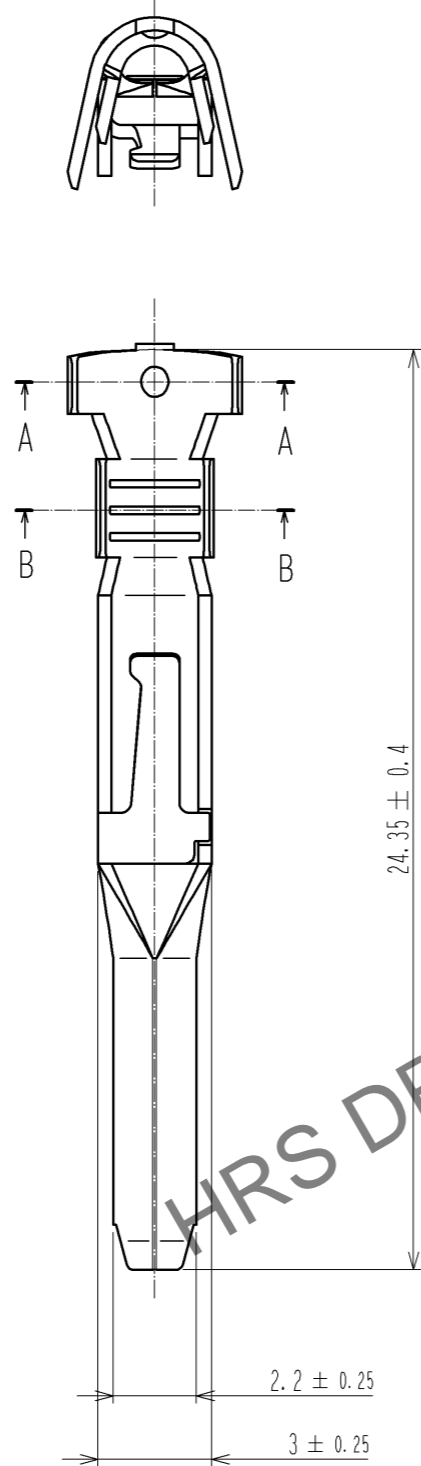
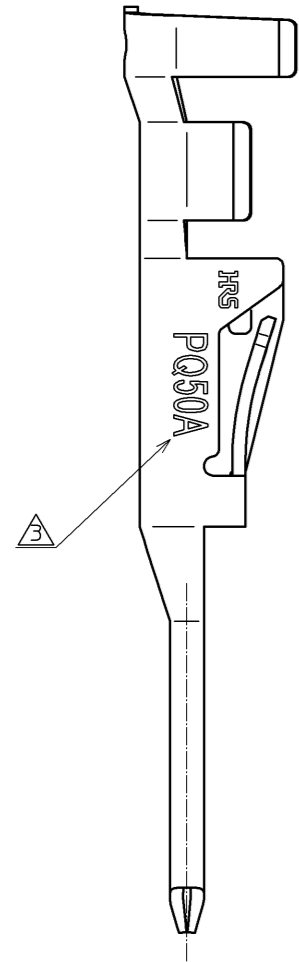


May.1.2026 Copyright 2026 HIROSE ELECTRIC CO., LTD. All Rights Reserved.
 本製品を車載用途などの高い信頼性が求められる機器にご使用の場合は、弊社までお問合せ下さい。



- 注 1. 適合電線は、AWG#16~#18 (UL1007・UL1015) 最大被覆外径 φ3.30mm となります。
 2. 圧着機及び圧着条件(クリンプハイト等)は、ご使用電線に応じて別途指定させていただきます。
 3. 1パック100個入りとなります。
 4. 圧着品質基準については、ATAI-E2926をご参照願います。

部番	材質	処理、備考	部番	材質	処理、備考
			1	銅合金	接触部：金めっき 0.2μm以上 バレル部：すずめっき 1μm以上 下地めっき：ニッケルめっき 0.5μm以上
UNITS mm		SCALE 5 : 1	△の数 1	訂正記事 DIS-E-004928	設計 TS. SAKAIZAWA
HRS HIROSE ELECTRIC CO., LTD.		承認：RI. TAKAYASU 12.12.04	検 査：AH. KODAMA 12.12.04	設 計：TY. MIURA 12.12.04	製 図：TY. MIURA 12.12.04
			図番：ADC3-128185-00	製品名：PQ50A-1618PCA	
			製品コード：CL236-2040-2-00	1/1	