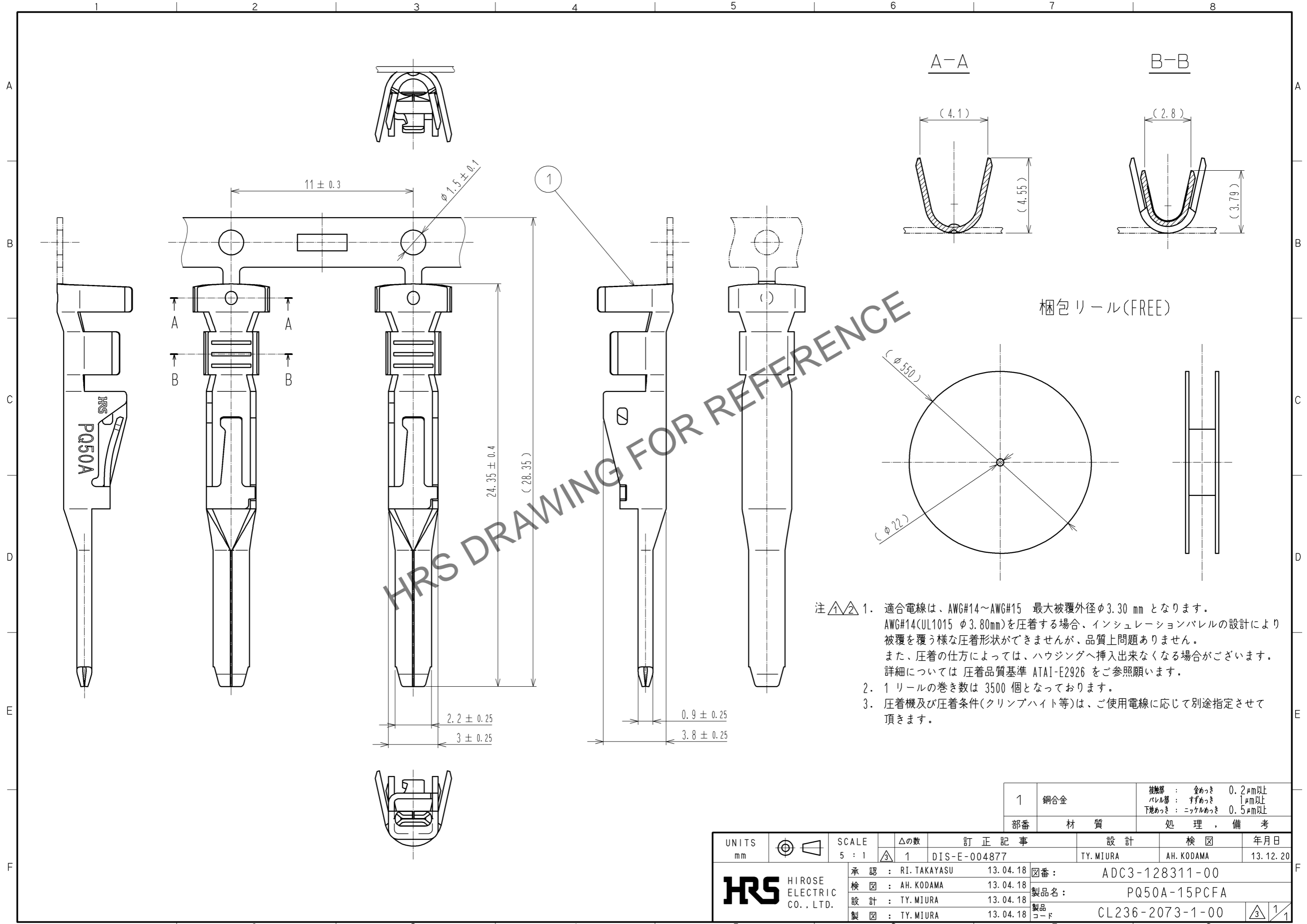


Jun.1.2026 Copyright 2026 HIROSE ELECTRIC CO., LTD. All Rights Reserved.  
 本製品を車載用途などの高い信頼性が求められる機器にご使用の場合は、弊社までお問合せ下さい。



HRS DRAWING FOR REFERENCE

- 注  $\triangle$  1. 適合電線は、AWG#14~AWG#15 最大被覆外径φ3.30 mm となります。  
 AWG#14(UL1015 φ3.80mm)を圧着する場合、インシュレーションバレルの設計により被覆を覆う様な圧着形状ができませんが、品質上問題ありません。  
 また、圧着の仕方によっては、ハウジングへ挿入出来なくなる場合がございます。詳細については 圧着品質基準 ATAI-E2926 をご参照願います。  
 2. 1 リールの巻き数は 3500 個となっております。  
 3. 圧着機及び圧着条件(クリンプハイト等)は、ご使用電線に応じて別途指定させて頂きます。

1	銅合金	接触部 : 金めっき 0.2μm以上 バレル部 : すずめっき 1μm以上 下地めっき : ニッケルめっき 0.5μm以上
部番	材質	処理、備考

UNITS mm		SCALE 5 : 1	△の数 1	訂正記事 DIS-E-004877	設計 TY. MIURA	検 査 AH. KODAMA	年月日 13.12.20
HIROSE ELECTRIC CO., LTD.		承認 : RI. TAKAYASU 13.04.18	図番 : ADC3-128311-00				
		検 査 : AH. KODAMA 13.04.18	製品名 : PQ50A-15PCFA				
		設 計 : TY. MIURA 13.04.18	製品コード : CL236-2073-1-00				
		製 図 : TY. MIURA 13.04.18					