

PQ50/PQ50S/PQ50W Series

産業機器向け 給電・信号対応コネクタ



Robust



Positive-Lock



Waterproof



概要

PQシリーズは、産業機器向けの給電・信号用のインタフェースコネクタです。

用途に応じて非防水コネクタと防水タイプがあり、最大19A 対応端子(PQ50)・最大12.5A 対応端子(PQ50S/PQ50W)があります。



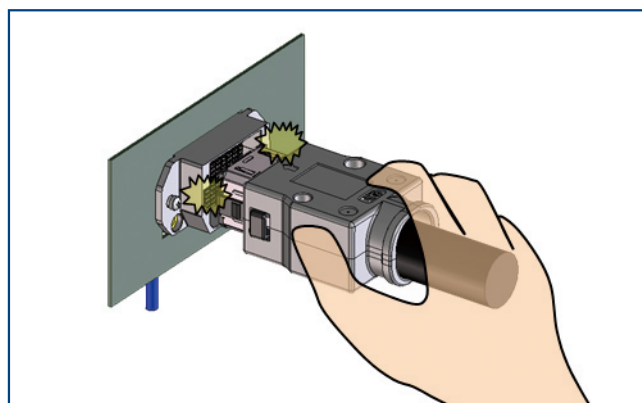
バリエーション

特長

【非防水タイプ】 PQ50/PQ50Sシリーズ

1. クリック感のあるサイドロック構造

左右の押しボタン(サイドロック方式)により、かん合ロックの解除が可能です。
良好なクリック感で容易に着脱が可能です。



サイドロック構造により確実なロックと明確なクリック感

2. 高いケーブルクランプ力

ケーブルのクランプ力は98N以上(実力400N以上)です。無理な負荷がかかった際にも、かん合及びクランプが外れない構造です。

3. 電磁波の遮蔽効果と堅牢さを兼ねたダイカスト又は軽量化を実現したエンブラ樹脂めっきを使用

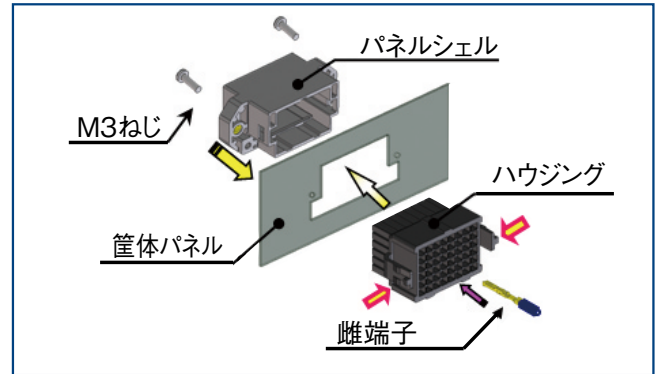
カバーケース・パネルシェルには電磁波の遮蔽効果が良く、堅牢なダイカスト(PQ50-20芯、PQ50S-36芯)・エンブラ樹脂めっき(PQ50S-48芯)を使用し、確実なESD対策及びEMI対策を行っております。

4. 柔軟で豊富な展開を可能とする 誤挿入防止キー構造

コネクタハウジングの雌側の端子穴に誤挿入防止キーを用いることで、複数パターンの誤挿入防止が可能です。

5. パネルシェルへの裏挿しが可能

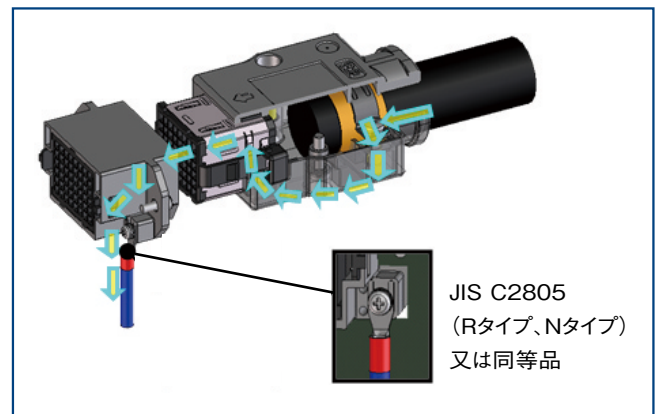
パネルシェルを筐体に取り付けた後、圧着雌端子を結線したハウジングユニットを後から裏挿し及び取り外す事が可能です。



ハウジング結線品の裏挿しが可能

6. 信頼性の高いグラウンド接続構造

パネルシェルに、直接圧着端子をねじ止めする事ができ、グラウンド接続の信頼性が高くなっています。



容易で信頼性の高いグラウンド接続

7. リステッドケーブル対応 (耐圧600V)

(PQ50シリーズ)

NFPA79改訂によるAWM使用制限により、米国の産業機器配線に使用するケーブルはリスティング認証品の要求が高まっています。本製品はリステッドケーブルに対応しております。

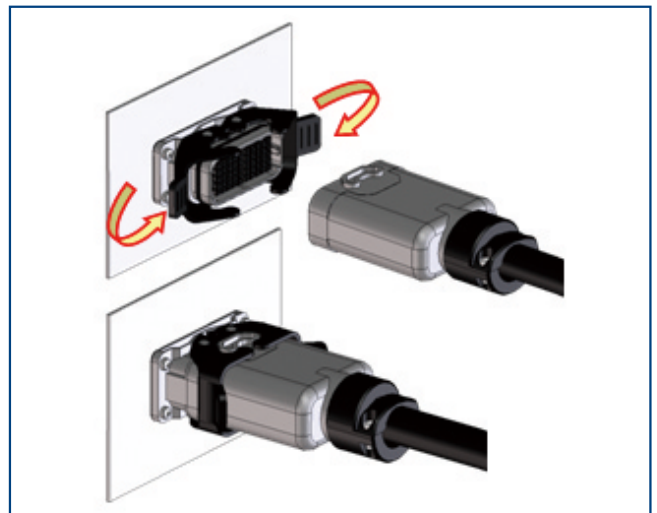
【防水タイプ】 PQ50Wシリーズ

1. 防水(IP65)対応

シーリングパーツにより、かん合状態でIP65の防水性能を満足致します。

2. 独自のレバーロック構造

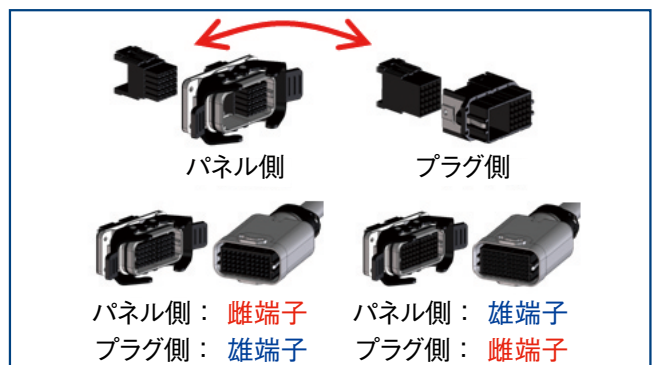
作業性を考慮した独自のカム式レバーロックにより、コネクタ挿入・抜去を補助します。



独自のレバーロック構造

3. 裏挿しユニット化コンセプト

雄端子ユニット・雌端子ユニットをパネル側、プラグ側どちらにも組み込める裏挿しユニット構造を採用しております。



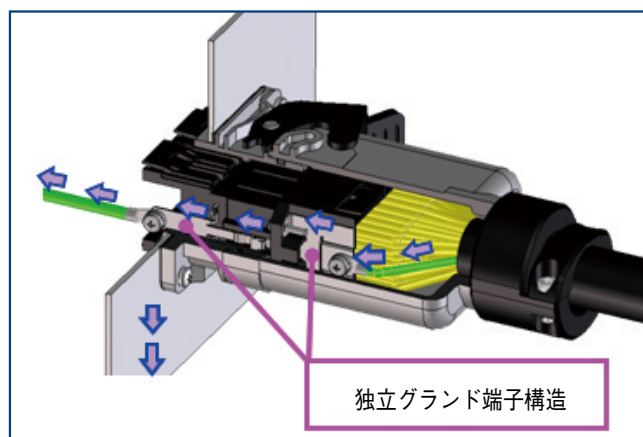
裏挿しユニット化対応

4. 電磁波の遮蔽効果と堅牢さを 兼ねたエンブラ樹脂めっきカバー を使用

カバーケース・パネルシェルには電磁波の遮蔽効果が良く、堅牢なエンブラ樹脂めっきを使用し、確実なESD対策及びEMI対策を行っております。

5. 独立したグランド端子構造

独立したグランド端子同士の接触と樹脂めっきにより、
確実なアースが可能です。



独立したグランド端子構造

6. 柔軟で豊富な展開を可能とする 誤挿入防止キー構造

コネクタハウジングの雌側の端子穴に誤挿入防止キーを
用いることで、複数パターンの誤挿入防止が可能です。

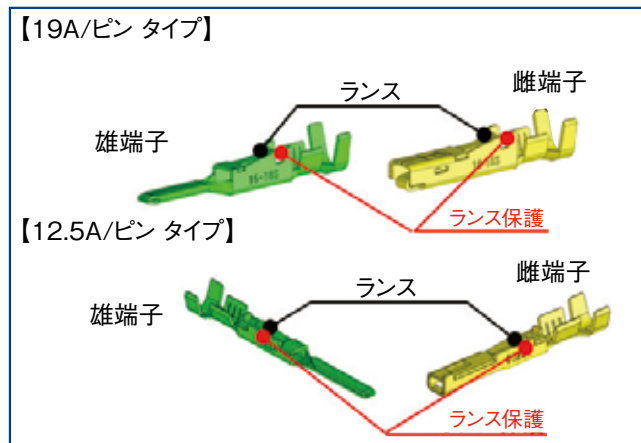
【端子バリエーション】

1. 用途に応じた端子バリエーション

用途に応じ、19A/ピン及び12.5A/ピンタイプの2種類の端子があります。

2. ランス保護構造

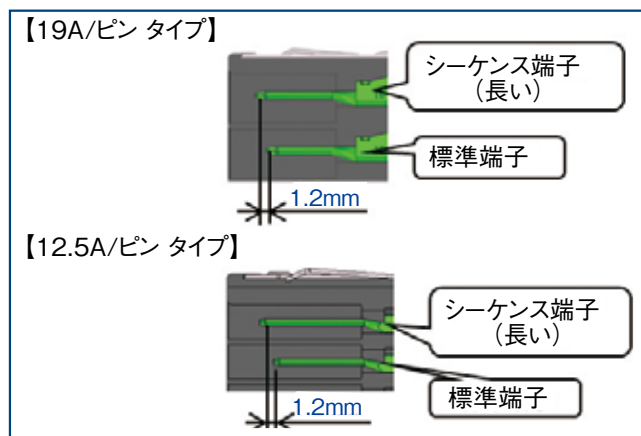
端子側面の壁により、ランス変形・端子同士の絡みつきを防止します。



ランス保護構造

3. 長さの異なるシーケンス端子をご用意

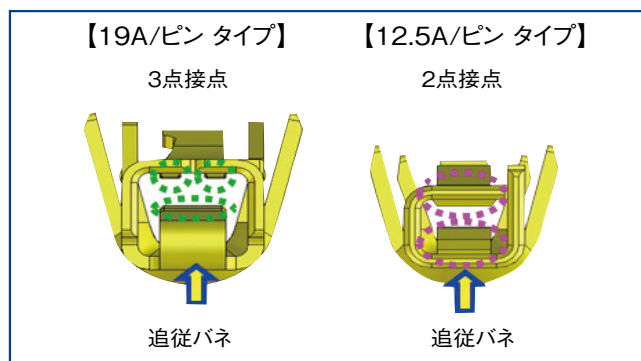
雄端子は長さの異なる2種類の端子があります。用途に応じ、ハウジングへ自由に組み込むことが可能です。



長さの異なるシーケンス構造

4. 信頼性の高い接点構造

雌端子は多接点構造、及び信頼性の良いバネ構造により、高い接触信頼性を確保しています。



信頼性の高い接点構造

5. 各シリーズ間で端子の使い回しが可能

PQ50WA、PQ50WTの各シリーズと端子を共有しており、圧着設備および部品の共用が可能です。

製品規格

【非防水タイプ】PQ50シリーズ

定格電流	UL1015、16 AWG 使用時 (注 1)	使用温度範囲 (注 2)	-40 ~ +105℃
	19A	保存温度範囲	-55 ~ +85℃
定格電圧	600V AC/DC		

(注 1) ケーブル電流容量による。

(注 2) 通電時の温度上昇を含みます。

項目	規格	条件
接触抵抗	10mΩ以下 (ケーブルの導体抵抗は除きます)	100mA で測定する
絶縁抵抗	5,000MΩ以上	500V DC で測定する
耐電圧	絶縁破壊がないこと	2,200V AC の電圧を 1 分間印加する
繰り返し動作	接触抵抗 : 初期値より上昇 20mΩ以下	500 回の抜き差しを行う
耐振性	10μs 以上の電氣的瞬断がないこと 破損、ひび、部品のゆるみがないこと	周波数 10 ~ 55Hz (1 サイクル、5 分) 片振幅 0.75mm で 3 方向各 2 時間試験する
耐衝撃性		加速度 490m/s ² 、持続時間 11ms、 正弦半波 6 軸方向各 3 回試験する。
温度サイクル	端子接触抵抗変化量 : 20mΩ以下 破損、ひび、部品のゆるみがないこと	温度 -55 → +15 ~ +35 → +105 → +15 ~ +35℃ 時間 30 → 2 ~ 3 → 30 → 2 ~ 3 分 を 5 サイクル試験する。
定常状態の耐湿性	端子接触抵抗変化量 : 20mΩ以下 絶縁抵抗 : 1,000MΩ以上 (乾燥後) 破損、ひび、部品のゆるみがないこと	温度 60 ± 2℃、湿度 90 ~ 95% 中に 96 時間 放置する。
塩水噴霧	機能を損なうようなはなはだしい腐食がないこと	濃度 5% の塩水、48 時間放置する (かん合放置)

(注) 試験規格記載のない試験方法は JIS C 5402 を適用しています。

【非防水タイプ】PQ50Sシリーズ

定格電流	UL1007、18 AWG 使用時 (注 1)	使用温度範囲 (注 2)	-40 ~ +105℃
	12.5A	保存温度範囲	-55 ~ +85℃
定格電圧	300V AC/DC		

(注 1) ケーブル電流容量による。

(注 2) 通電時の温度上昇を含みます。

項目	規格	条件
接触抵抗	5mΩ以下 (ケーブルの導体抵抗は除きます)	100mA で測定する
絶縁抵抗	5,000MΩ以上	500V DC で測定する
耐電圧	絶縁破壊がないこと	2,200V AC の電圧を 1 分間印加する
繰り返し動作	接触抵抗 : 初期値より上昇 10mΩ以下	500 回の抜き差しを行う
耐振性	10μs 以上の電氣的瞬断がないこと 破損、ひび、部品のゆるみがないこと	周波数 10 ~ 55Hz (1 サイクル、5 分) 片振幅 0.75mm で 3 方向各 2 時間試験する
耐衝撃性		加速度 490m/s ² 、持続時間 11ms、 正弦半波 6 軸方向各 3 回試験する
温度サイクル	端子接触抵抗変化量 : 10mΩ以下 破損、ひび、部品のゆるみがないこと	温度 -55 → +15 ~ +35 → +105 → +15 ~ +35℃ 時間 30 → 2 ~ 3 → 30 → 2 ~ 3 分 を 5 サイクル試験する
定常状態の耐湿性	端子接触抵抗変化量 : 10mΩ以下 絶縁抵抗 : 1,000MΩ以上 (乾燥後) 破損、ひび、部品のゆるみがないこと	温度 60 ± 2℃、湿度 90 ~ 95% 中に 96 時間放置する
塩水噴霧	機能を損なうようなはなはだしい腐食がないこと	濃度 5% の塩水、48 時間放置する (かん合放置)

(注) 試験規格記載のない試験方法は JIS C 5402 を適用しています。

【防水タイプ】PQ50Wシリーズ

定格電流	UL1007、18 AWG 使用時 (注 1)	使用温度範囲 (注 2)	-40 ~ +105℃
	12.5A	保存温度範囲	-55 ~ +85℃
定格電圧	300V AC/DC		

(注 1) ケーブル電流容量による。(端子 12.5A/ピンタイプ使用時)

(注 2) 通電時の温度上昇を含みます。

項目	規格	条件
接触抵抗	5mΩ以下 (ケーブルの導体抵抗は除きます)	100mA で測定する
絶縁抵抗	5,000MΩ以上	500V DC で測定する
耐電圧	絶縁破壊がないこと	2,200V AC の電圧を 1 分間印加する
繰り返し動作	接触抵抗 : 初期値より上昇 10mΩ以下	500 回の抜き差しを行う
耐振性	10μs 以上の電氣的瞬断がないこと 破損、ひび、部品のゆるみがないこと	周波数 10 ~ 55Hz (1 サイクル、5 分) 片振幅 0.75mm で 3 方向各 2 時間試験する
耐衝撃性		加速度 490m/s ² 、持続時間 11ms、 正弦半波 6 軸方向各 3 回試験する
温度サイクル	端子接触抵抗変化量 : 10mΩ以下 破損、ひび、部品のゆるみがないこと	温度 -55 → +15 ~ +35 → +105 → +15 ~ +35℃ 時間 30 → 2 ~ 3 → 30 → 2 ~ 3 分 を 5 サイクル試験する。
定常状態の耐湿性	端子接触抵抗変化量 : 10mΩ以下 絶縁抵抗 : 1,000MΩ以上 (乾燥後) 破損、ひび、部品のゆるみがないこと	温度 60 ± 2℃、湿度 90 ~ 95% 中に 96 時間放置する
塩水噴霧	機能を損なうようなはなはだしい腐食がないこと	濃度 5% の塩水、48 時間放置する (かん合放置)
防水性	IP65	

(注) 試験規格記載のない試験方法は JIS C 5402 を適用しています。

材質・処理

● PQ50シリーズ、PQ50S-36芯タイプ

製品種別	部品	材質	処理	備考
レセプタクル	圧着ケース	PBT 樹脂	クロ	UL94V-0
	パネルシェル	亜鉛ダイカスト	ニッケルめっき	-
プラグ	圧着ケース	PBT 樹脂	クロ	UL94V-0
	圧着ケースシェル	ステンレス鋼	ニッケルめっき	-
	カバーケース	亜鉛ダイカスト		
	M4 なべ小ねじ	鋼		
	クランプ金具	鋼		
中継プラグ	圧着ケース	PBT 樹脂	クロ	UL94V-0
	中継プラグシェル	亜鉛ダイカスト	ニッケルめっき	-
	中継カバーケース			
	M4 なべ小ねじ	鋼		
	クランプ金具	鋼		

● PQ50S-48芯タイプ

製品種別	部品	材質	処理	備考
レセプタクル	圧着ケース	PBT 樹脂	クロ	UL94V-0
	パネルシェル	耐熱性エンブラ樹脂	ニッケルめっき	UL94V-0
	M4 インサートナット	黄銅		-
プラグ	圧着ケース	PBT 樹脂	クロ	UL94V-0
	圧着ケースシェル	ステンレス鋼	ニッケルめっき	-
	カバーケース	耐熱性エンブラ樹脂		UL94V-0
	M4 なべ小ねじ	鋼		-
	クランプ金具	鋼		-
	M4 インサートナット	黄銅		-
ライトアングルプラグ	圧着ケース	PBT 樹脂		クロ
	圧着ケースシェル	ステンレス鋼	ニッケルめっき	-
	カバーケース	耐熱性エンブラ樹脂		UL94V-0
	M4 なべ小ねじ	鋼		-
	ケーブルクランプ	PBT 樹脂	クロ	UL94V-0
	M4 インサートナット	黄銅	ニッケルめっき	-

● PQ50Wシリーズ

製品種別	部品	材質	処理	備考
圧着ケース	圧着ケース	PBT 樹脂	クロ	UL94V-0
レセプタクル	パネルシエル	耐熱性エンブラ樹脂	ニッケルめっき	UL94V-0
	グラウンド端子	ステンレス鋼		-
	かん合用 Oリング	NBR	クロ	UL94V-0
	ロックレバー	PA 樹脂		-
	ゴムパッキン	NBR		-
プラグ	プラグシエル	耐熱性エンブラ樹脂	クロ	UL94V-0
	グラウンド端子	ステンレス鋼	ニッケルめっき	-
	M2 タッピンねじ	鋼	三価クロメート	
	カバーケース		ニッケルめっき	
	ガスケット	NBR	アカ	
	クランプ金具 (本体)	耐熱性エンブラ樹脂	クロ	UL94V-0
	ケーブルクランプ			
	M4 インサートナット	黄銅	ニッケルめっき	-
	M3 なべ小ねじ	鋼		

● 端子 (PQ50/PQ50S/PQ50W)

製品種別	部品	材質	処理
PQ50-15PCFA	雄端子	銅合金	金めっき (接点部) + すずめっき (バレル部)
PQ50A-15PCFA			
PQ50-15SCFA	雌端子		
PQ50-1618PCFA	雄端子		
PQ50A-1618PCFA			
PQ50-1618SCFA	雌端子		
PQ50-2022PCFA	雄端子		
PQ50A-2022PCFA			
PQ50-2022SCFA	雌端子		
PQ50S2-1618PCFA	雄端子		
PQ50S2-1618SCFA	雌端子		
PQ50S2-1822PCFA	雄端子		
PQ50SA2-1822PCFA			
PQ50S2-1822SCFA	雌端子		
PQ50S2-2428PCFA	雄端子		
PQ50SA2-2428PCFA			
PQ50S2-2428SCFA	雌端子		
PQ50SA2-1618PCFA	雄端子		

製品番号の構成

製品番号から製品の仕様をご判断頂く際にご利用ください。

■ 圧着ケース

PQ 50 W S - 25 P - UNIT

① ② ③ ④ ⑤ ⑥ ⑦

① シリーズ名	PQ	⑤ シェルサイズ	20 : 20 芯ユニット 25 : 25 芯ユニット 48 : 48 芯ユニット
② 結線スタイル	圧着	⑥ 端子の種類	P : 雄端子 S : 雌端子
③ コネクタ仕様	W : 防水タイプ 無 : 非防水タイプ	⑦ 形状	UNIT : 裏挿しユニット (PQ50W 用) 無 : 裏挿しユニット (PQ50、PQ50S 用)
④ 端子サイズ	S : 小型端子 (12.5A) タイプ 無 : 標準端子 (19A) タイプ		

■ 圧着端子

PQ 50 A - 1822 PC F A

① ② ③ ④ ⑤ ⑥ ⑦

① シリーズ名	PQ	④ 適合ケーブル	15 : 14 ~ 15 AWG 1618 : 16 ~ 18 AWG 1822 : 18 ~ 22 AWG 2022 : 20 ~ 22 AWG 2428 : 24 ~ 28 AWG
② 結線スタイル	圧着	⑤ 端子形状	PC : 雄端子 SC : 雌端子
③ 端子サイズ及び用途	無 : 標準サイズ、通常端子 A : 標準サイズ、シーケンス端子 S2 : 小型サイズ、通常端子 SA2 : 小型サイズ、シーケンス端子	⑥ 端子形態	F : 連続端子 無 : バラ端子
		⑦ 端子めっき種類	A : 金めっき (接触部)

■ クランプ金具、ケーブルクランプ

PQ W - CM (17.5)

① ② ③ ④

① シリーズ名	PQ	④ 適合ケーブル径	(15.0) : 適合ケーブル径φ 15.0 用 (17.5) : 適合ケーブル径φ 17.5 用 (22.0) : 適合ケーブル径φ 22.0 用
② コネクタ仕様	W : 防水タイプ 無 : 非防水タイプ		
③ クランプ名称	CM : クランプ金具、ケーブルクランプ CML : ライトアングル用ケーブルクランプ		

■ PQ50/PQ50Sシリーズ

PQ 50 S - 48 P - PC MA

① ② ③ ④ ⑤ ⑥ ⑦

① シリーズ名称	PQ	⑤ 端子の種類	P : 雄端子 S : 雌端子
② 結線スタイル	圧着	⑥ ケースの種類	PC : プラグカバーケース JC : 中継プラグカバーケース FL : パネルシェル DS : 中継プラグシェル PCL : ライトアングルプラグカバーケース
③ 端子サイズ	S : 小型端子 (12.5A) タイプ 無 : 標準端子 (19A) タイプ	⑦ ケースの材質	MA : 耐熱性エンブラ樹脂 無 : 亜鉛ダイカスト
④ シェルサイズ	20 : 20 芯シェルタイプ 48 : 48 芯シェルタイプ		

■ PQ50Wシリーズ

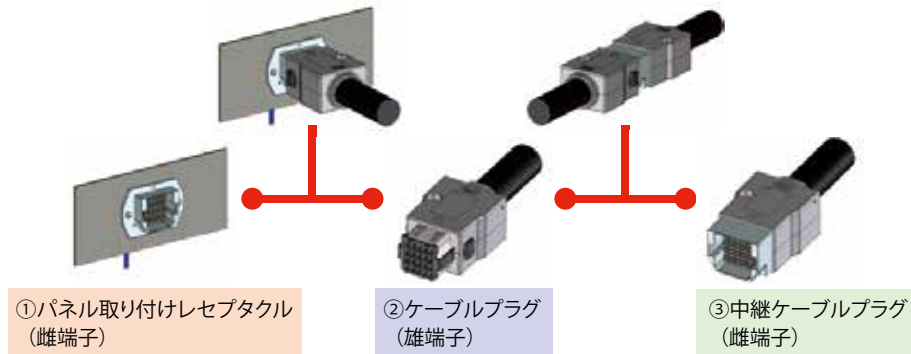
PQ 50 W - 50 - PCA

① ② ③ ④ ⑤

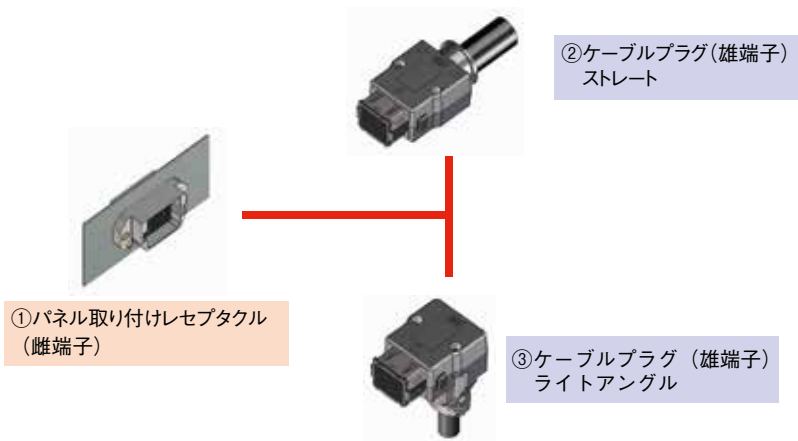
① シリーズ名称	PQ	④ シェルサイズ	50 : 50 芯シェルタイプ
② 結線スタイル	圧着	⑤ ケースの種類	PCA : プラグカバーケース FLA : パネルシェル
③ コネクタ仕様	防水タイプ		

機能図

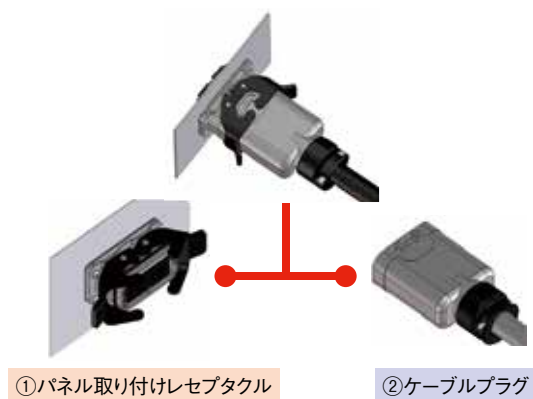
● PQ50/PQ50S-36芯タイプ



● PQ50S-48芯タイプ



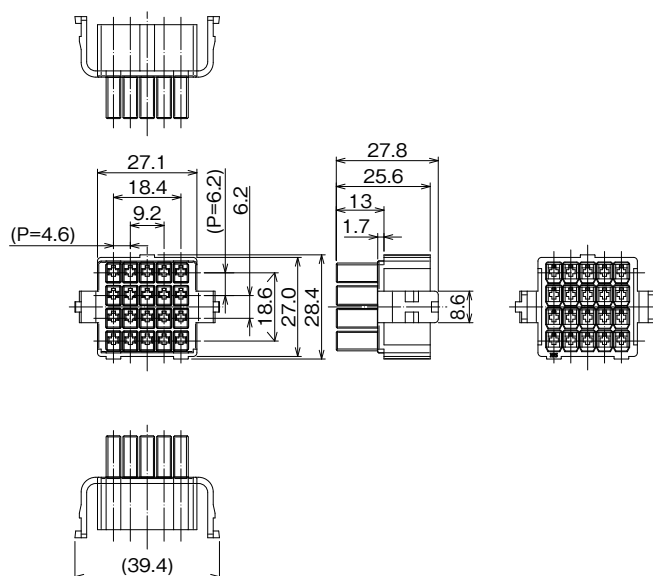
● PQ50Wシリーズ



パネル取り付けレセプタクル

PQ50シリーズ

● 圧着ケース (19A/ピン 雌端子用)

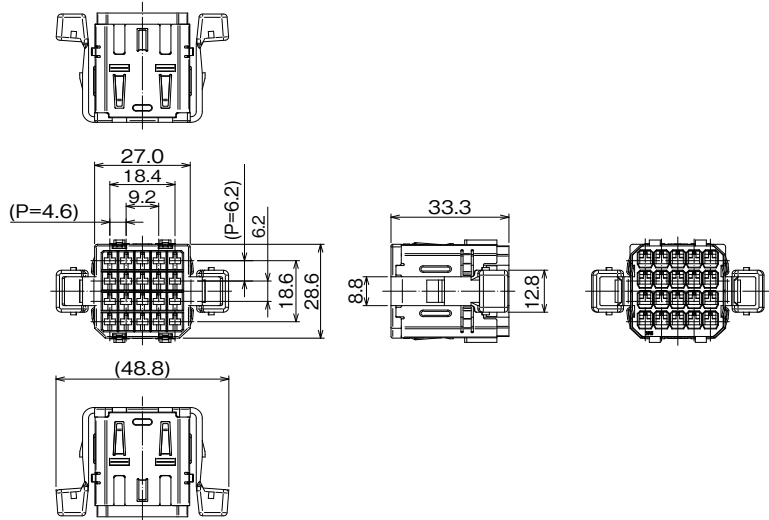


製品番号	HRS No.	購入単位
PQ50-20S	CL0236-2014-2-00	1箱 50個入り
PQ50-20S(01)	CL0236-2014-2-01	1箱 1個入り

ケーブルプラグ

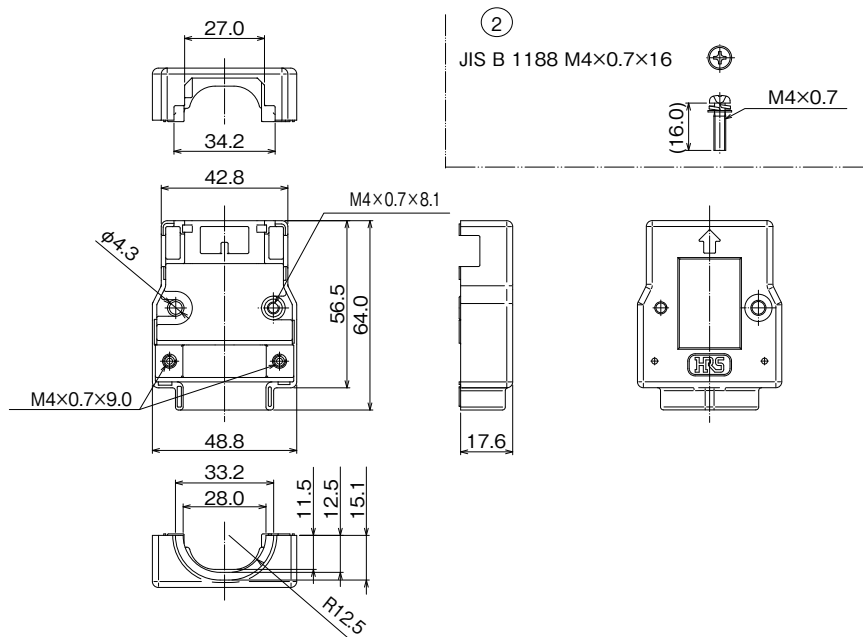
PQ50シリーズ

● 圧着ケース (19A/ピン 雄端子用)



製品番号	HRS No.	購入単位
PQ50-20P	CL0236-2011-4-00	1箱 50個入り
PQ50-20P(01)	CL0236-2011-4-01	1箱 1個入り

● プラグカバーケース

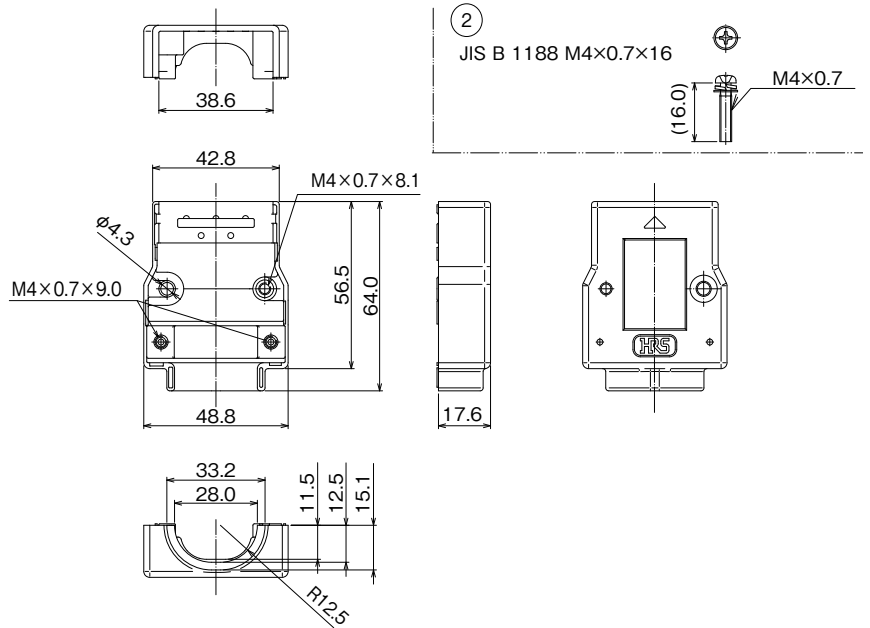


製品番号	HRS No.	購入単位	備考
PQ50-20P-PC	CL0236-2000-8-00	1箱 100個入り	1セットにつき2個使用。 プラグカバーケース 50セット分です。
PQ50-20P-PC(01)	CL0236-2000-8-01	1箱 2個入り	プラグカバーケース 1セット

中継ケーブルプラグ

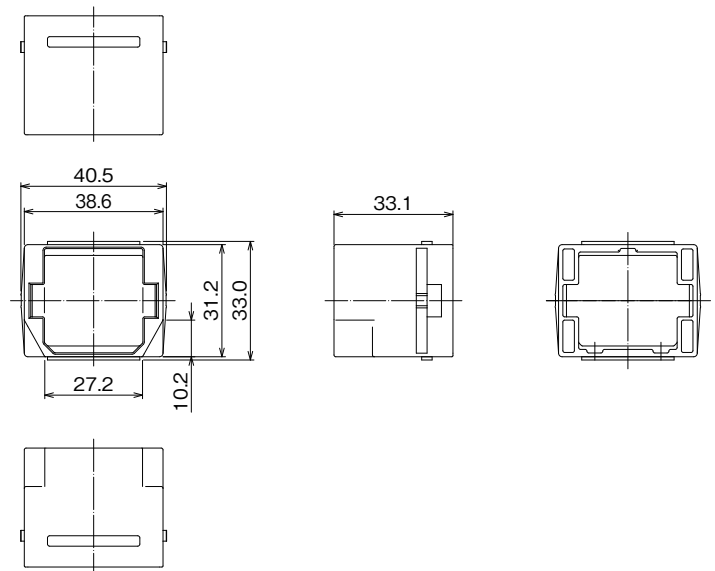
PQ50シリーズ

● 中継プラグカバーケース



製品番号	HRS No.	購入単位	備考
PQ50-20S-JC	CL0236-2002-3-00	1 箱 100 個入り	1 セットにつき 2 個使用。 中継プラグカバーケース 50 セット分です。
PQ50-20S-JC(01)	CL0236-2002-3-01	1 箱 2 個入り	中継プラグカバーケース 1 セット

● 中継プラグシェル

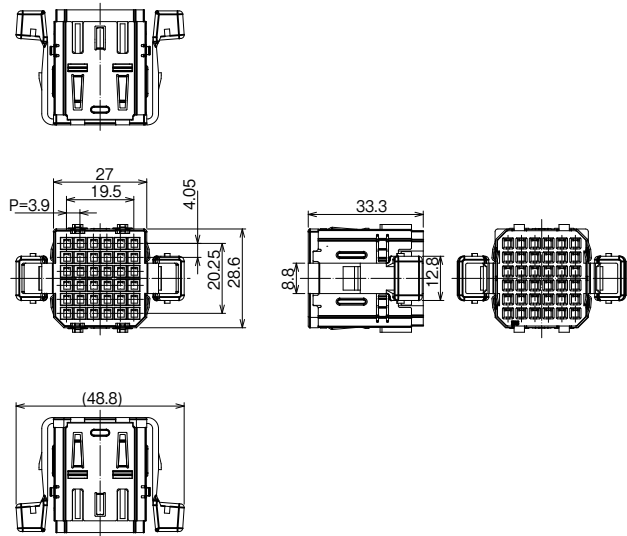


製品番号	HRS No.	購入単位
PQ50-20S-DS	CL0236-2015-5-00	1 箱 50 個入り
PQ50-20S-DS(01)	CL0236-2015-5-01	1 箱 1 個入り

ケーブルプラグ

PQ50S-36芯タイプ

● 圧着ケース (12.5A/ピン 雄端子用)



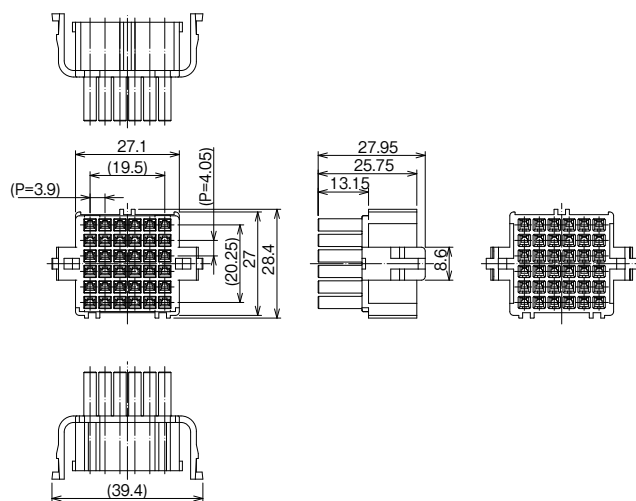
製品番号	HRS No.	購入単位
PQ50S-36P	CL0236-2123-0-00	1箱 50個入り

(注) カバーケースは PQ50 シリーズ用の PQ50-20P-PC をご選定ください。

パネル取り付けレセプタクル

PQ50S-36芯タイプ

● 圧着ケース (12.5A/ピン 雌端子用)



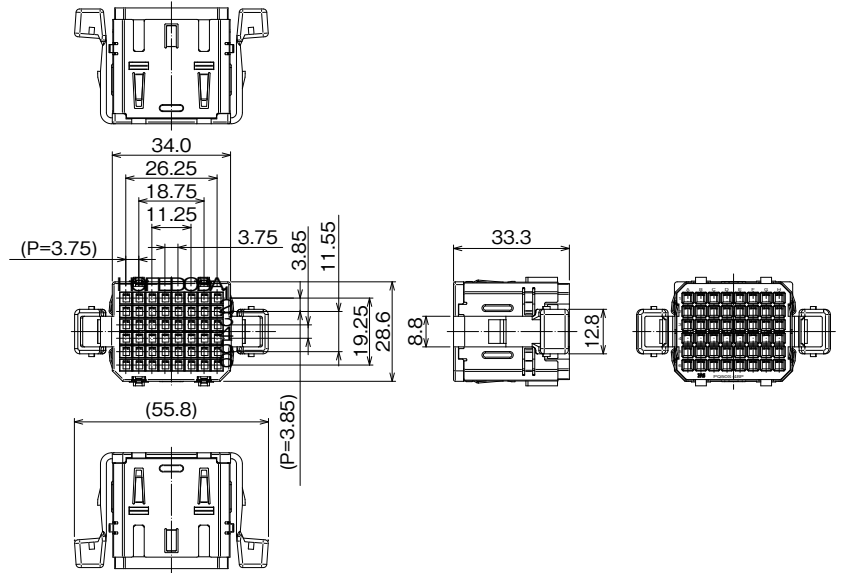
製品番号	HRS No.	購入単位
PQ50S-36S	CL0236-2122-0-00	1箱 50個入り

(注) カバーケースは PQ50 シリーズ用の PQ50-20S-FL をご選定ください。

ケーブルプラグ

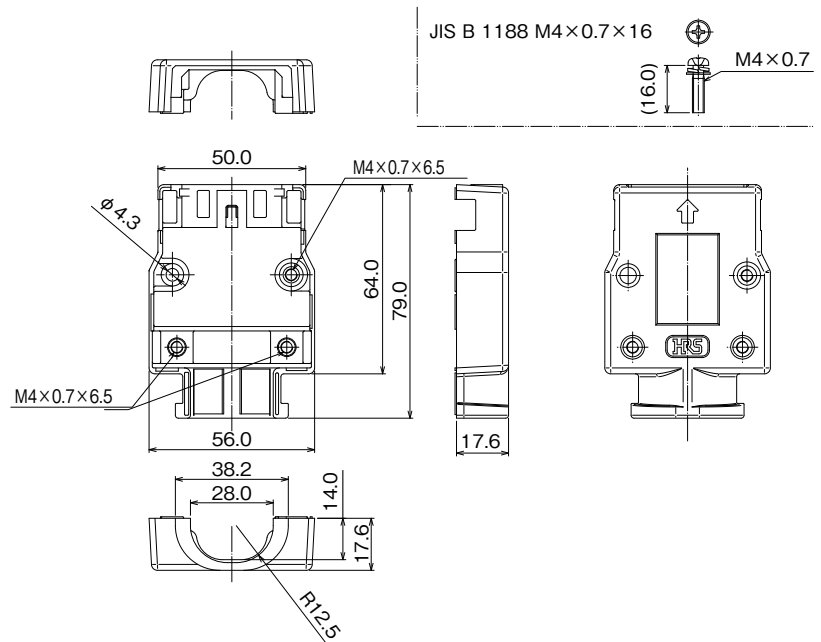
PQ50S-48芯タイプ

● 圧着ケース (12.5A/ピン 雄端子用)



製品番号	HRS No.	購入単位
PQ50S-48P	CL0236-2023-3-00	1箱 60個入り
PQ50S-48P(01)	CL0236-2023-3-01	1箱 1個入り

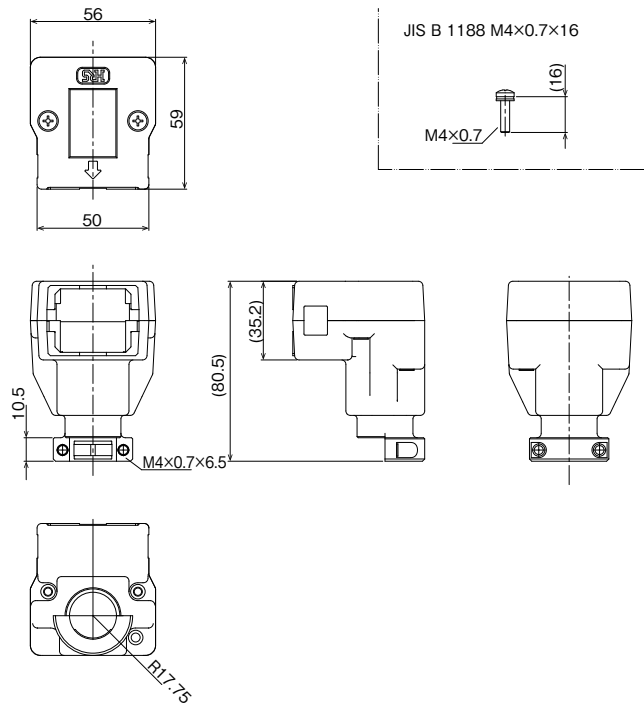
● プラグカバーケース



製品番号	HRS No.	購入単位
PQ50S-48P-PCMA	CL0236-2129-0-00	1箱 60個入り
PQ50S-48P-PCMA(01)	CL0236-2129-0-01	1箱 1個入り

PQ50S-48芯タイプ

● ライトアングルプラグカバーケース



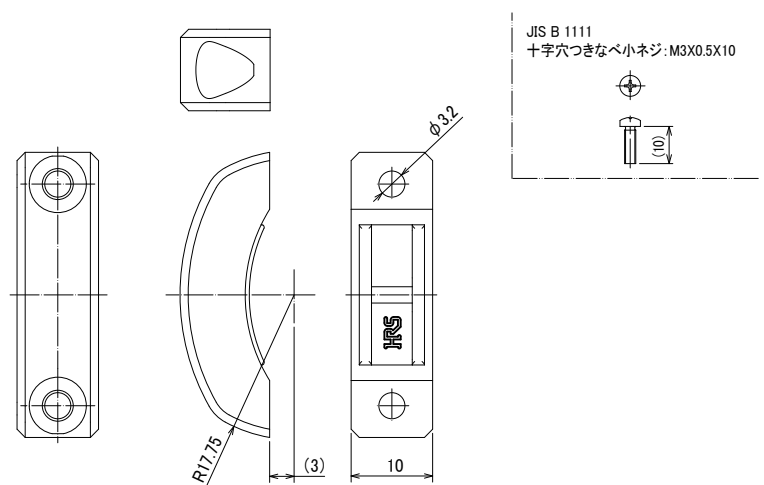
製品番号	HRS No.	購入単位
PQ50S-48P-PCLMA	CL0236-2131-0-00	1箱 12個入り

ケーブルクランプ

PQ50S-48芯タイプ

ライトアングルプラグカバーケース専用

● ケーブルクランプ(φ17.5)

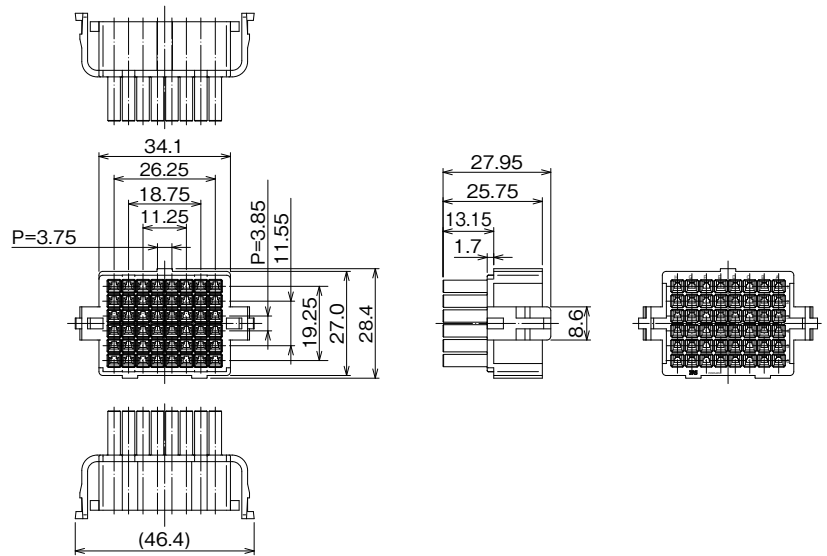


製品番号	HRS No.	購入単位
PQ-CML(17.5)	CL0236-2079-8-00	1袋 12個入り

パネル取り付けレセプタクル

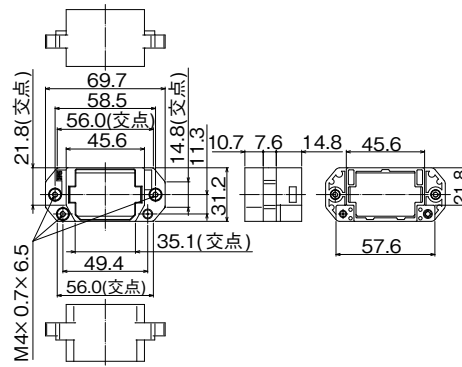
PQ50S-48芯タイプ

● 圧着ケース (12.5A/ピン 雌端子用)



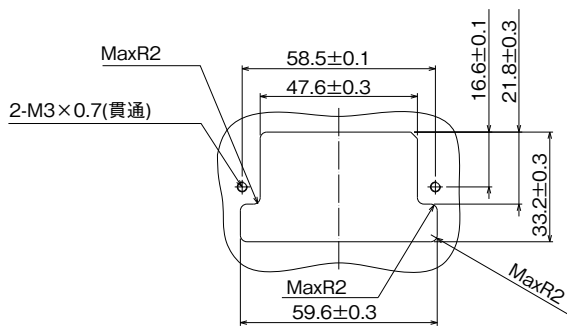
製品番号	HRS No.	購入単位
PQ50S-48S	CL0236-2024-6-00	1箱 60個入り
PQ50S-48S(01)	CL0236-2024-6-01	1箱 1個入り

● パネルシェル

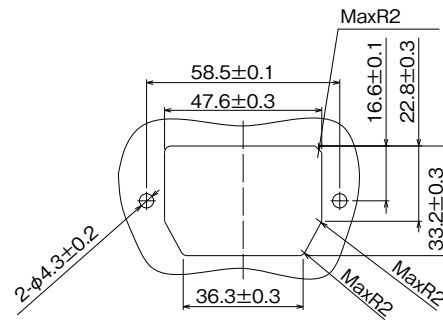


パネル取り付け寸法図

前面取り付け



後面取り付け

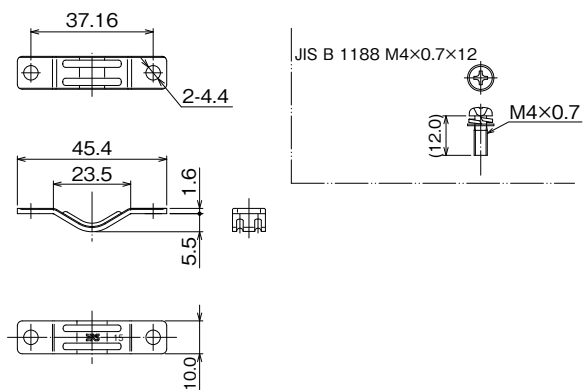


製品番号	HRS No.	購入単位
PQ50S-48S-FLMA	CL0236-2130-0-00	1箱 60個入り
PQ50S-48S-FLMA(01)	CL0236-2130-0-01	1箱 1個入り

クランプ金具

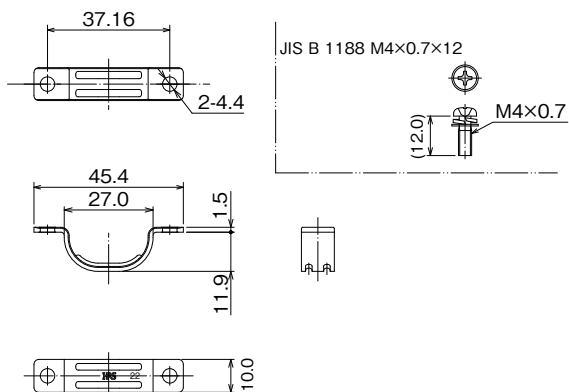
PQ50/PQ50Sシリーズ共用

● クランプ金具 (φ15.0)タイプ



製品番号	HRS No.	購入単位
PQ-CM(15.0)	CL0236-2005-1-00	1袋 60個入り
PQ-CM(15.0)(01)	CL0236-2005-1-01	1箱 1個入り

● クランプ金具 (φ22.0)タイプ

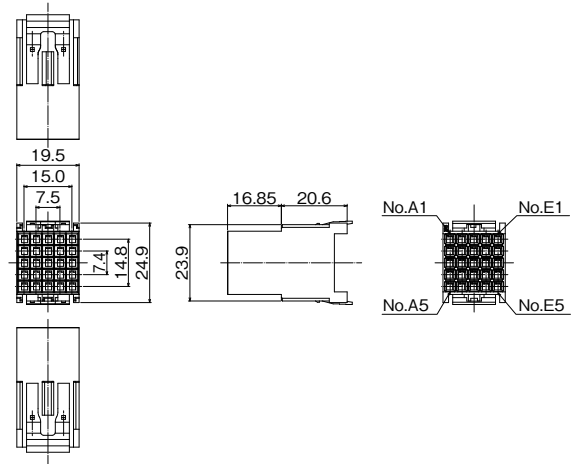


製品番号	HRS No.	購入単位
PQ-CM(22.0)	CL0236-2013-0-00	1袋 50個入り
PQ-CM(22.0)(01)	CL0236-2013-0-01	1箱 1個入り

ケーブルプラグ

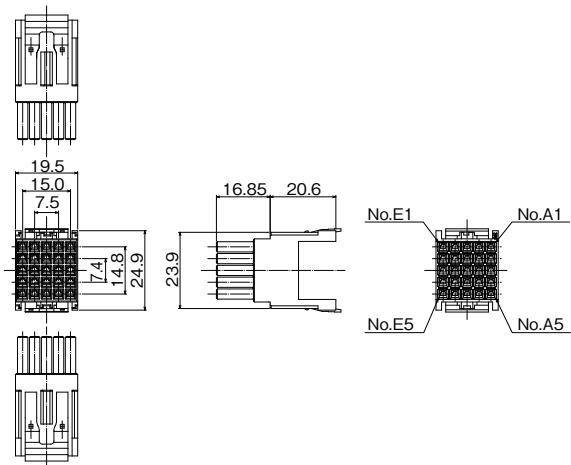
PQ50Wシリーズ

● 圧着ケース (12.5A/ピン 雄端子用)



製品番号	HRS No.	購入単位
PQ50WS-25P-UNIT	CL0236-2021-8-00	1箱 50個入り

● 圧着ケース (12.5A/ピン 雌端子用)

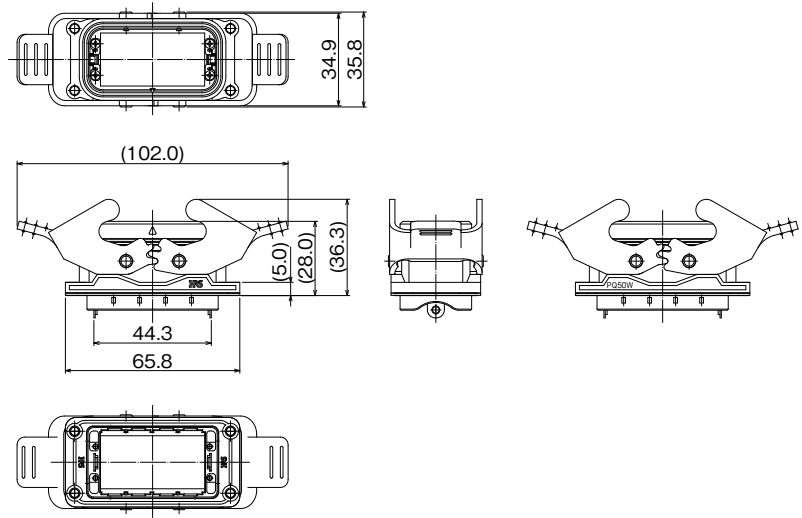


製品番号	HRS No.	購入単位
PQ50WS-25S-UNIT	CL0236-2022-0-00	1箱 50個入り

パネル取り付けレセプタクル

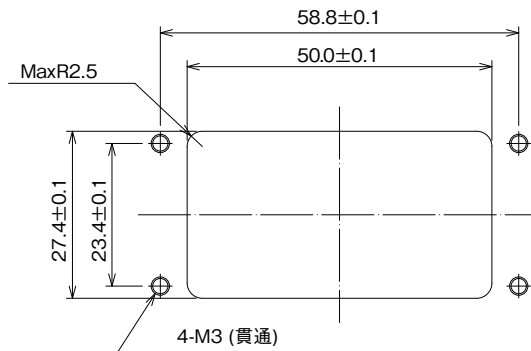
PQ50Wシリーズ

● パネルシェル



パネル取り付け寸法図

前面取り付け

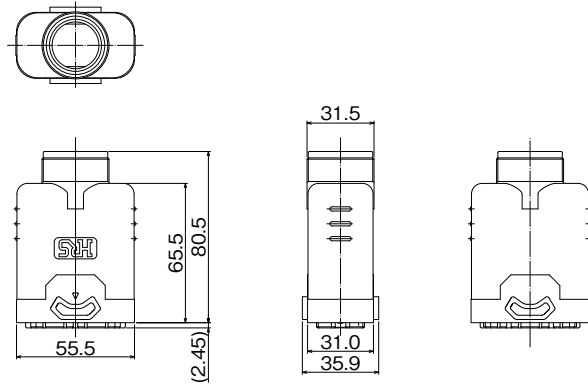


製品番号	HRS No.	購入単位
PQ50W-50-FLA	CL0236-2132-0-00	1箱 20個入り

ケーブルプラグ

PQ50Wシリーズ

● カバーケース

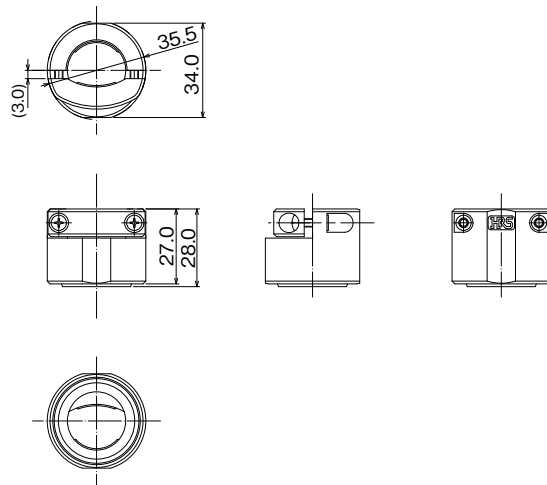


製品番号	HRS No.	購入単位
PQ50W-50-PCA	CL0236-2133-0-00	1箱 10個入り

ケーブルクランプ

PQ50Wシリーズ

● ケーブルクランプ(φ17.5、φ15.0)



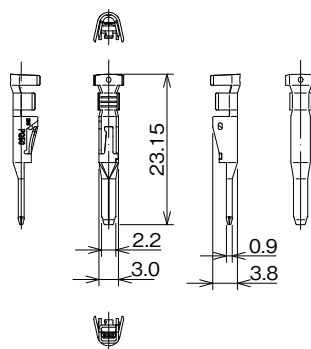
製品番号	HRS No.	購入単位
PQW-CM(17.5)	CL0236-2019-6-00	1トレイ 25個入り
PQW-CM(15.0)	CL0236-2104-0-00	

圧着端子

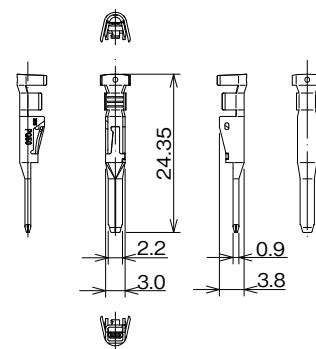
● 雄端子 (19A/ピン タイプ)



PQ50-##PC#A



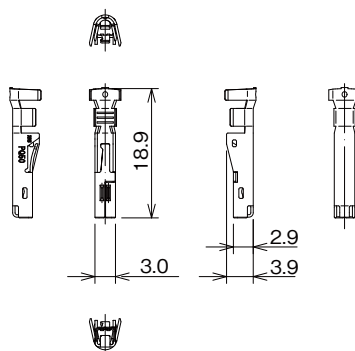
PQ50A-##PC#A



製品番号	HRS No.	購入単位	適合ケーブル
PQ50-15PCFA (注)	CL0236-2016-8-00	1 リール 3500 本巻き	14 ~ 15 AWG 絶縁体外径 ϕ 3.3mm Max.
PQ50A-15PCFA (注)	CL0236-2073-1-00		14 ~ 15 AWG 絶縁体外径 ϕ 3.3mm Max.
PQ50-1618PCFA	CL0236-2006-4-00		16 ~ 18 AWG 絶縁体外径 ϕ 3.3mm Max.
PQ50A-1618PCFA	CL0236-2007-7-00		16 ~ 18 AWG 絶縁体外径 ϕ 3.3mm Max.
PQ50-2022PCFA	CL0236-2031-1-00		20 ~ 22 AWG 絶縁体外径 ϕ 2.7mm Max.
PQ50A-2022PCFA	CL0236-2032-4-00		20 ~ 22 AWG 絶縁体外径 ϕ 2.7mm Max.
PQ50-15PCA	CL0236-2037-8-00	1 袋 100 本入り	14 ~ 15 AWG 絶縁体外径 ϕ 3.3mm Max.
PQ50A-15PCA	CL0236-2075-7-00		14 ~ 15 AWG 絶縁体外径 ϕ 3.3mm Max.
PQ50-1618PCA	CL0236-2038-0-00		16 ~ 18 AWG 絶縁体外径 ϕ 3.3mm Max.
PQ50A-1618PCA	CL0236-2040-2-00		16 ~ 18 AWG 絶縁体外径 ϕ 3.3mm Max.
PQ50-2022PCA	CL0236-2039-3-00		20 ~ 22 AWG 絶縁体外径 ϕ 2.7mm Max.
PQ50A-2022PCA	CL0236-2041-5-00		20 ~ 22 AWG 絶縁体外径 ϕ 2.7mm Max.

(注)UL1015、14 AWG ケーブル圧着についての詳細は ATAI-E2926(圧着品質基準書)をご参照ください。

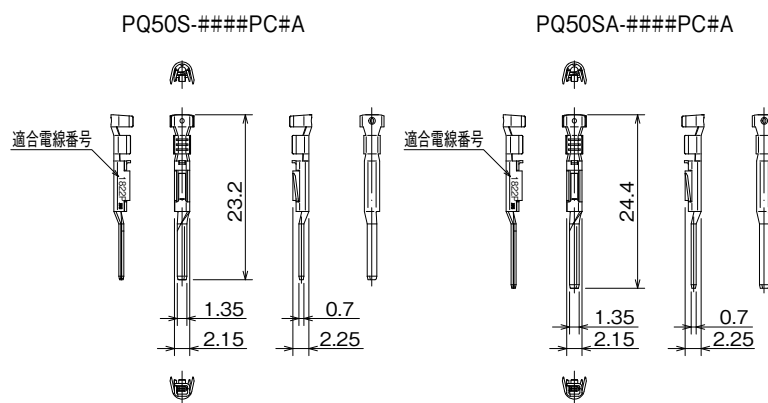
● 雌端子 (19A/ピンタイプ)



製品番号	HRS No.	購入単位	適合ケーブル
PQ50-15SCFA (注)	CL0236-2017-0-00	1 リール 3500 本巻き	14 ~ 15 AWG 絶縁体外径 ϕ 3.3mm Max.
PQ50-1618SCFA	CL0236-2008-0-00		16 ~ 18 AWG 絶縁体外径 ϕ 3.3mm Max.
PQ50-2022SCFA	CL0236-2010-1-00		20 ~ 22 AWG 絶縁体外径 ϕ 2.7mm Max.
PQ50-15SCA	CL0236-2043-0-00	1 袋 100 本入り	14 ~ 15 AWG 絶縁体外径 ϕ 3.3mm Max.
PQ50-1618SCA	CL0236-2044-3-00		16 ~ 18 AWG 絶縁体外径 ϕ 3.3mm Max.
PQ50-2022SCA	CL0236-2045-6-00		20 ~ 22 AWG 絶縁体外径 ϕ 2.7mm Max.

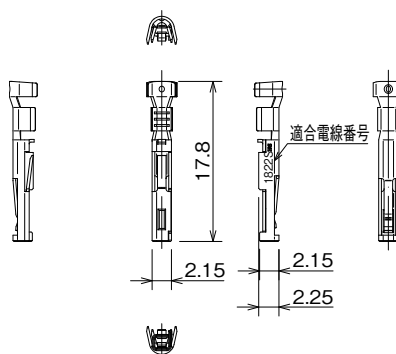
(注) UL1015、14 AWG ケーブル圧着についての詳細は ATAI-E3038(圧着品質基準書) をご参照ください。

● 雄端子 (12.5A/ピン タイプ)



製品番号	HRS No.	購入単位	適合ケーブル
PQ50S2-1618PCFA	CL0236-0032-0-00	1 リール 6,000 本巻き	16 ~ 18 AWG 絶縁体外径 φ 2.25mm Max.
PQ50SA2-1618PCFA	CL0236-0033-0-00		16 ~ 18 AWG 絶縁体外径 φ 2.25mm Max.
PQ50S2-1822PCFA	CL0236-0035-0-00		18 ~ 22 AWG 絶縁体外径 φ 2.25mm Max.
PQ50SA2-1822PCFA	CL0236-0034-0-00		18 ~ 22 AWG 絶縁体外径 φ 2.25mm Max.
PQ50S2-2428PCFA	CL0236-0038-0-00		24 ~ 28 AWG 絶縁体外径 φ 1.8mm Max.
PQ50SA2-2428PCFA	CL0236-0037-0-00		24 ~ 28 AWG 絶縁体外径 φ 1.8mm Max.
PQ50S2-1618PCA	CL0236-0040-0-00	1 袋 100 本入り	16 ~ 18 AWG 絶縁体外径 φ 2.25mm Max.
PQ50SA2-1618PCA	CL0236-0041-0-00		16 ~ 18 AWG 絶縁体外径 φ 2.25mm Max.
PQ50S2-1822PCA	CL0236-0046-0-00		18 ~ 22 AWG 絶縁体外径 φ 2.25mm Max.
PQ50SA2-1822PCA	CL0236-0048-0-00		18 ~ 22 AWG 絶縁体外径 φ 2.25mm Max.
PQ50S2-2428PCA	CL0236-0047-0-00		24 ~ 28 AWG 絶縁体外径 φ 1.8mm Max.
PQ50SA2-2428PCA	CL0236-0049-0-00		24 ~ 28 AWG 絶縁体外径 φ 1.8mm Max.

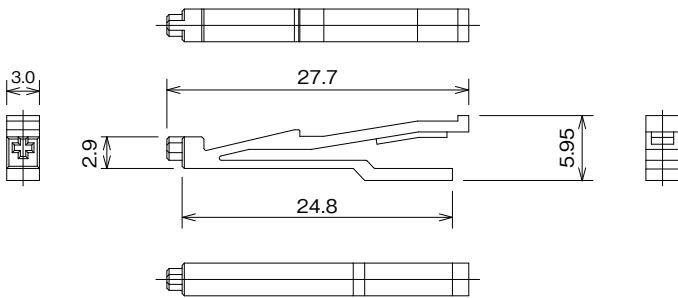
● 雌端子 (12.5A/ピン タイプ)



製品番号	HRS No.	購入単位	適合ケーブル
PQ50S2-1618SCFA	CL0236-0042-0-00	1 リール 6,000 本巻き	16 ~ 18 AWG 絶縁体外径 φ 2.25mm Max.
PQ50S2-1822SCFA	CL0236-0036-0-00		18 ~ 22 AWG 絶縁体外径 φ 2.25mm Max.
PQ50S2-2428SCFA	CL0236-0039-0-00		24 ~ 28 AWG 絶縁体外径 φ 1.8mm Max.
PQ50S2-1618SCA	CL0236-0052-0-00	1 袋 100 本入り	16 ~ 18 AWG 絶縁体外径 φ 2.25mm Max.
PQ50S2-1822SCA	CL0236-0050-0-00		18 ~ 22 AWG 絶縁体外径 φ 2.25mm Max.
PQ50S2-2428SCA	CL0236-0051-0-00		24 ~ 28 AWG 絶縁体外径 φ 1.8mm Max.

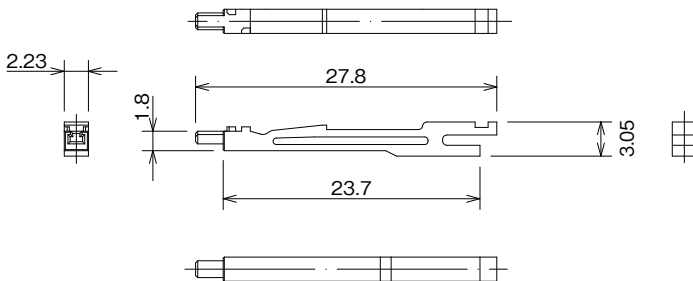
誤挿入防止キー

● 19A/ピン タイプ 圧着ケース用



製品番号	HRS No.	購入単位
PQ50-SC-KY	CL0236-2009-2-00	1袋 100個入り

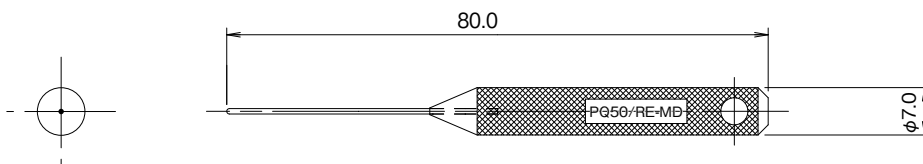
● 12.5A/ピン タイプ 圧着ケース用



製品番号	HRS No.	購入単位
PQ50S-SC-KY	CL0236-2033-7-00	1袋 100個入り

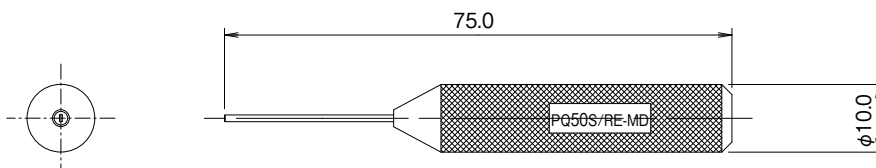
抜き治工具

● 19A/ピン タイプ 圧着ケース用



製品番号	HRS No.	購入単位
PQ50/RE-MD	CL0902-2201-0-00	1箱 1個入り

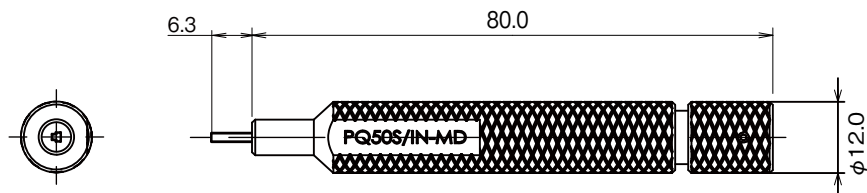
● 12.5A/ピン タイプ 圧着ケース用



製品番号	HRS No.	購入単位
PQ50S/RE-MD	CL0902-2202-2-00	1箱 1個入り

ピン押し込み検査治具

● 12.5A/ピン タイプ 圧着ケース用



製品番号	HRS No.	購入単位
PQ50S/IN-MD	CL0902-2538-0-00	1箱 1個入り

(注) 結線時に端子が確実にハウジングにかん合しているか検査するための治具となります。

端子圧着工具

詳細は「ATAD-E3254-00 PQシリーズ製品選定ガイドライン」内の圧着工具一覧表をご参照ください。

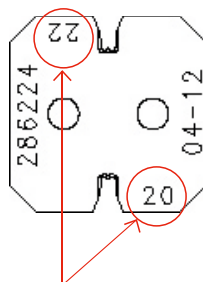
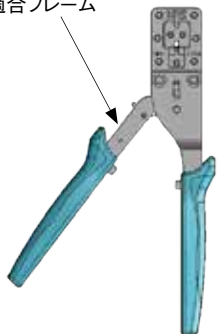
自動圧着機/自動圧着機用アプリケーション

弊社営業担当までお問い合わせください。

手動圧着工具

適合フレームと歯形ユニットを、ご使用のケーブルに応じてご購入をお願いします。

適合フレーム



ワイヤークリンパ・インシュレーションクリンパは適合電線に応じ、付け替えて使用。

製品番号	HRS No.	備考
HT702	CL0250-1001-1-00	フレームのみ、歯形ユニットは別売

ガイドラインについて

- ・製品の取り扱い、機器設計上の注意事項については、「ATAD-E3230-00 PQシリーズ デザイン&ハンドリングマニュアル」をご参照ください。
- ・製品の選定にお悩みの際には、「ATAD-E3254-00 PQシリーズ製品選定ガイドライン」をご参照ください。

ご検討にあたって

本カタログに記載の仕様は参考値となります。

ご採用の検討や注文に際しては、あらかじめ、「図面」・「製品規格表」の確認をお願いいたします。

ケーブルとの組み合わせで使用するコネクタにつきましては、必ず適合ケーブルをご使用ください。

適合外ケーブルをご検討の場合は、弊社販売窓口までお問い合わせください。

弊社指定の工具以外による結線加工については保証の対象外となります。

下記の用途へのご使用を検討される場合、必ず弊社販売窓口までご相談ください。条件によって保証可否を検討させていただきます。

(自動車車載、医療機器、公共インフラ、航空宇宙/ 防衛等の極めて高い信頼性を要求される機器)

HIROSE



ヒロセ電機株式会社

営業本部:神奈川県横浜市都筑区中川中央2丁目6番3号
<https://www.hirose.com>