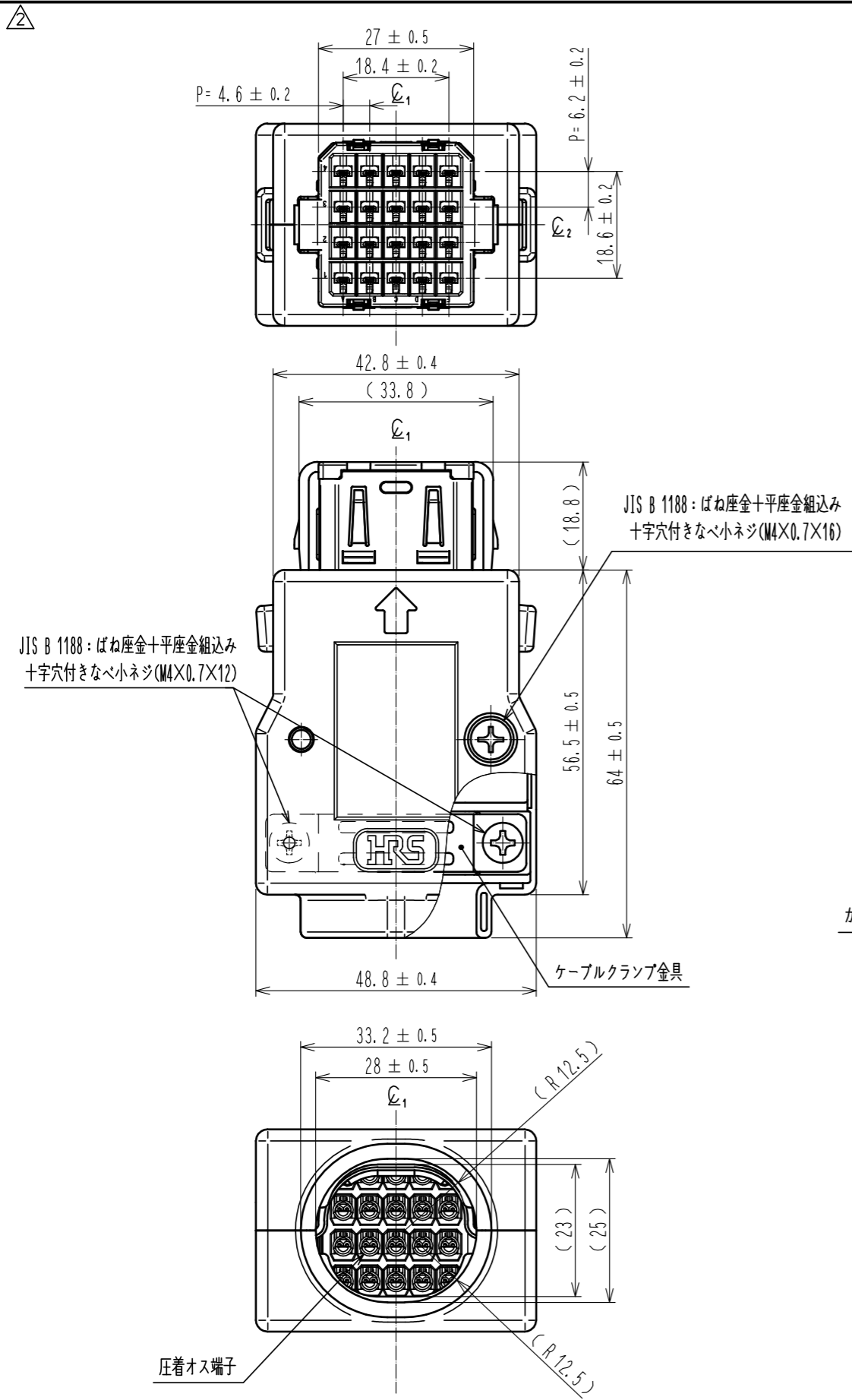


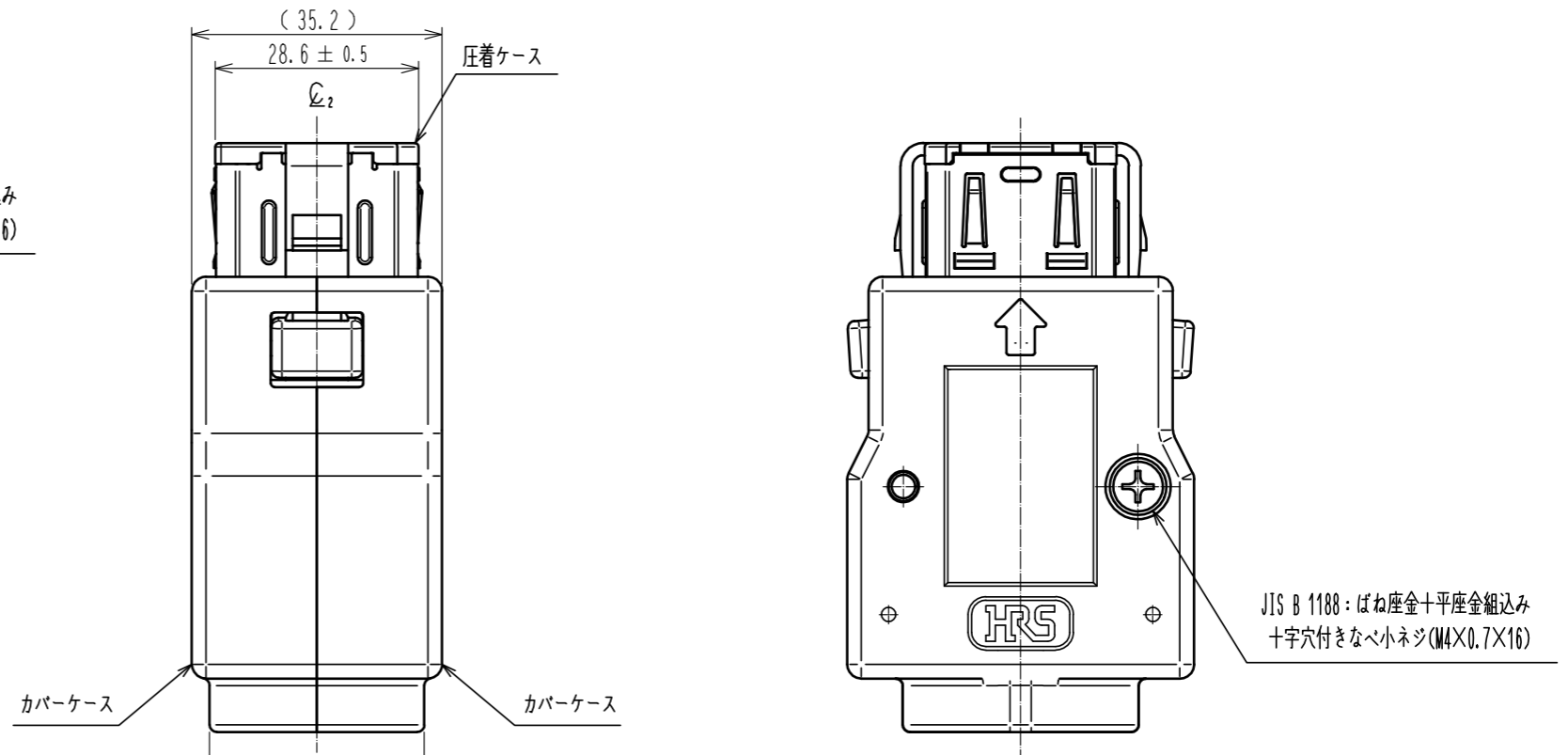
# オス端子ケーブルプラグ (PQ50シリーズ 20芯タイプ)



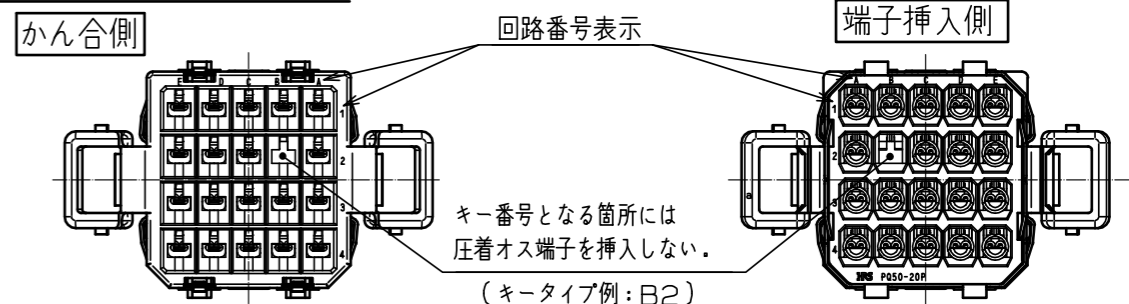
## オス端子ケーブルプラグ1セットの部品構成

部品構成	所要数	製品名	CL No.	備考
△ 圧着ケース	1	PQ50-20P	CL236-2011-4	□絶縁ケースにシールド板が2枚組まれた圧着ケースとなります。
カバーケース	2	PQ50-20P-PC	CL236-2000-8	1セットにつき2個使用。 JIS B 1188: 平座金+ばね座金組込み十字穴付きなべ小ねじ (M4×0.7×16) 添付
△ ケーブルクランプ金具	1	PQ-CM(22.0) or PQ-CM(15.0)	CL236-2013-0 or CL236-2005-1	適合ケーブル外径: φ22mm or φ15mm JIS B 1188: 平座金+ばね座金組込み十字穴付きなべ小ねじ (M4×0.7×12) 添付
圧着オス端子 (通常端子)	① 必要分	PQ50-1618PCFA	CL236-2006-4	適合電線: UL1007 AWG#16~18、UL1015 AWG#16~18
圧着オス端子 (シーケンス端子)	② 必要分	PQ50A-1618PCFA	CL236-2007-7	適合電線: UL1007 AWG#16~18、UL1015 AWG#16~18
圧着オス端子 (通常端子)	③ 必要分	PQ50-2022PCFA	CL236-2031-1	適合電線: UL1007 AWG#20~22、UL1015 AWG#20~22
圧着オス端子 (シーケンス端子)	④ 必要分	PQ50A-2022PCFA	CL236-2032-4	適合電線: UL1007 AWG#20~22、UL1015 AWG#20~22

注 1. 用途に応じて、圧着端子 (①~④) を必要分ご使用願います。

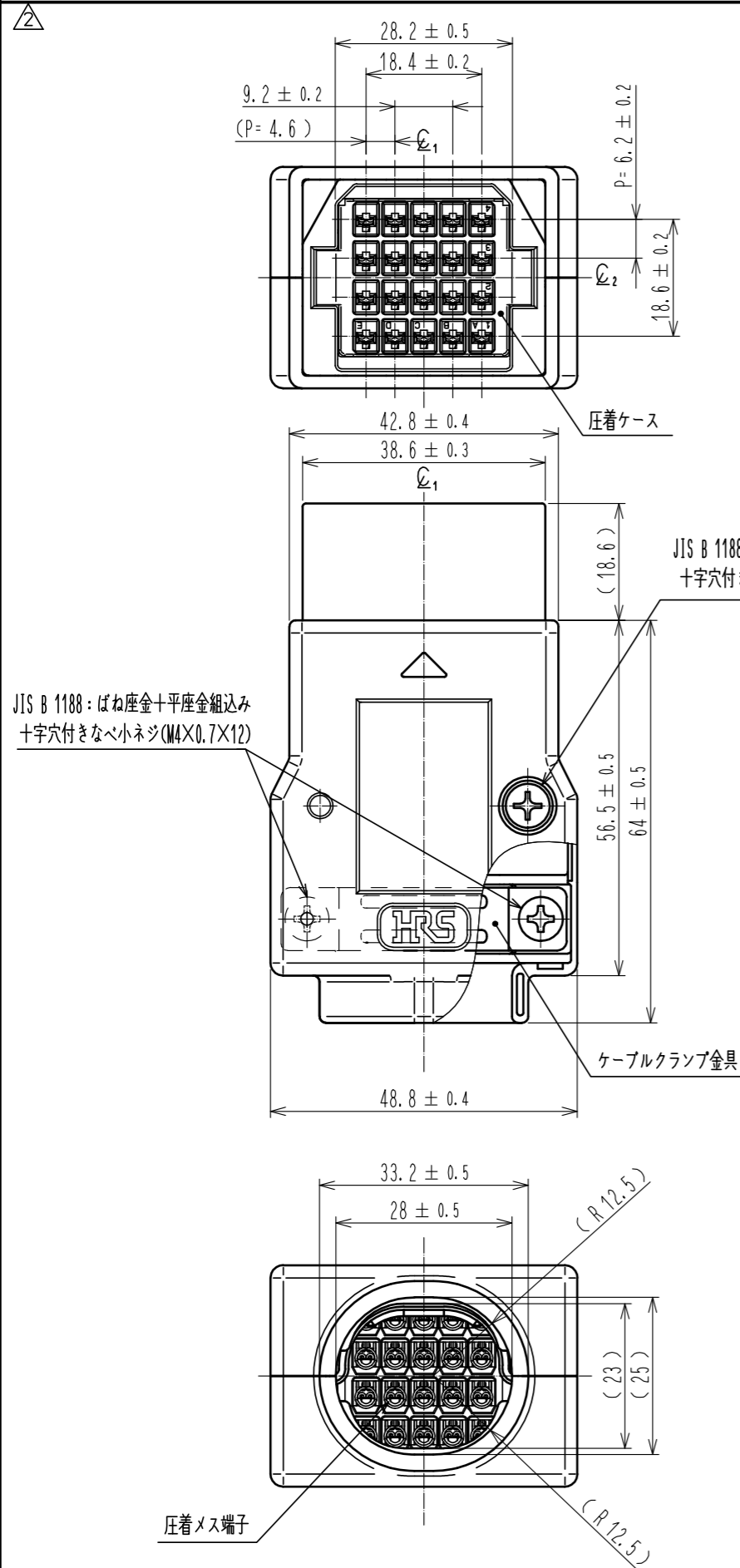


### 誤かん合防止キー (極性) タイプ



COUNT	DESCRIPTION OF REVISIONS	DESIGNED	CHECKED	DATE
△ 11	DIS-E-00007929	HY. MATSUDA	KG. OKITA	20220106
名称 TITLE		<b>HRS</b> ヒロセ電機株式会社 HIROSE ELECTRIC CO., LTD.		
△ PQ50シリーズ 20芯タイプ 組立状態図&かん合状態図		APPROVED	A0. SUZUKI	20100709
		CHECKED	KN. ICHIKAWA	20100709
		CHARGED	TY. MIURA	20100708
		WRITTEN	TY. MIURA	20100708
技術指定書 TECHNICAL SPECIFICATION			ATAD-E2925	△ 1 / 5

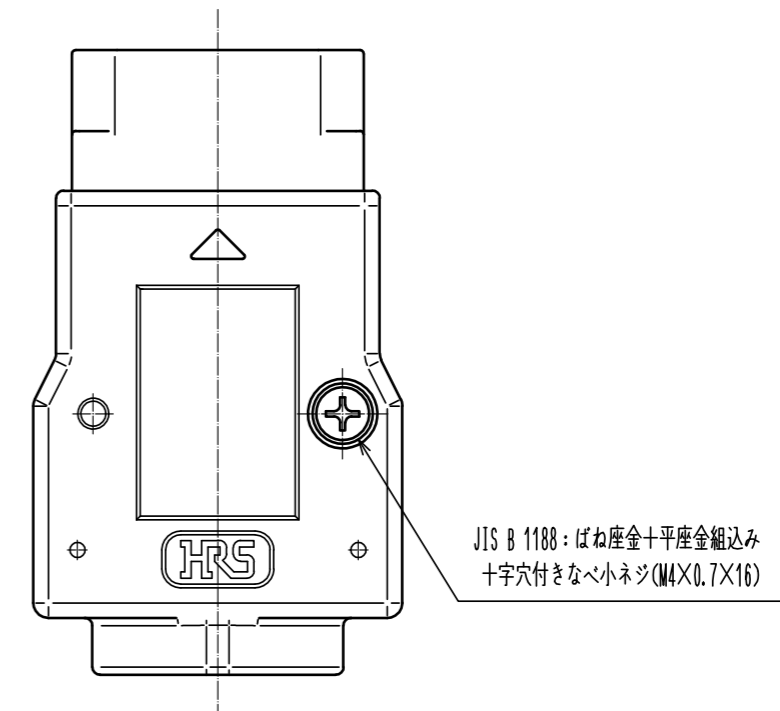
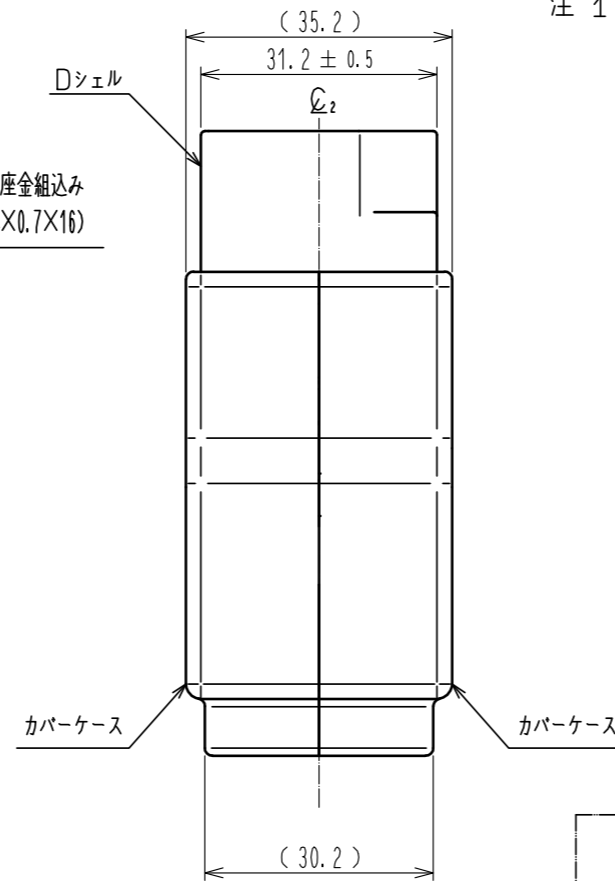
# メス端子中継ケーブル (PQ50シリーズ20芯タイプ)



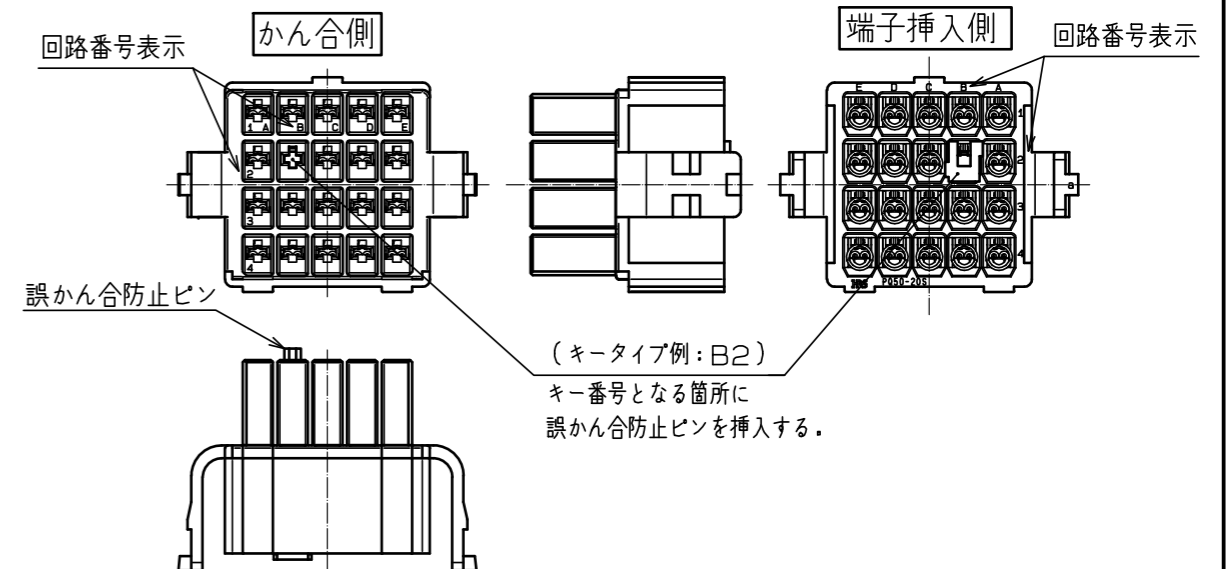
## メス端子中継ケーブル1セットの部品構成

部品構成	所要数	製品名	CL No.	備考
△ 圧着ケース	1	PQ50-20S	CL236-2014-2	S絶縁ケースのみの製品となります。
Dシェル	1	PQ50-20S-DS	CL236-2015-5	
カバーケース	2	PQ50-20P-JC	CL236-2002-3	1セットにつき2個使用。 JIS B 1188: 平座金+ばね金組込み十字穴付きなべ小ねじ (M4×0.7×16) 添付
△ ケーブルクランプ金具	1	PQ-CM(22.0) or PQ-CM(15.0)	CL236-2013-0 or CL236-2005-1	適合ケーブル外径: φ22mm or 15mm JIS B 1188: 平座金+ばね金組込み十字穴付きなべ小ねじ (M4×0.7×12) 添付
圧着メス端子	① 必要分	PQ50-1618SCFA	CL236-2008-0	適合電線: UL1007 AWG#16~18、UL1015 AWG#16~18
	② 必要分	PQ50-2022SCFA	CL236-2010-1	適合電線: UL1007 AWG#20~22、UL1015 AWG#20~22
誤かん合防止ピン	③ 必要分	PQ50-SC-KY	CL236-2009-2	誤かん合防止用ダミー端子

注 1. 用途に応じて、圧着端子 (①~②) 及び誤かん合防止ピン (③) を必要分ご使用願います。



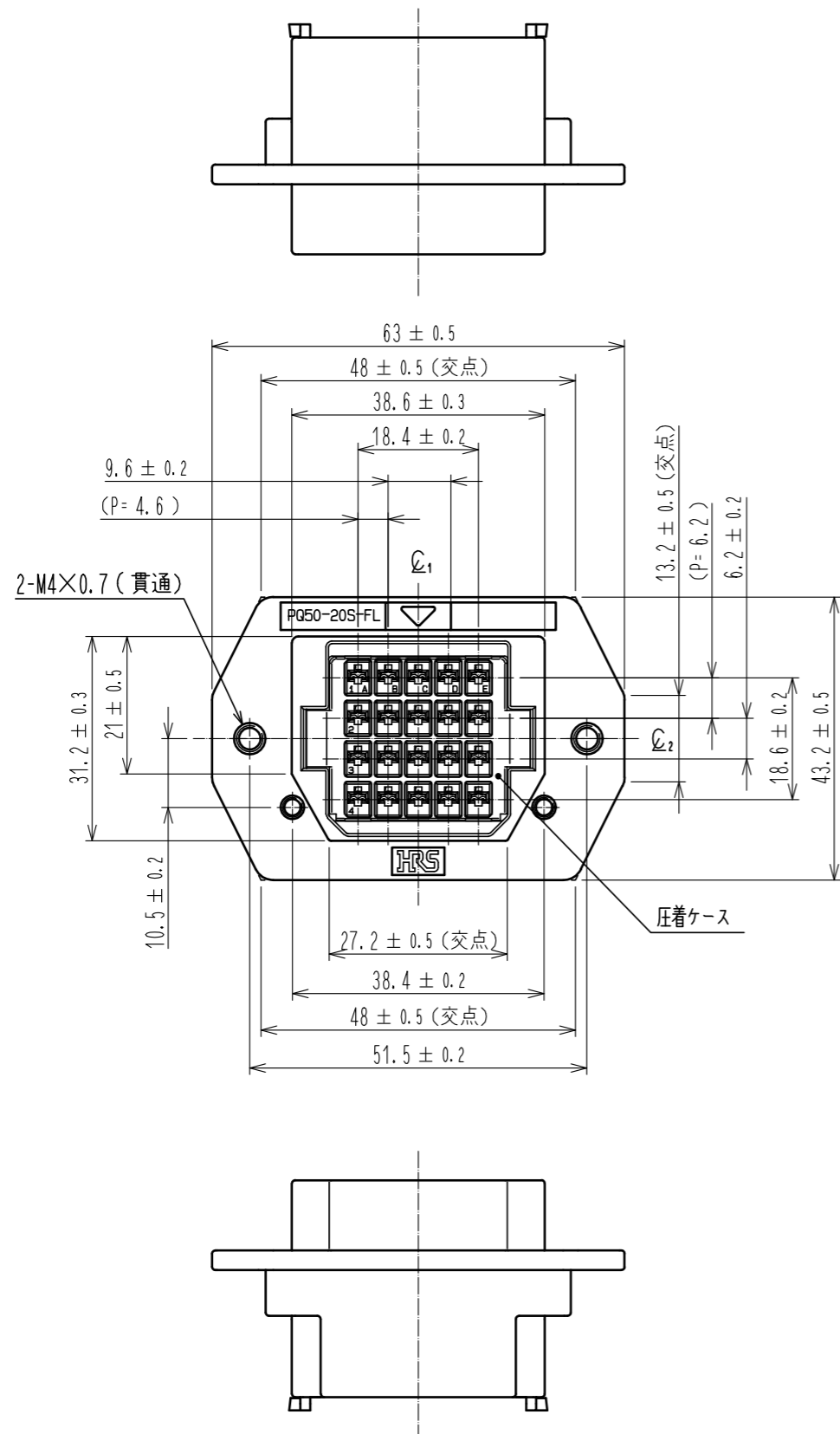
## 誤かん合防止キー (極性) タイプ



HIROSE ELECTRIC CO., LTD.

ATAD-E2925

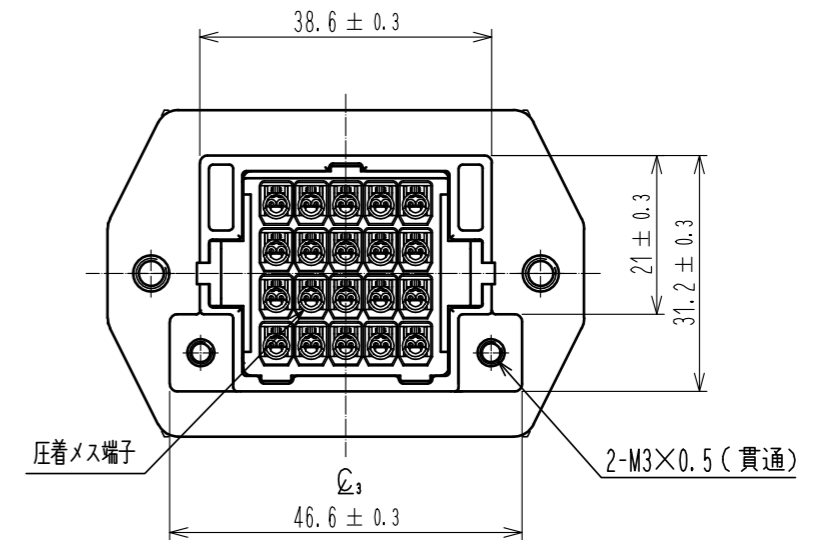
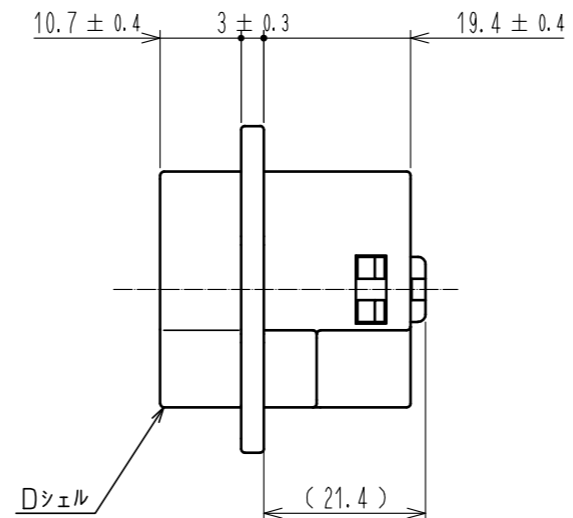
# メス端子フランジパネル (PQ50シリーズ20芯タイプ)



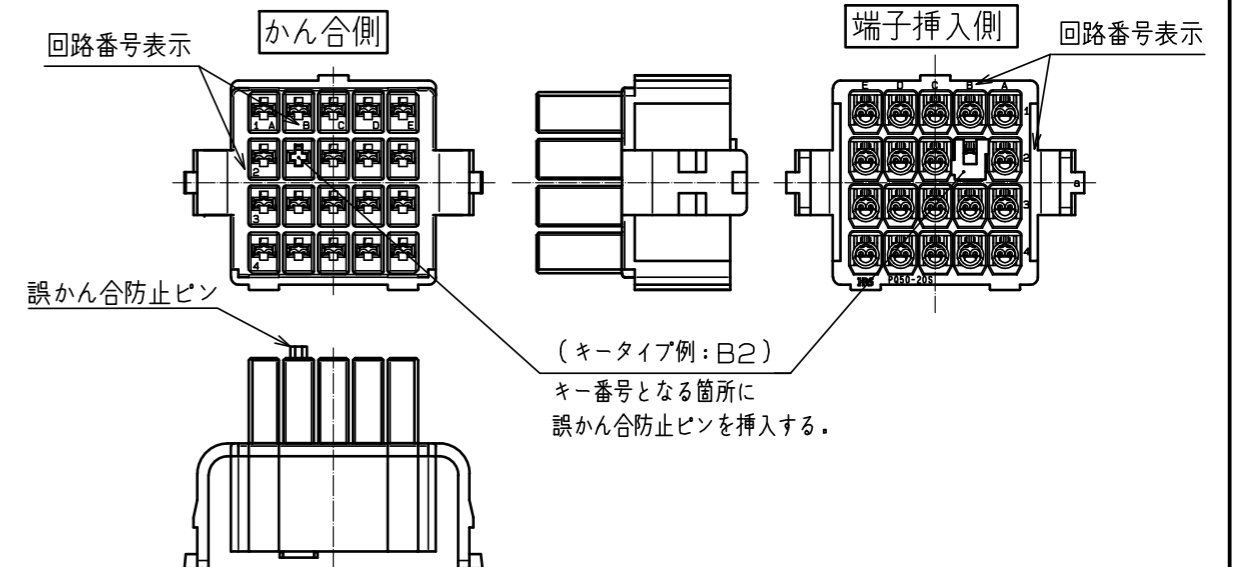
## メス端子フランジパネル1セットの部品構成

部品構成	所要数	製品名	CL No.	備考
圧着ケース	1	PQ50-20S	CL236-2014-2	S絶縁ケースのみの製品となります。
Dシェル	1	PQ50-20S-FL	CL236-2001-0	
圧着メス端子	① 必要分	PQ50-1618SCFA	CL236-2008-0	適合電線: UL1007 AWG#16~18、UL1015 AWG#16~18
	② 必要分	PQ50-2022SCFA	CL236-2010-1	適合電線: UL1007 AWG#20~22、UL1015 AWG#20~22
誤かん合防止ピン	③ 必要分	PQ50-SC-KY	CL236-2009-2	誤かん合防止用ダミー端子

注 1. 用途に応じて、圧着端子 (①~②) 及び誤かん合防止ピン (③) を必要分ご使用願います。



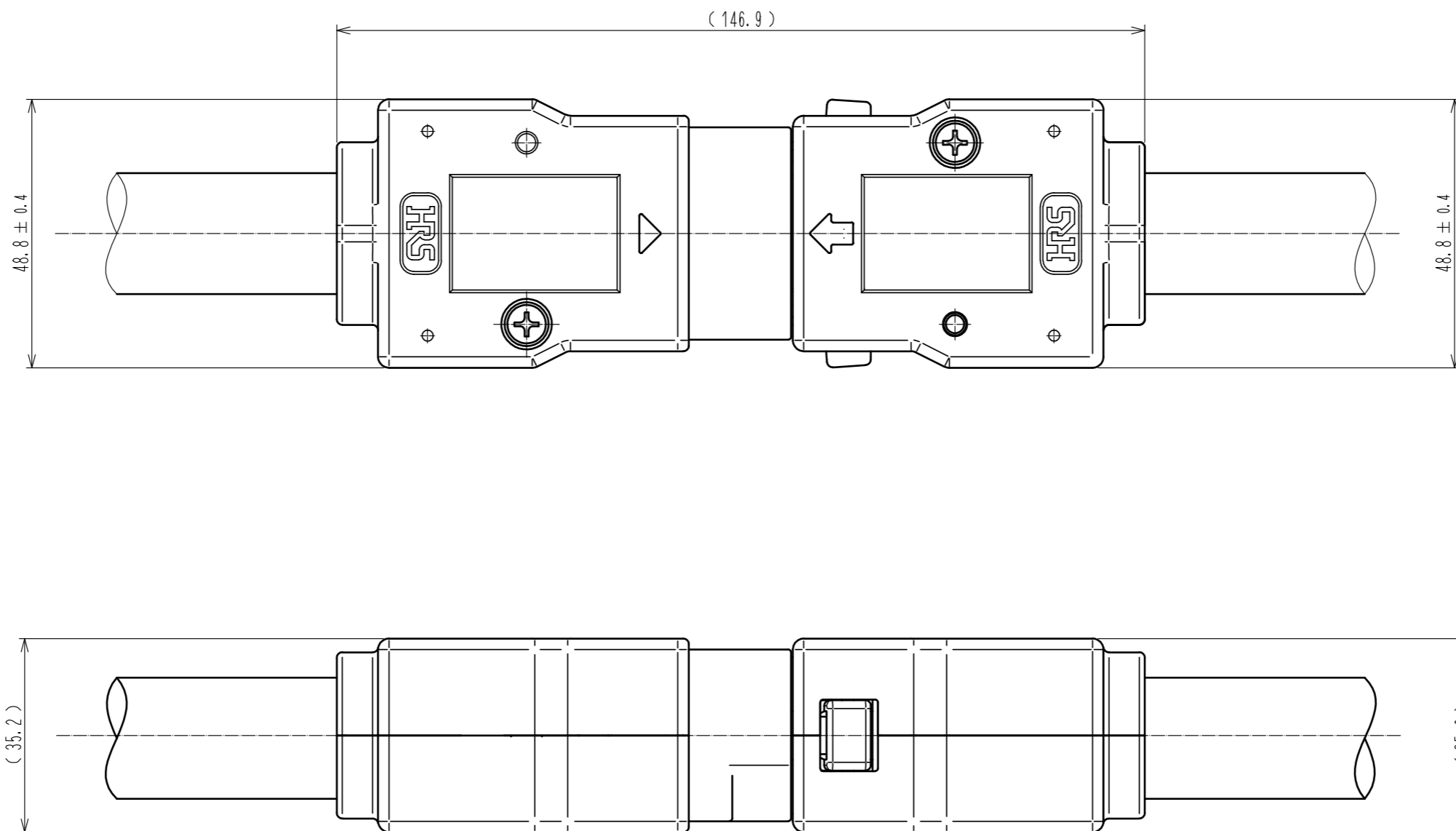
## 誤かん合防止キー (極性) タイプ



HIROSE ELECTRIC CO., LTD.

ATAD-E2925

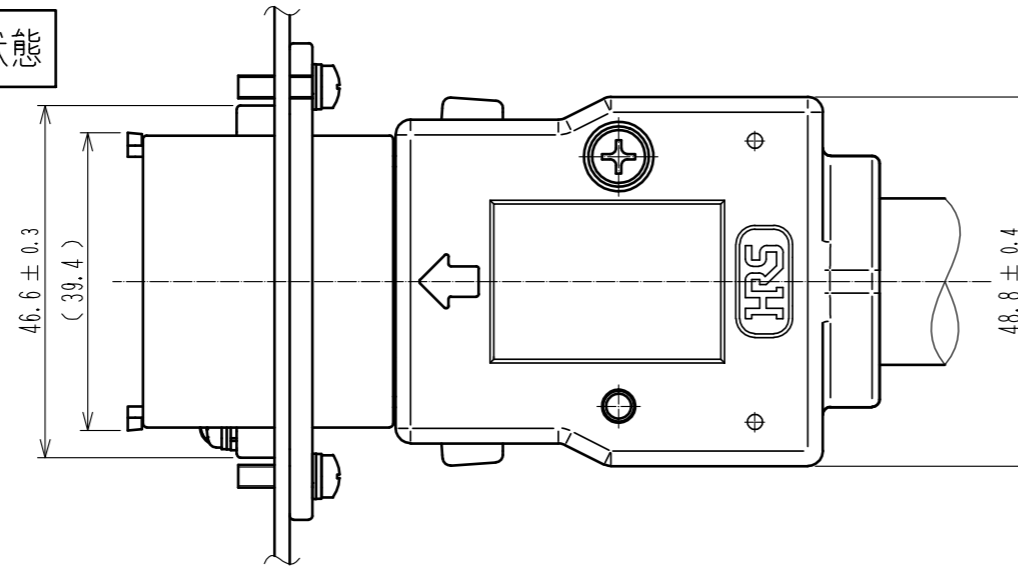
オス端子ケーブルプラグ・メス端子中継ケーブル かん合状態図



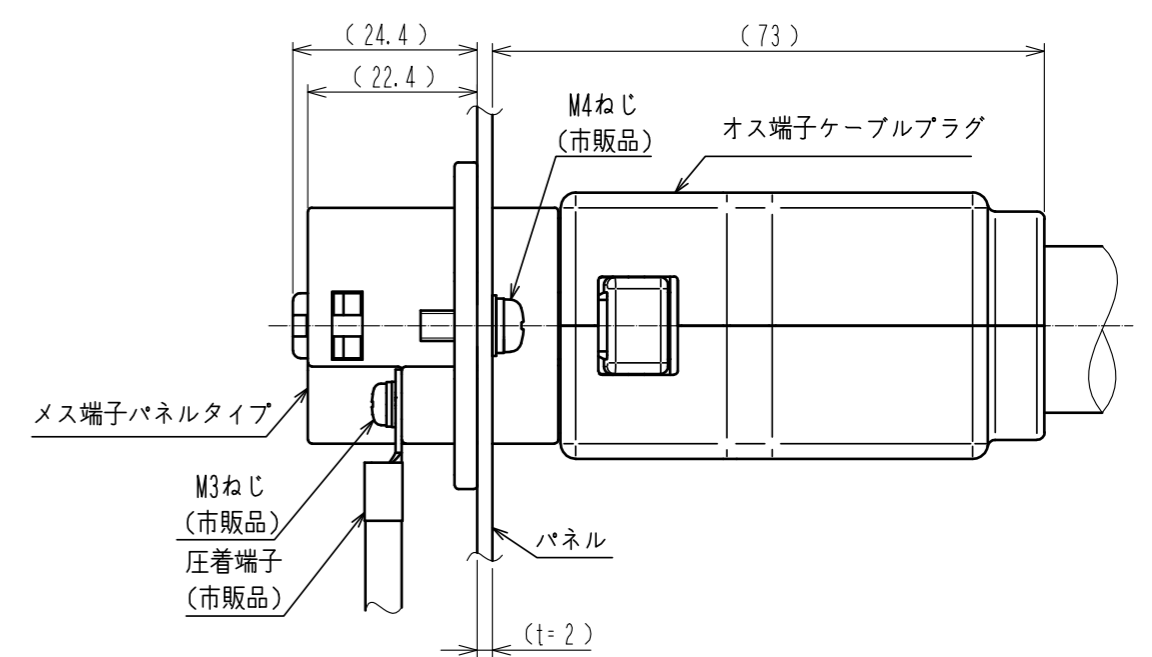
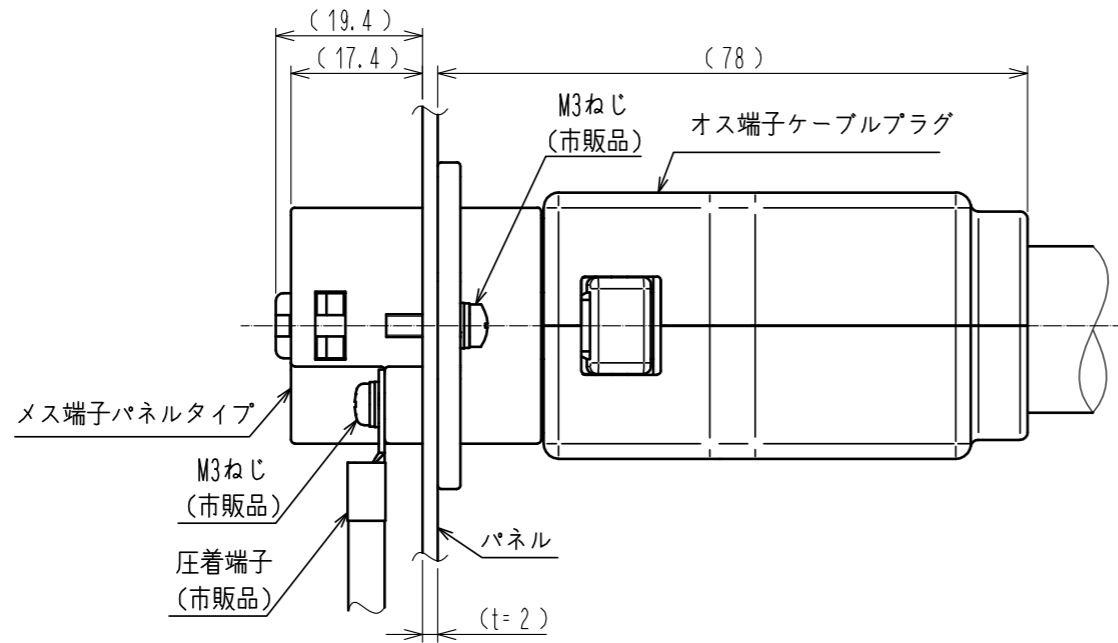
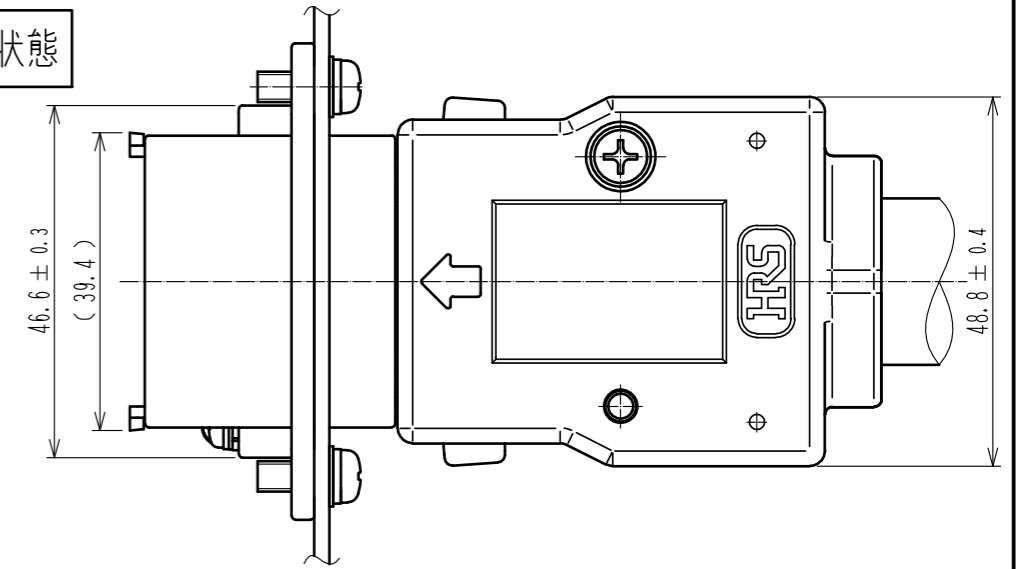
△ 記事削除

オス端子ケーブルプラグ・メス端子パネルタイプ かん合状態

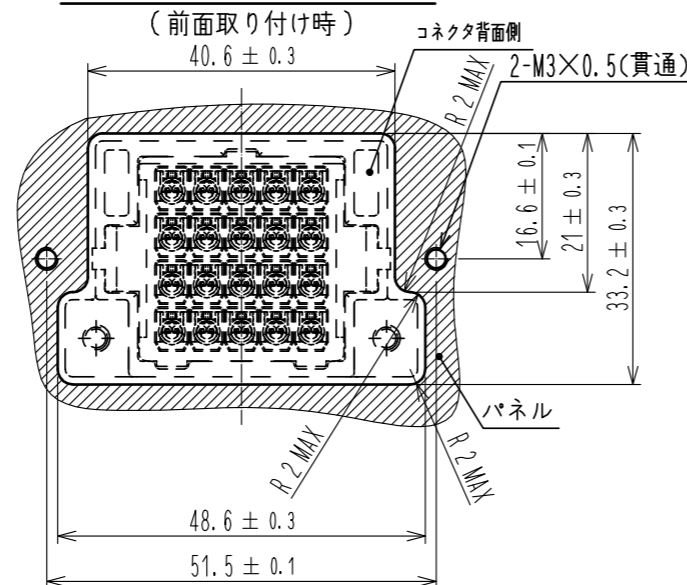
前面取り付け時のかん合状態



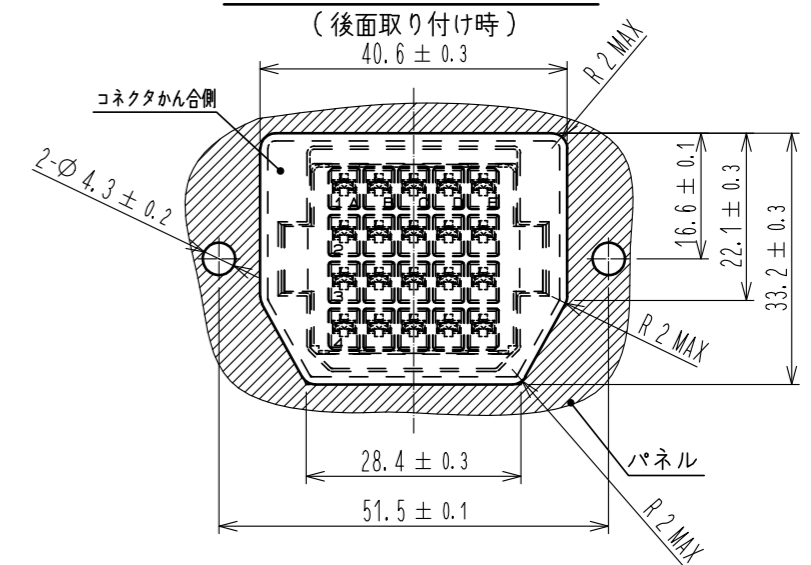
後面取り付け時のかん合状態



推奨パネル切り取り寸法



推奨パネル切り取り寸法



記事削除



HIROSE ELECTRIC CO., LTD.

ATAD-E2925