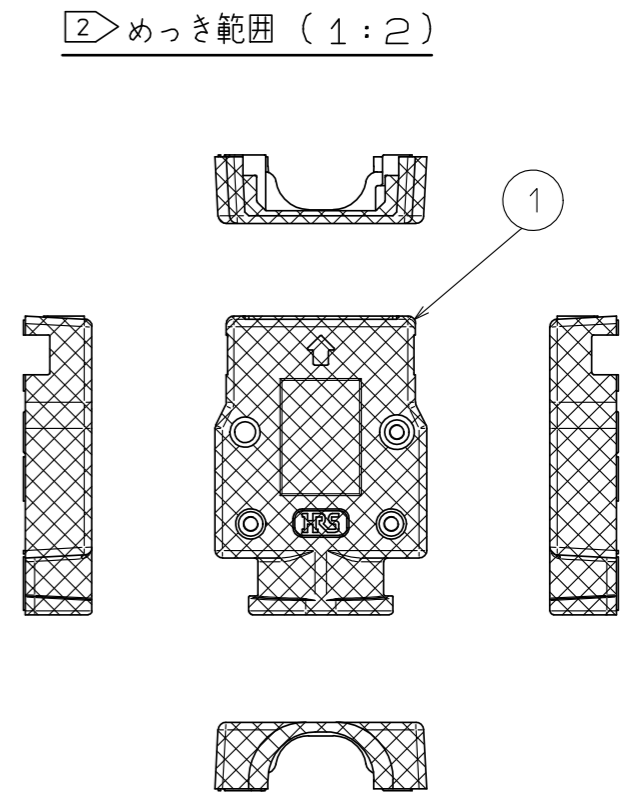
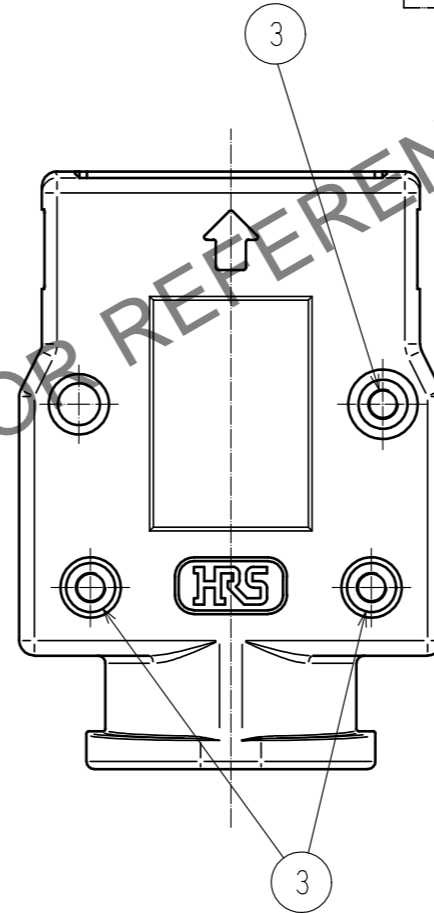
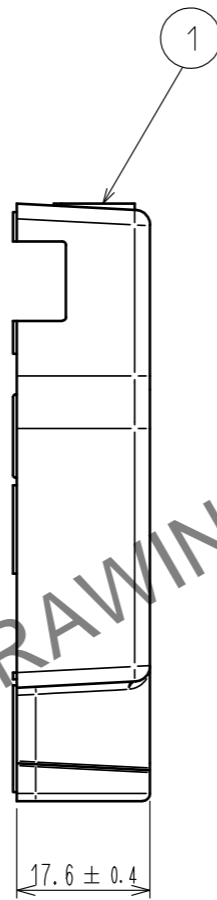
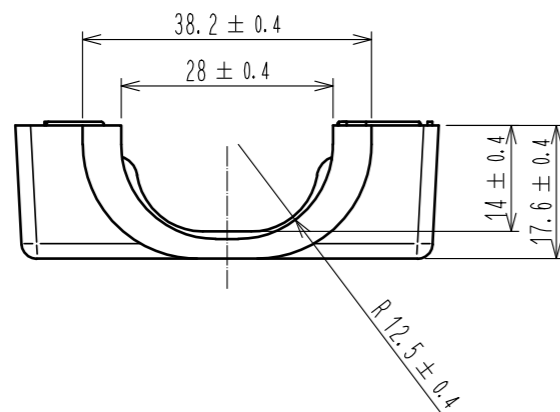
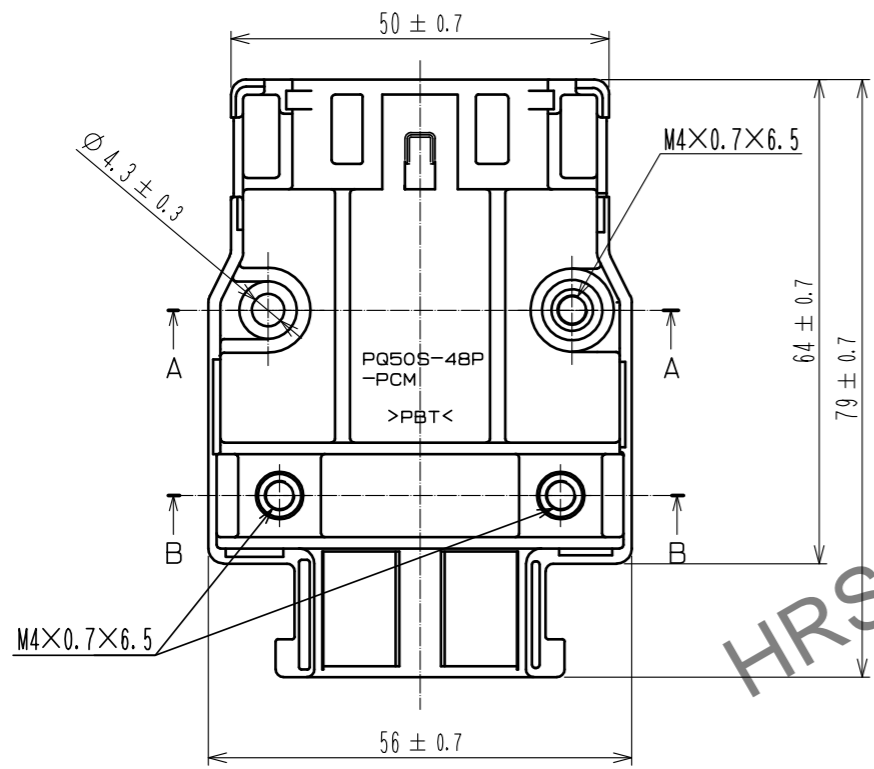
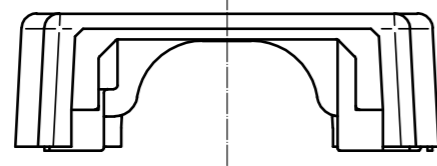
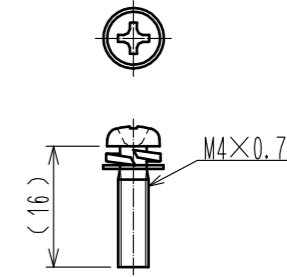


Oct. 1. 2024 Copyright 2024 HIROSE ELECTRIC CO., LTD. All Rights Reserved.
本製品を車載用途などの高い信頼性が求められる機器にご使用の場合は、弊社までお問合せ下さい。



④ 添付品

JIS B 1188: ばね座金+平座金組込み十字穴付きなべ小ねじ: M4×0.7×16

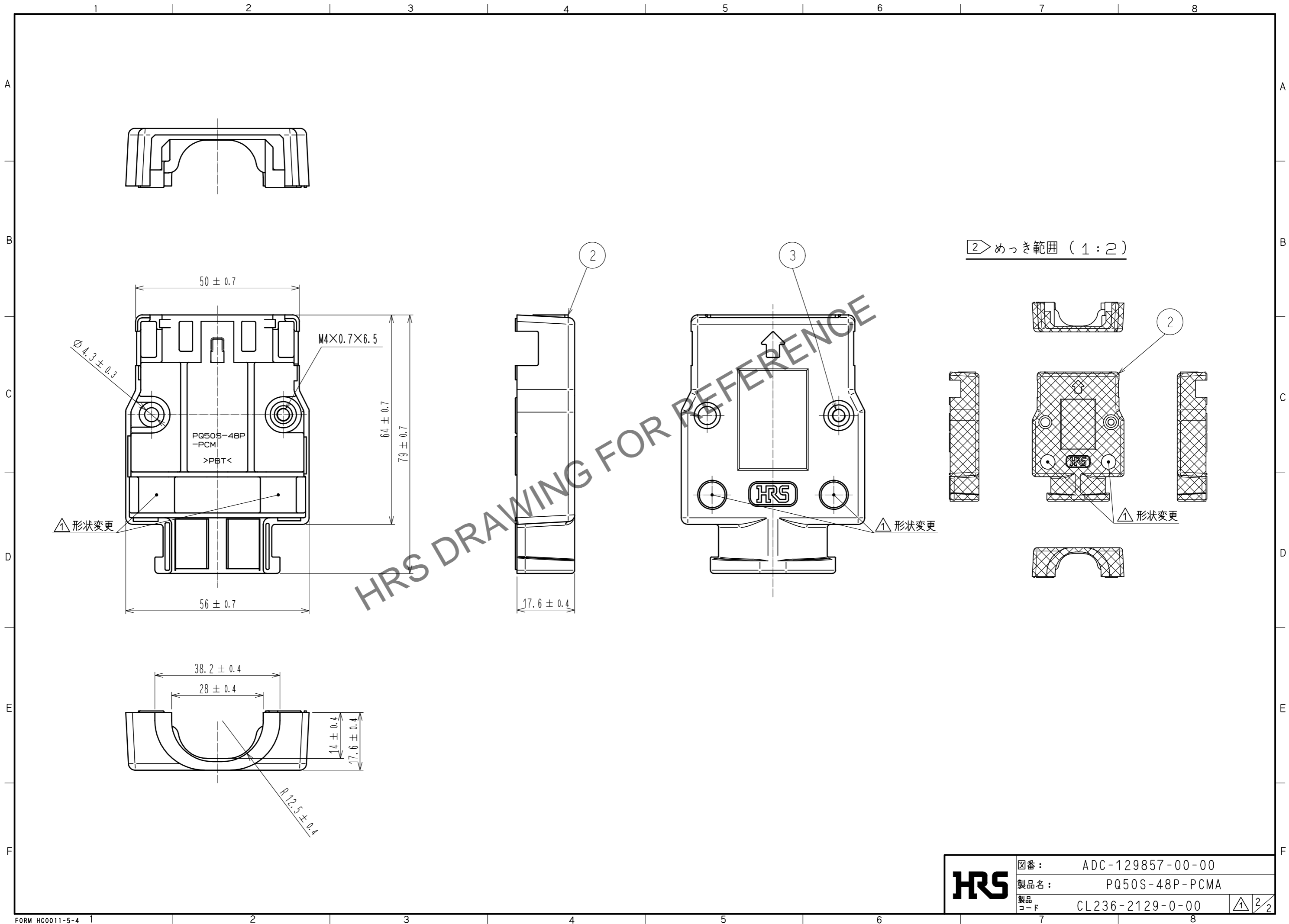


② めっき範囲 (1:2)

- 注 1. 本品と組合わせて使用する適合コネクタ部材、適合端子及びかん合相手については ATAD-E2961によります。
 ② 本品は図示する の範囲外で変色・未着が見られる場合がございますが、製品性能に問題はありません。
 3. 本品は60セット/箱 販売となります。

2	PBT	下地:銅めっき 表面:ニッケルめっき	4	鋼	下地:銅めっき 表面:ニッケルめっき
1	PBT	下地:銅めっき 表面:ニッケルめっき	3	黄銅	表面:ニッケルめっき
部番	材質	処理,備考	部番	材質	処理,備考
UNITS mm		SCALE 1:1	△の数 3	訂正記事 DIS-E-00002564	
HIROSE ELECTRIC CO., LTD.		承認: RI. TAKAYASU 20181210	図番:	ADC-129857-00-00	
		検 図: TU. TANIGUCHI 20181210	製品名:	PQ50S-48P-PCMA	
		設 計: SH. KOYAMA 20181210	製品コード	CL236-2129-0-00	
		製 図: SH. KOYAMA 20181210			
		設計	検 図	年月日	
		TY. MIURA	TU. TANIGUCHI	20191010	

Oct. 1.2024 Copyright 2024 HIROSE ELECTRIC CO., LTD. All Rights Reserved.
本製品を車載用途などの高い信頼性が求められる機器にご使用の場合は、弊社までお問合せ下さい。



HRS	図番:	ADC-129857-00-00
	製品名:	PQ50S-48P-PCMA
	製品コード:	CL236-2129-0-00
		△ 2/2