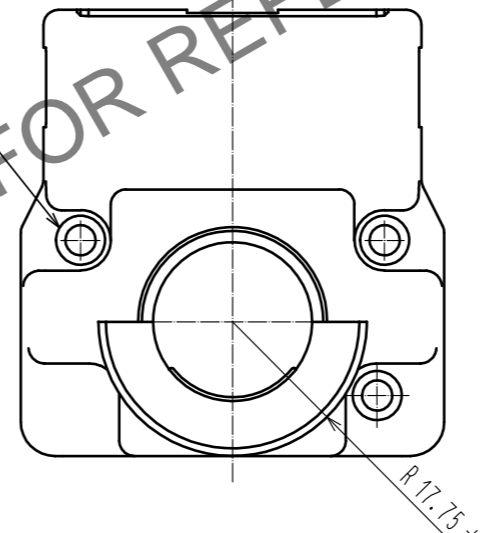
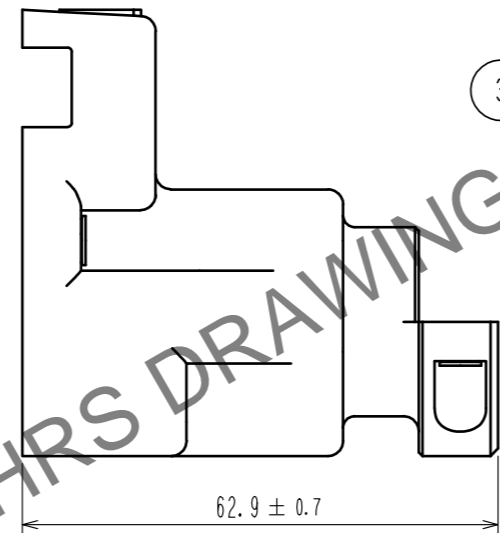
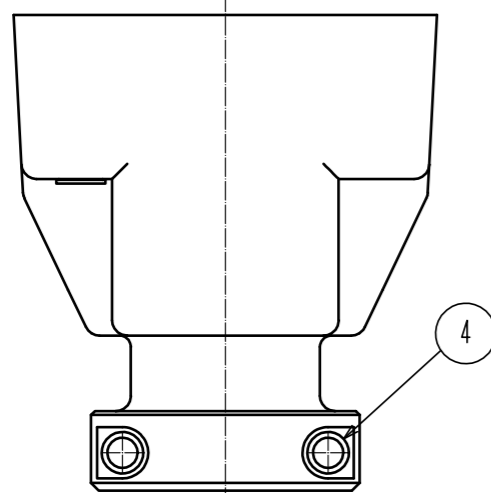
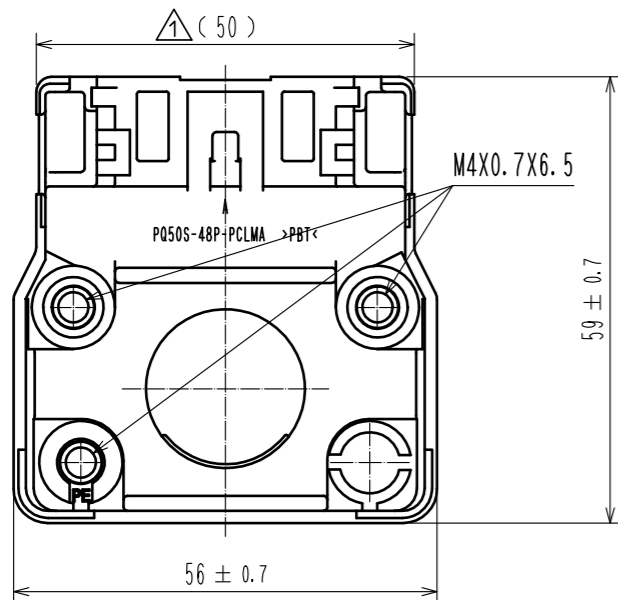
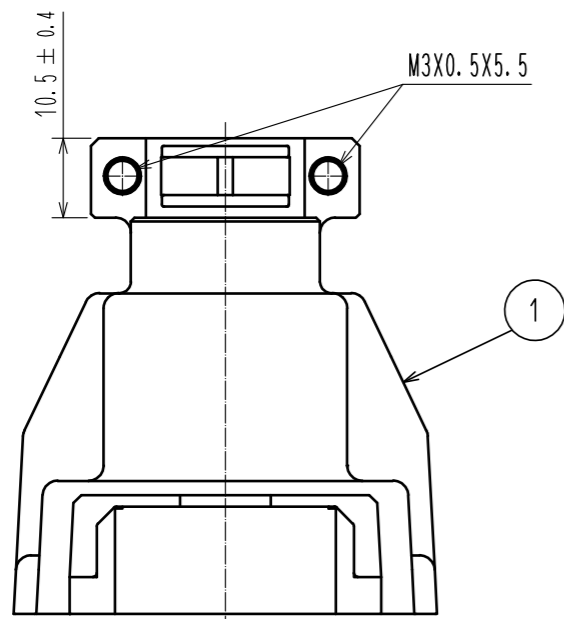
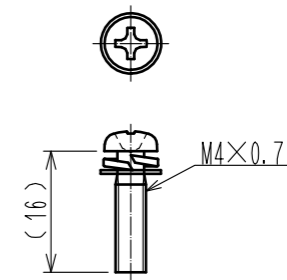


Oct. 1. 2024 Copyright 2024 HIROSE ELECTRIC CO., LTD. All Rights Reserved.  
本製品を車載用途などの高い信頼性が求められる機器にご使用の場合は、弊社までお問合せ下さい。

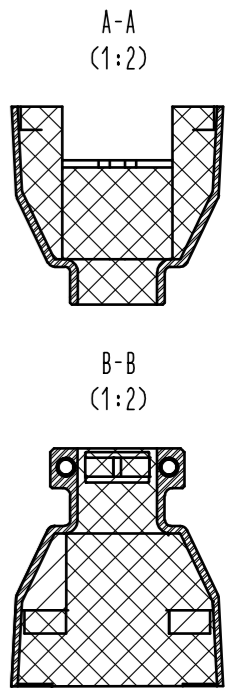
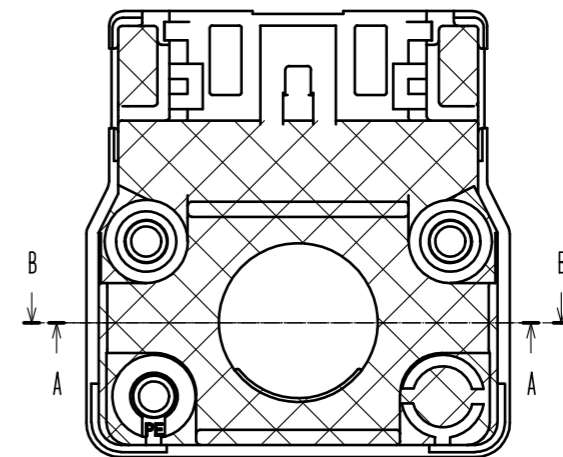


5 添付品

JIS B 1188: ばね座金+平座金組込み十字穴付きなべ小ねじ: M4×0.7×16



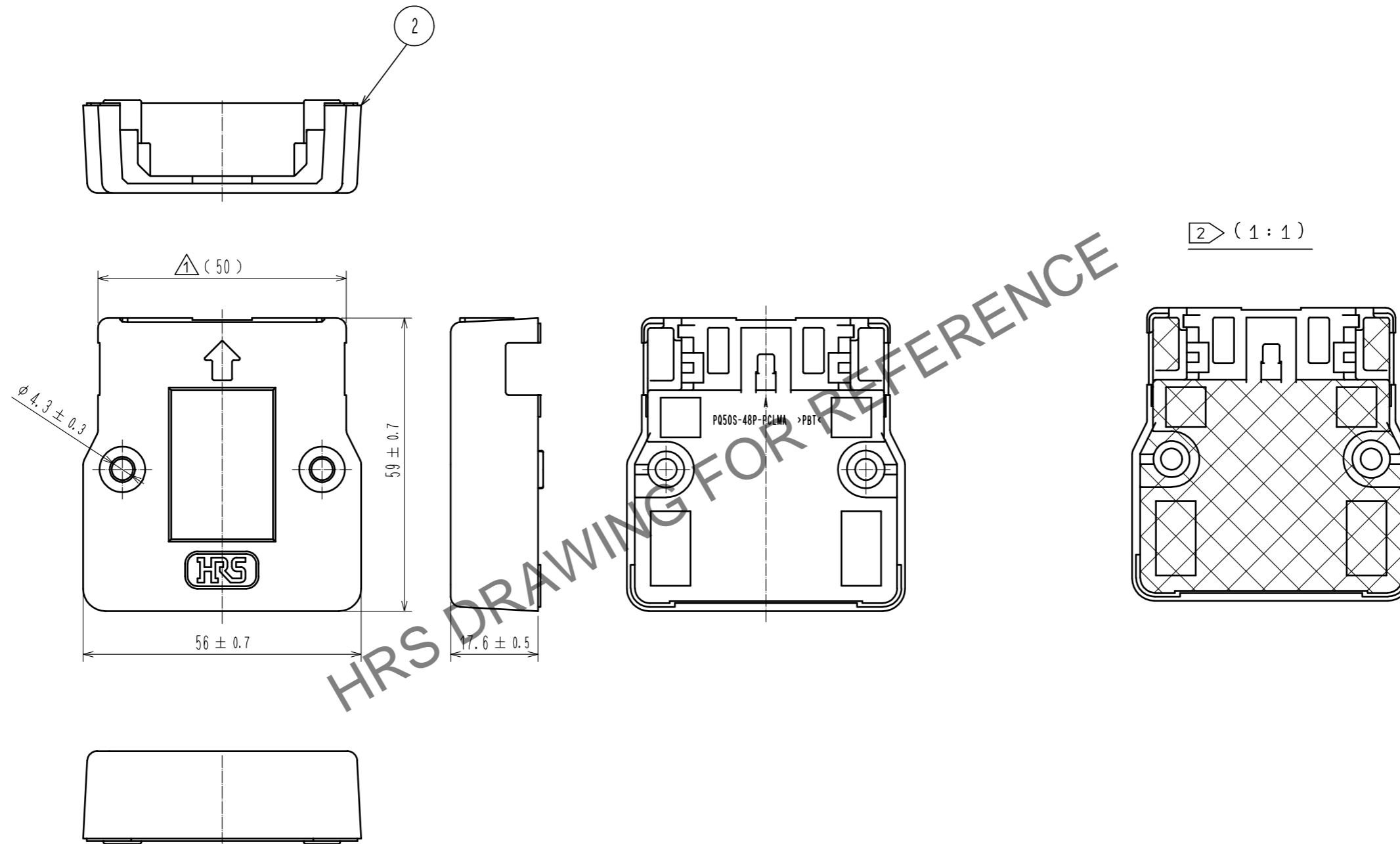
2 (1:1)



- 注 1. 本品と組み合わせて使用する適合コネクタ部材、適合端子及びかん合相手につきましては、技術指定書ATAD-E2961によります。  
 2. 本品は内側(図示する の範囲)でめっきの変色・未着が見られる場合がございますが、製品性能に問題ありません。  
 3. 本品は12セット/箱 での販売です。  
 4. 本品の適合ケーブル外径はφ17.5mmです。  
 5. 本品の結線方法につきましては、技術指定書ATAD-E3122をご参照願います。

3	黄銅	表面: ニッケルめっき			
2	PBT	下地: 銅めっき 表面: ニッケルめっき	5	鋼	下地: 銅めっき 表面: ニッケルめっき
1	PBT	下地: 銅めっき 表面: ニッケルめっき	4	黄銅	表面: ニッケルめっき
部番	材質	処理, 備考	部番	材質	処理, 備考
UNITS mm		SCALE 1:1	△の数 2	訂正記事 DIS-E-00002816	設計 TY. MIURA
HIROSE ELECTRIC CO., LTD.		承認: RI. TAKAYASU 20181210	図番: ADC-129889-00-00		
		検 図: TU. TANIGUCHI 20181210	製品名: PQ50S-48P-PCLMA		
		設 計: SH. KOYAMA 20181210	製品コード: CL236-2131-0-00		
		製 図: SH. KOYAMA 20181210			
				検 図 TU. TANIGUCHI	年月日 20200118

Oct. 1.2024 Copyright 2024 HIROSE ELECTRIC CO., LTD. All Rights Reserved.  
本製品を車載用途などの高い信頼性が求められる機器にご使用の場合は、弊社までお問合せ下さい。



HRS DRAWING FOR REFERENCE

<b>HRS</b>	図番:	ADC-129889-00-00		
	製品名:	PQ50S-48P-PCLMA		
	製品コード:	CL236-2131-0-00		
			$\triangle$	2/2