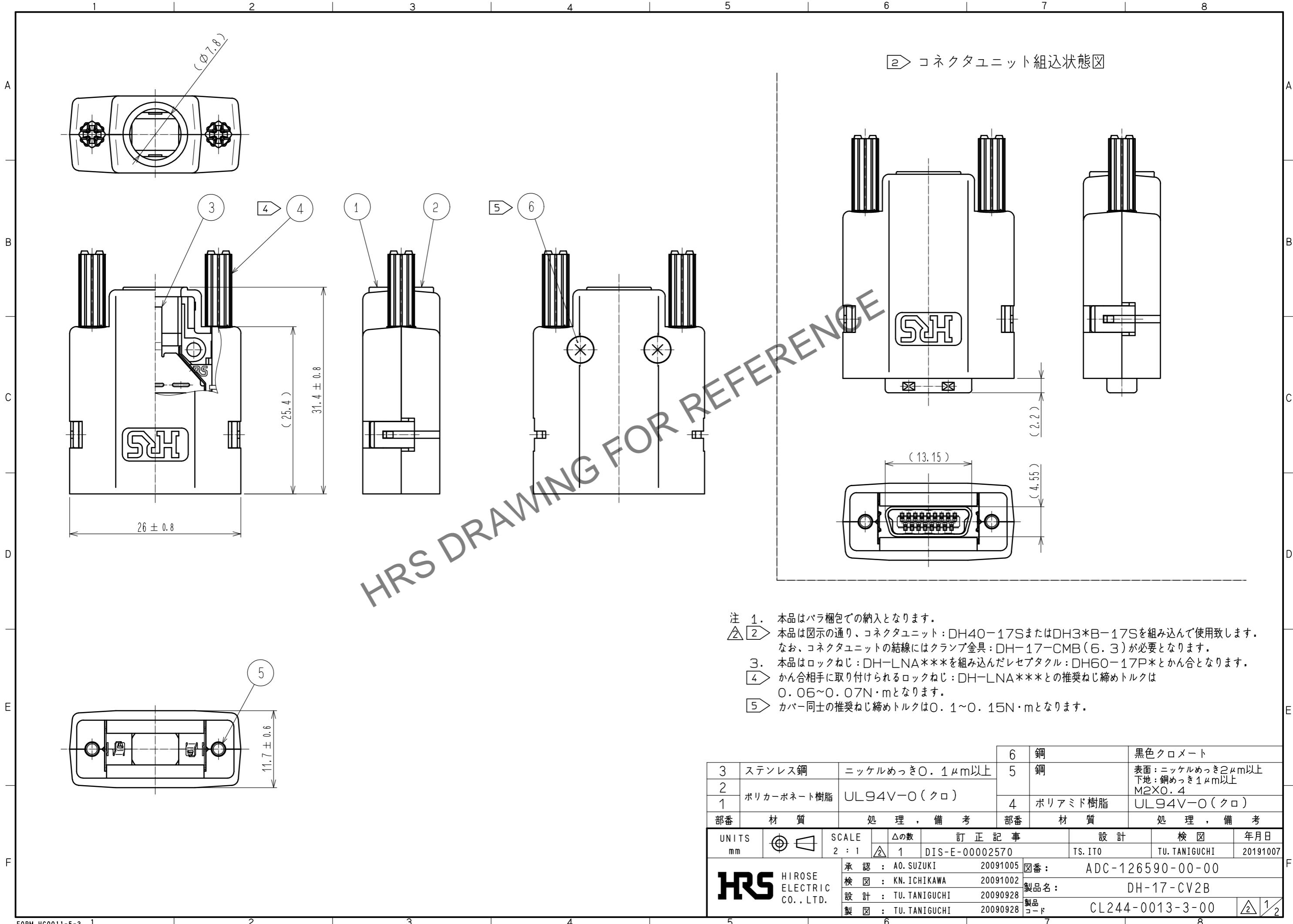


May.1.2026 Copyright 2026 HIROSE ELECTRIC CO., LTD. All Rights Reserved.  
 本製品を車載用途などの高い信頼性が求められる機器にご使用の場合は、弊社までお問合せ下さい。



HRS DRAWING FOR REFERENCE

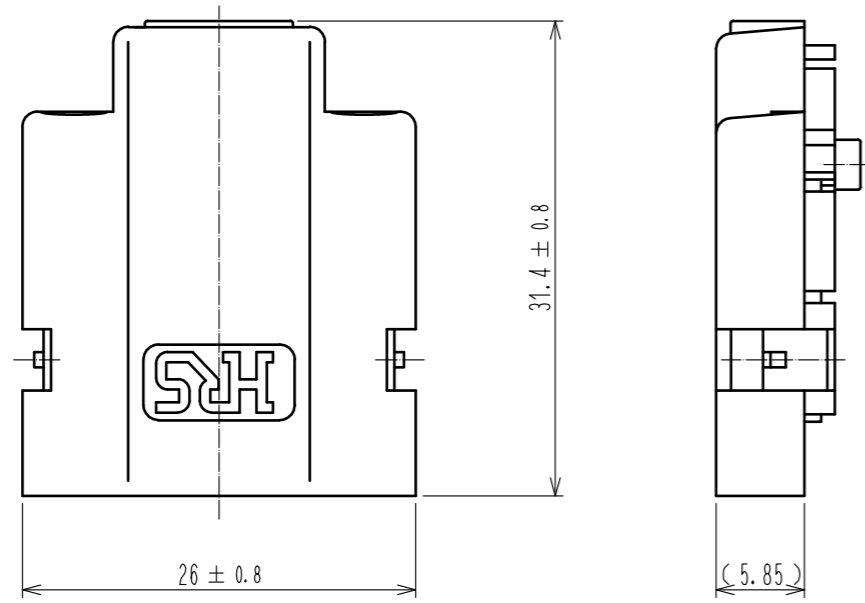
② コネクタユニット組込状態図

- 注 1. 本品はバラ梱包での納入となります。  
 △② 本品は図示の通り、コネクタユニット：DH40-17SまたはDH3\*B-17Sを組み込んで使用致します。  
 なお、コネクタユニットの結線にはクランプ金具：DH-17-CMB(6.3)が必要となります。  
 3. 本品はロックねじ：DH-LNA\*\*\*を組み込んだレセプタクル：DH60-17P\*とかん合となります。  
 ④ かん合相手に取り付けられるロックねじ：DH-LNA\*\*\*との推奨ねじ締めトルクは0.06~0.07N・mとなります。  
 ⑤ カバー同士の推奨ねじ締めトルクは0.1~0.15N・mとなります。

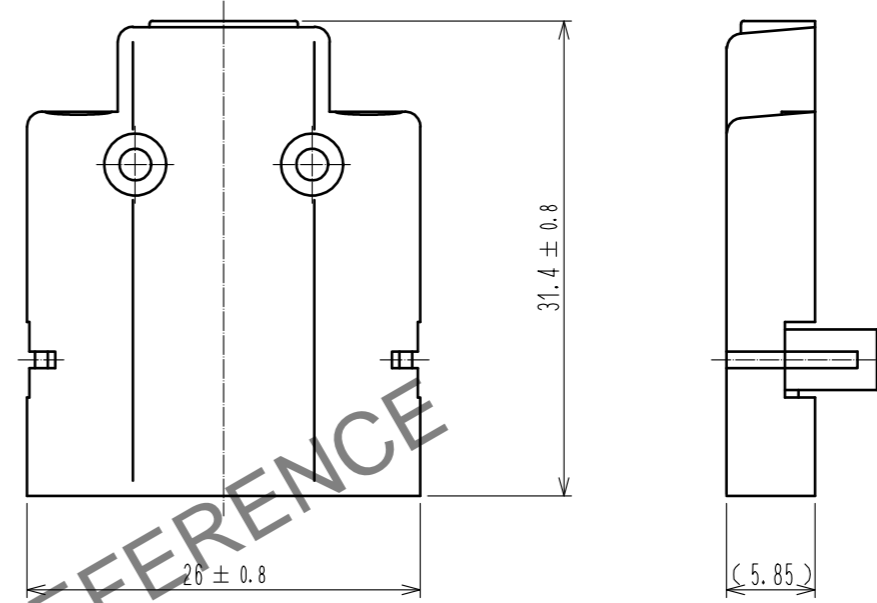
3	ステンレス鋼	ニッケルめっき0.1μm以上	6	鋼	黒色クロメート
2	ポリカーボネート樹脂	UL94V-0(クロ)	5	鋼	表面：ニッケルめっき2μm以上 下地：銅めっき1μm以上 M2X0.4
1	ポリアミド樹脂	UL94V-0(クロ)	4	ポリアミド樹脂	UL94V-0(クロ)
部番	材質	処理, 備考	部番	材質	処理, 備考
UNITS mm	①	SCALE 2:1	△の数 1	訂正記事 DIS-E-00002570	設計 TS. ITO
HRS HIROSE ELECTRIC CO., LTD.		承認 : AO. SUZUKI 20091005	図番 : ADC-126590-00-00		
		検 図 : KN. ICHIKAWA 20091002	製品名 : DH-17-CV2B		
		設 計 : TU. TANIGUCHI 20090928	製品コード : CL244-0013-3-00		
		製 図 : TU. TANIGUCHI 20090928	② 1/2		

May.1.2026 Copyright 2026 HIROSE ELECTRIC CO., LTD. All Rights Reserved.  
本製品を車載用途などの高い信頼性が求められる機器にご使用の場合は、弊社までお問合せ下さい。

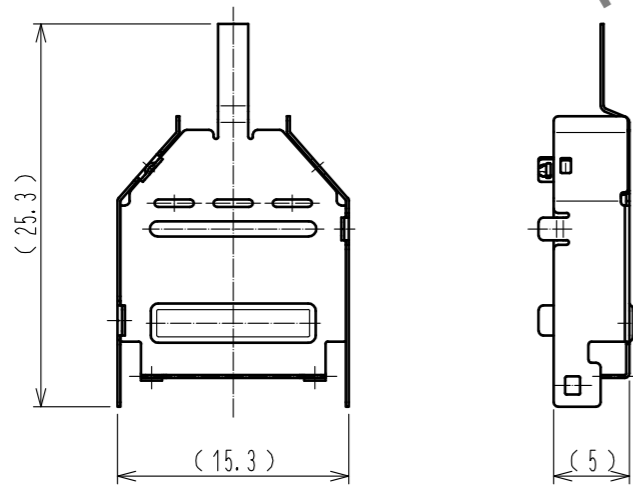
部番 ①



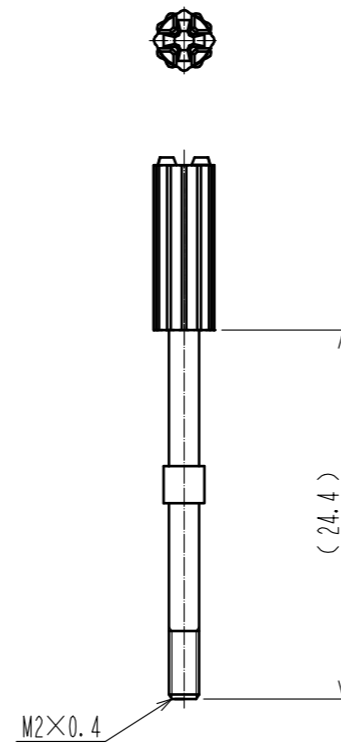
部番 ②



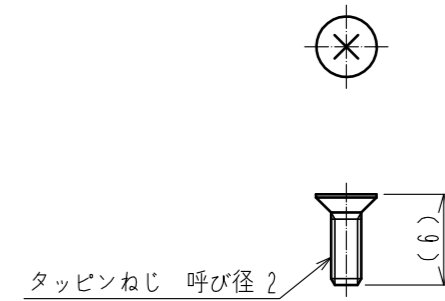
部番 ③



部番 ④ ⑤



部番 ⑥



**HRS**

図番: ADC-126590-00-00  
製品名: DH-17-CV2B  
製品コード: CL244-0013-3-00

2/2