

注 ① 極細ケーブルの為、結線部に過度に力が加わらない様、取扱いに注意してください。

注 ② 製品名”L”の箇所はハーネスの長さを示します。
(標準公差は下記の通りとなります。)

品名	ケーブル色
~068N1T~	ハイ
~068N2T~	クロ
~068N3T~	シロ

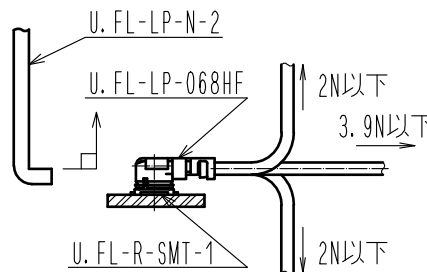
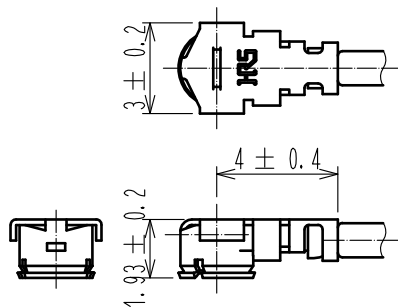
長さ L (mm)	標準公差(mm)
$50 \leq L \leq 200$	±4
$200 < L \leq 500$	±8
$500 < L \leq 1000$	±12
$1000 < L$	±1.5%

3. 製品の仕様は予告なく変更することがあります。

【コネクタ使用上のご注意】

- コネクタの抜き差しについて
 - (1) コネクタの引抜きは、専用引抜き治具：U. FL-LP-N-2 (CL331-0494-5) を用いて垂直に引き抜いて下さい。
◆ ケーブルを持った引き抜きは破損になりますので絶対に行わないで下さい。
 - (2) コネクタのカン合は、両コネクタの結合軸を合わせ、垂直に挿入して下さい。
◆ 斜め挿入はコネクタが変形(破損)するので行わないで下さい。
- ケーブルの取り扱いについて
 - (1) カン合後、下図荷重値以上の負荷をケーブルに加えないで下さい。
◆ コネクタの抜け・変形及びケーブルの抜け・断線の原因となりますので、ご注意ください。

【コネクタ寸法図】



2	U. FL-LP-068HF	CL331-0566-4-00	3	RF-MF50161	日星電気(株)		
1	SMA(CR)-200-066JBN*	CL323-0931-3			製造業者名		
部番	製品名	製品コード	部番	製品名	製造業者名		
UNITS mm		SCALE FREE	COUNT	DESCRIPTION OF REVISIONS	DESIGNED	CHECKED	DATE
HIROSE ELECTRIC CO., LTD.		APPROVED : NK. NINOMIYA	20240607	DRAWING NO.			
		CHECKED : NK. NINOMIYA	20240607	PART NO.	SRJ-UHF6-068N*T-AL		
		DESIGNED : MS. MATSUMOTO	20240607	CODE NO.			
		DRAWN : MS. MATSUMOTO	20240607				