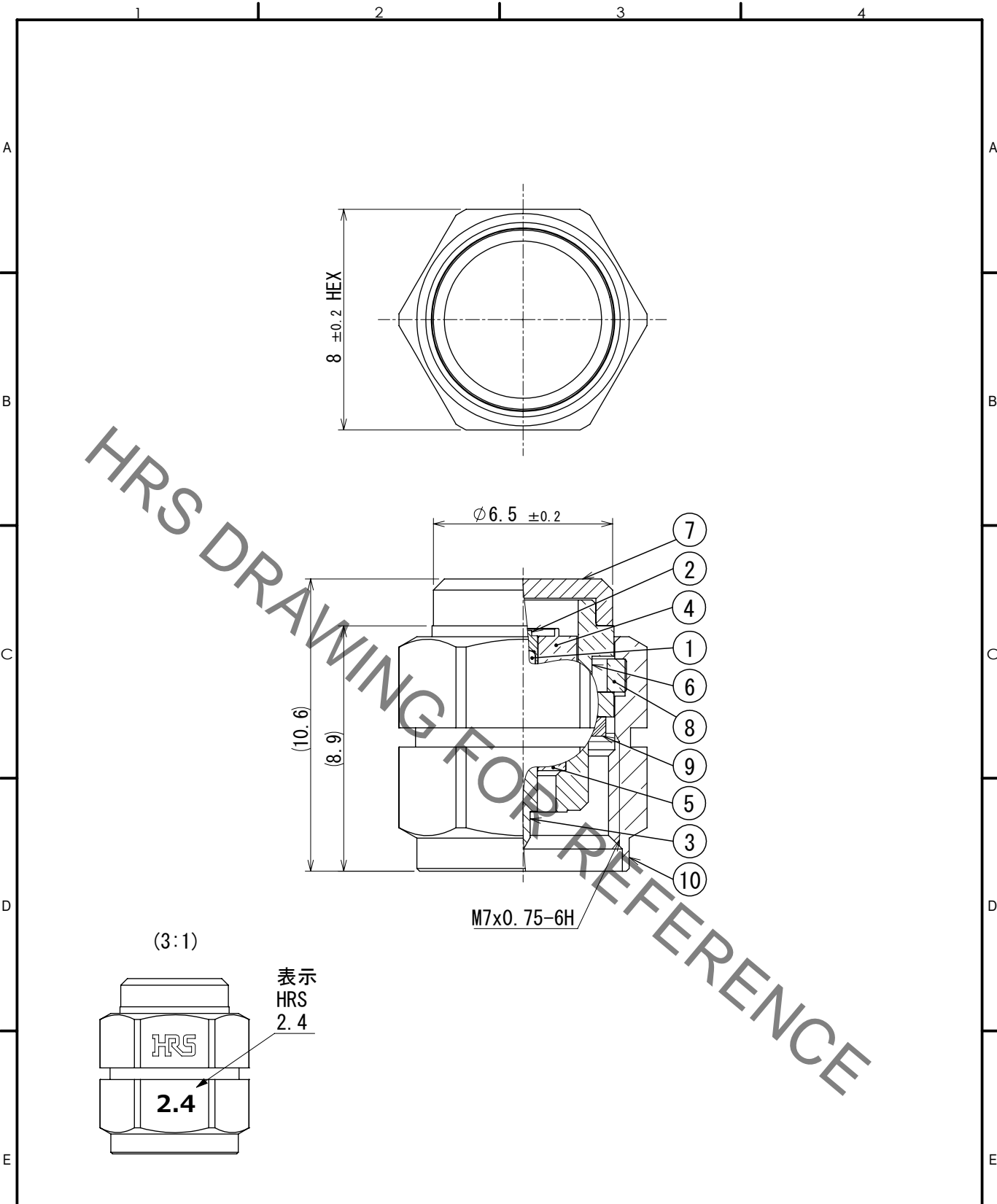


Sep.1.2022 Copyright 2022 HIROSE ELECTRIC CO., LTD. All Rights Reserved.
 本製品を車載用途などの高い信頼性が求められる機器にご使用の場合は、弊社までお問合せ下さい。



5	PTFE樹脂		10	ステンレス鋼	パッシベイト
4	黄銅	金めっき	9	シリコンゴム	
3	黄銅	金めっき	8	ベリリウム銅	ニッケルめっき
2	黄銅	金めっき	7	黄銅	ニッケルめっき
1	抵抗	50Ω	6	ステンレス鋼	パッシベイト
NO.	MATERIAL	FINISH , REMARKS	NO.	MATERIAL	FINISH , REMARKS

UNITS	SCALE	COUNT	DESCRIPTION OF REVISIONS	DESIGNED	CHECKED	DATE
mm	5:1	△				
HIROSE ELECTRIC CO., LTD.			APPROVED : TS. NAKAGAWA 2021. 06. 01 CHECKED : AH. MARUYAMA 2021. 06. 01 DESIGNED : TS. KANEKO 2021. 06. 01 DRAWN : TS. KANEKO 2021. 06. 01	DRAWING NO. ADC-393908-00-00 PART NO. H2. 4-TMP CODE NO. CL0353-0174-0-00	1/1	