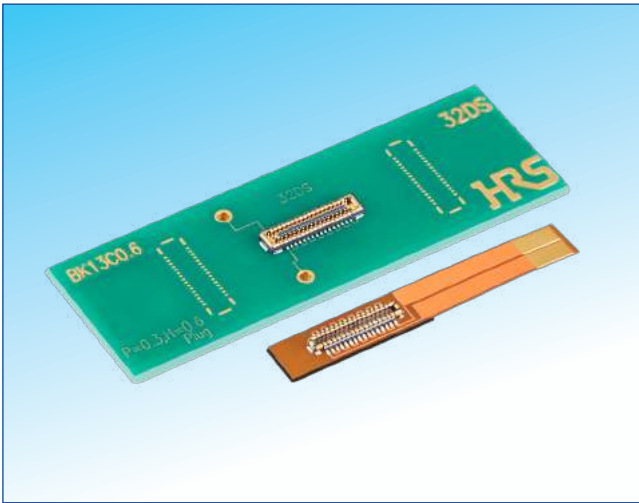
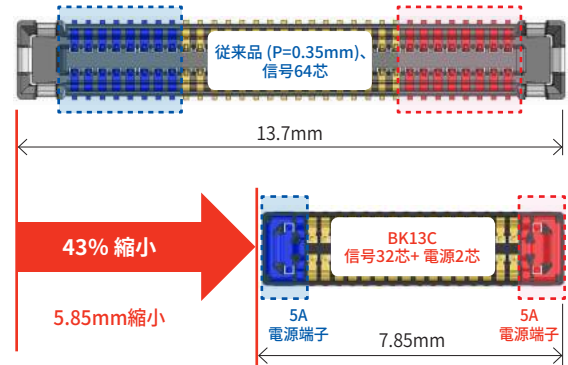


0.35mmピッチ 嵌合高さ0.6mm 奥行き1.9mm 5A対応 電源信号複合 基板対FPCコネクタ BK13Cシリーズ



大電流対応 (5A)



複数の信号接子に分流していた電源ラインを
電源端子2芯に集約 (1芯あたり5Aまで対応)

図1

■ 特長

1. 高い給電能力と省スペース・低背化を両立

1芯あたり5A通電可能な電源端子を2本保有し、
端子数削減による小型化を実現しています。
基板実装面積の省スペース化に貢献できます。(図1)

2. 堅牢構造

誘い込み部を金属で覆うフルアーマード構造により、
位置ずれ嵌合時のハウジング損傷を防止します。(図2)

3. 基板剥離強度の向上

ヘッダー、レセプタクルの各電源部分は、それぞれ3カ所のはんだ付け部を有しており、基板剥離強度の向上に貢献します。
(図3)

4. 高い接触信頼性

電源端子・信号端子ともに2点接点構造のため、
高い接触信頼性を確保しています。

5. 良好な嵌合操作性

金属の誘い込み部と大きなセルフアライメント量により、
スムーズな嵌合操作を実現しています。
(ピッチ方向: $\pm 0.22\text{mm}$ 、幅方向: $\pm 0.3\text{mm}$)

また、半嵌合防止に有効なクリック感を有しており、
嵌合操作性向上に貢献します。

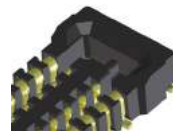
6. ハロゲンフリー

コネクタに基準値以上の塩素・臭素を使用していません。
*IEC 61249-2-21 に従い定義
Br 900ppm以下、Cl 900ppm以下、
Br+Cl 1,500ppm以下

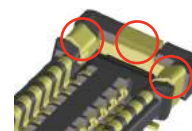
フルアーマード構造

<従来品>

金属部分なし

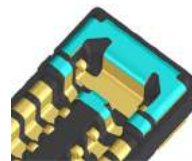


金属部分が一部のみ



ハウジングが
露出

<BK13C>



金属によって
ハウジングが
覆われている

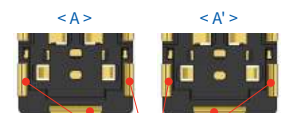
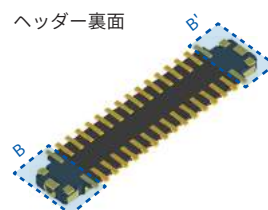
図2

基板剥離強度を向上

レセプタクル裏面



ヘッダー裏面



各電源部分に
3カ所のはんだ付け

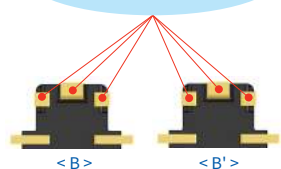


図3

製品規格

定格	定格電流：信号端子：0.3A (注1) 電源端子：5A	使用温度範囲：-55～+85°C (注2)	保存温度範囲：-10～+60°C (注3)
	定格電圧：30V AC/DC	使用湿度範囲：20～80% (注4)	保存湿度範囲：40～70% (注3,4)

項目	規格	条件
1. 接触抵抗	信号端子：90mΩ以下 電源端子：30mΩ以下	20mV AC、1kHz、1mAで測定
2. 絶縁抵抗	50MΩ以上	100V DCで測定
3. 耐電圧	せん絡・絶縁破壊がないこと	100V ACを1分間通電
4. 挿抜寿命	接触抵抗：信号端子：90mΩ以下 電源端子：30mΩ以下	挿抜10回
5. 耐振性	1μs以上の瞬断がないこと	周波数：10～55Hz、片振幅0.75mm、 3軸方向5分間、各10サイクル
6. 耐衝撃性	1μs以上の瞬断がないこと	加速度：490m/s ² 、時速時間：11ms、 正弦半波3軸両方向各3回
7. 耐湿性	接触抵抗：信号端子：90mΩ以下 電源端子：30mΩ以下 絶縁抵抗：50MΩ以上	温度 40±2°C、湿度 90～95% 96時間放置
8. 温度サイクル	接触抵抗：信号端子：90mΩ以下 電源端子：30mΩ以下 絶縁抵抗：50MΩ以上	-55°Cで30分 → +85°Cで30分、5サイクル (槽の移し替え時間：2～3分以内)
9. 二酸化硫黄	接触抵抗：信号端子：90mΩ以下 電源端子：30mΩ以下	25 PPM、25°C、75±5%RHで96時間放置 (試験規格：JIS C 60068)

注1：信号端子40芯以上の電流容量は全端子合計で12Aです。(信号端子のみ)

注2：通電時の温度上昇を含みます。

注3：ここでの保存とは、基板実装前の未使用品に対する長期保管状態を表します。

基板実装後の無通電状態及び、輸送時などの一時保管状態では、使用温湿度範囲が適用されます。

注4：結露のない状態でご使用ください。

材質 / 処理

製品	部品	材質	処理	UL規格
ヘッダー レセプタクル	絶縁物	LCP	黒色	UL94V-0
	信号端子	銅合金	金めっき(ニッケル下地)	——
	電源端子	銅合金	金めっき(ニッケル下地)	——

製品番号の構成

製品番号から製品の仕様をご判断頂く際にご利用ください。

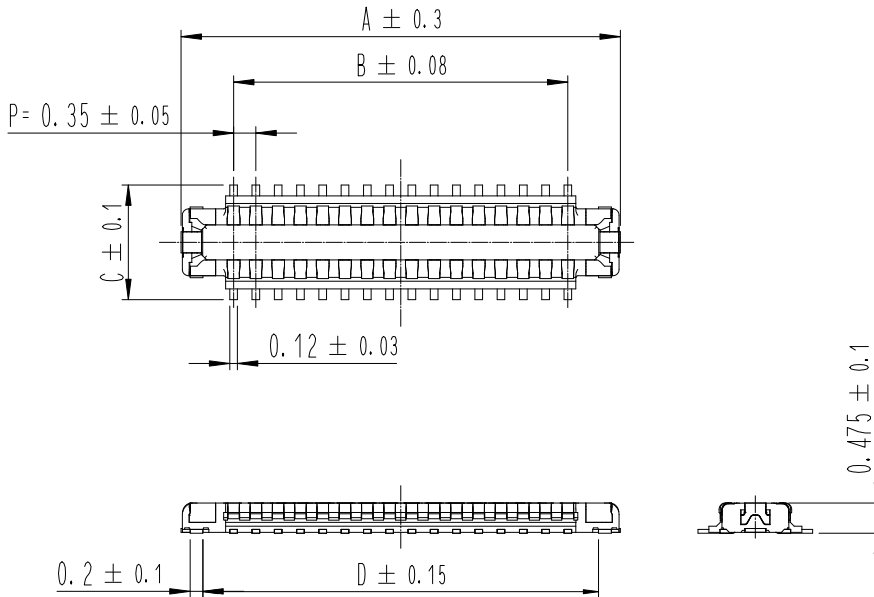
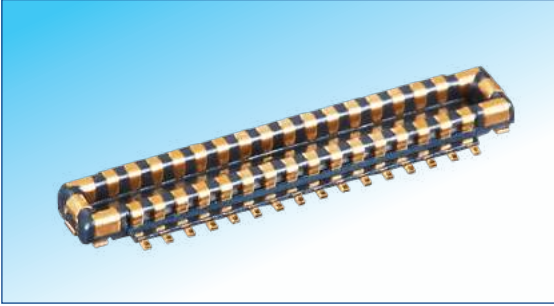
●ヘッダー / レセプタクル

BK 13C 06 - ## DP / 2 - 0.35 V (8##)

① ② ③ ④ ⑤ ⑥ ⑦ ⑧ ⑨

① シリーズ名：BK	⑥ 電源端子数：2芯
② シリーズNo.：13C	⑦ 端子ピッチ：0.35mm
③ 嵌合高さ：0.6mm	⑧ 端子形状 V：SMT 垂直実装タイプ
④ 信号端子数：10、32、40、50、60芯	⑨ 梱包形態 (800)：標準品、エンボス梱包 (20,000個/リール) (895)：エンボス梱包 (1,000個/リール)
⑤ コネクタ種別 DP：ヘッダー DS：レセプタクル	

■ ヘッダー

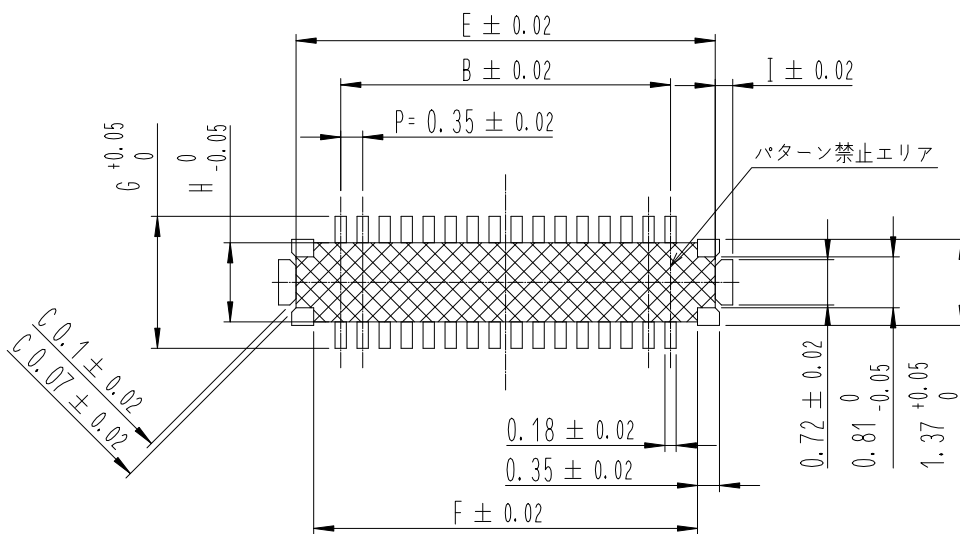


単位:mm

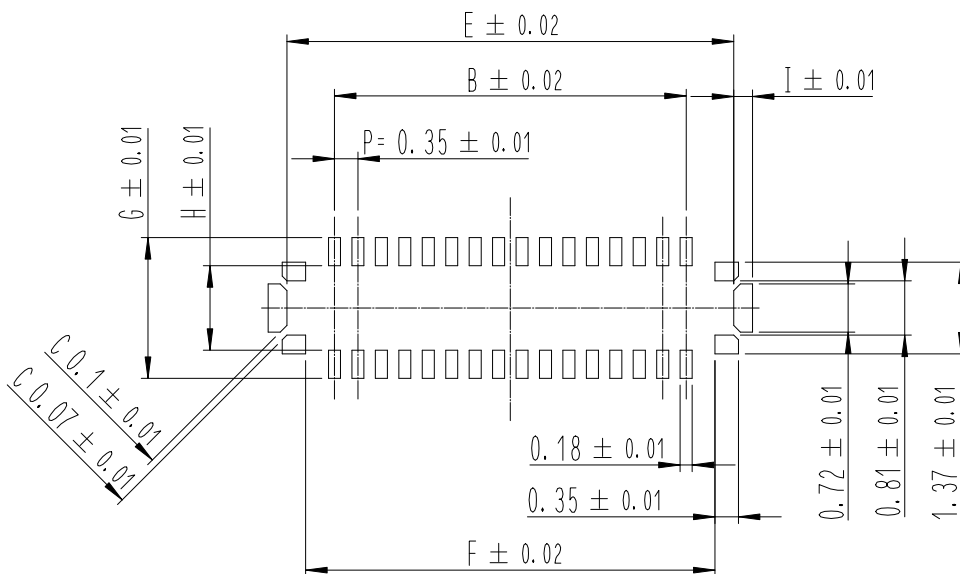
製品番号	HRS No.	芯数	A	B	C	D	購入単位	
							##:00	##:95
BK13C06-10DP/2-0.35V(8##)	CL0480-0719-0-##	10	3.05	1.40	1.6	2.365	1リール 20,000個巻き	1リール 1,000個巻き
BK13C06-32DP/2-0.35V(8##)	CL0480-0663-0-##	32	6.90	5.25	1.8	6.215		
BK13C06-40DP/2-0.35V(8##)	CL0480-0665-0-##	40	8.30	6.65	1.8	7.615		
BK13C06-50DP/2-0.35V(8##)	CL0480-0725-0-##	50	10.05	8.40	1.8	9.365		
BK13C06-60DP/2-0.35V(8##)	CL0480-0727-0-##	60	11.80	10.15	1.8	11.115		

注：本コネクタに極性はございません。

◆ 推奨基板パターン



◆ 推奨メタルマスク寸法 (マスク厚 : 0.08mm)

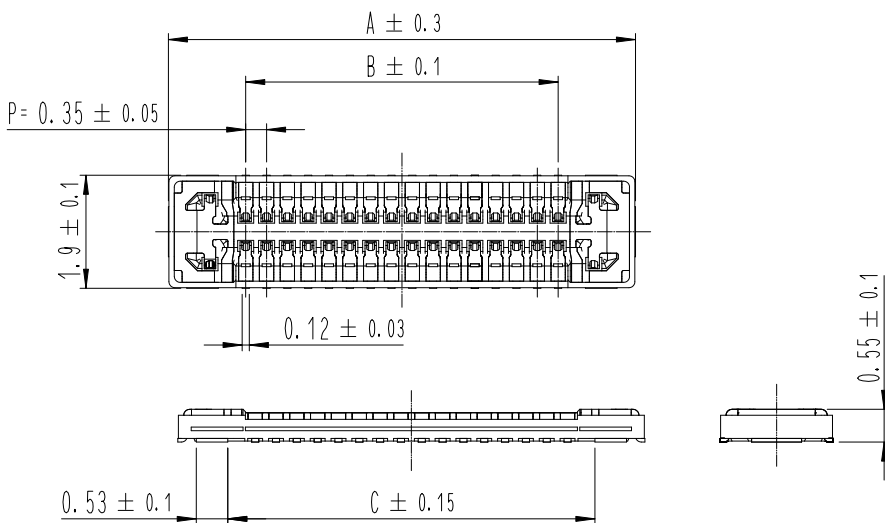
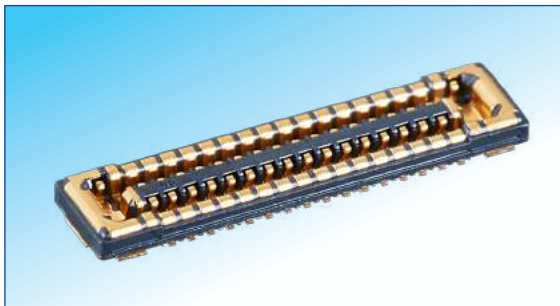


単位:mm

製品番号	HRS No.	芯数	B	E	F	G	H	I
BK13C06-10DP/2-0.35V(8##)	CL0480-0719-0-##	10	1.40	2.82	2.26	1.8	1.06	0.23
BK13C06-32DP/2-0.35V(8##)	CL0480-0663-0-##	32	5.25	6.67	6.11	2.1	1.26	0.28
BK13C06-40DP/2-0.35V(8##)	CL0480-0665-0-##	40	6.65	8.07	7.51	2.1	1.26	0.28
BK13C06-50DP/2-0.35V(8##)	CL0480-0725-0-##	50	8.40	9.82	9.26	2.1	1.26	0.28
BK13C06-60DP/2-0.35V(8##)	CL0480-0727-0-##	60	10.15	11.57	11.01	2.1	1.26	0.28

注1: 本コネクタに極性はございません。

■ レセプタクル



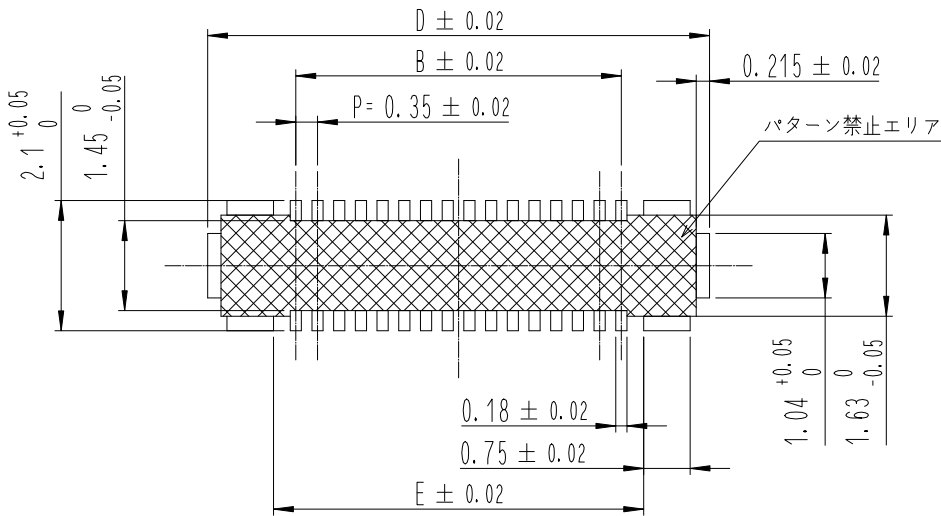
単位:mm

製品番号	HRS No.	芯数	A	B	C	購入単位	
						##:00	##:95
BK13C06-10DS/2-0.35V(8##) (注1)	CL0480-0720-0-##	10	4.00	1.40	2.32	1リール 20,000個巻き	1リール 1,000個巻き
BK13C06-32DS/2-0.35V(8##)	CL0480-0664-0-##	32	7.85	5.25	6.17		
BK13C06-40DS/2-0.35V(8##)	CL0480-0666-0-##	40	9.25	6.65	7.57		
BK13C06-50DS/2-0.35V(8##)	CL0480-0726-0-##	50	11.00	8.40	9.32		
BK13C06-60DS/2-0.35V(8##)	CL0480-0728-0-##	60	12.75	10.15	11.07		

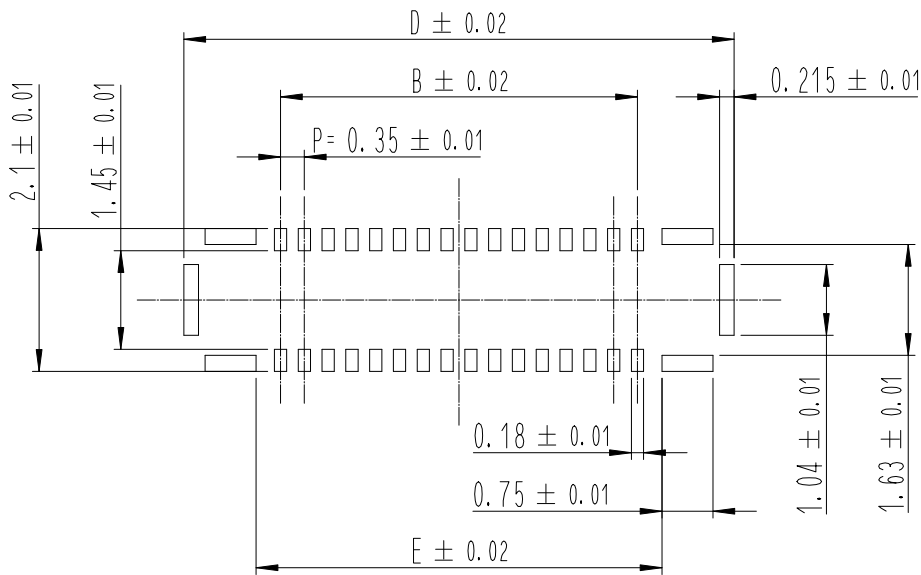
注1: BK13C06-10DS/2-0.35V(8##)は製品中央部に金属が補強されています。

注2: 本コネクタに極性はございません。

◆ 推奨基板パターン



◆ 推奨メタルマスク寸法 (マスク厚 : 0.08mm)



単位:mm

製品番号	HRS No.	芯数	B	D	E
BK13C06-10DS/2-0.35V(8##) (注1)	CL0480-0720-0-##	10	1.40	4.245	2.12
BK13C06-32DS/2-0.35V(8##)	CL0480-0664-0-##	32	5.25	8.095	5.97
BK13C06-40DS/2-0.35V(8##)	CL0480-0666-0-##	40	6.65	9.495	7.37
BK13C06-50DS/2-0.35V(8##)	CL0480-0726-0-##	50	8.40	11.245	9.12
BK13C06-60DS/2-0.35V(8##)	CL0480-0728-0-##	60	10.15	12.995	10.87

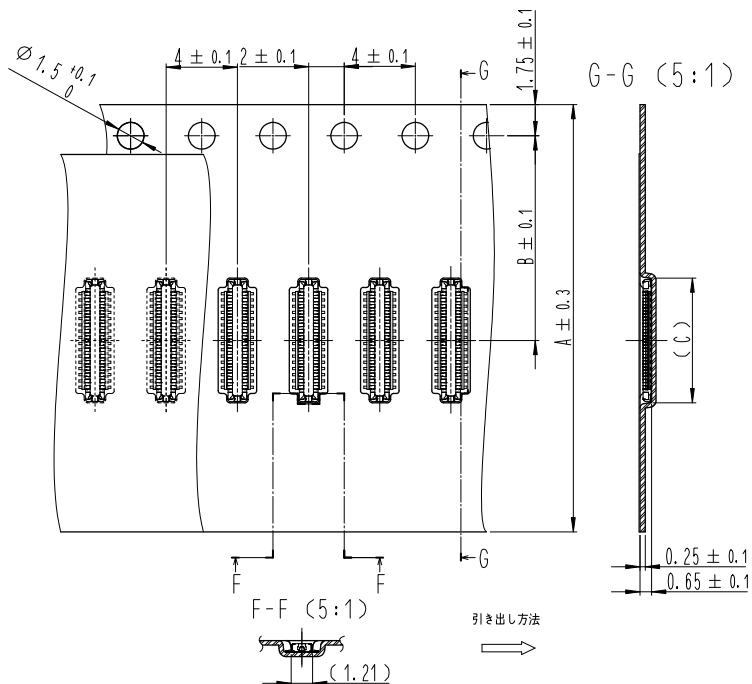
注1 : BK13C06-10DS/2-0.35V(8##)は製品中央部に金属が補強されています。

注2 : 本コネクタに極性はございません。

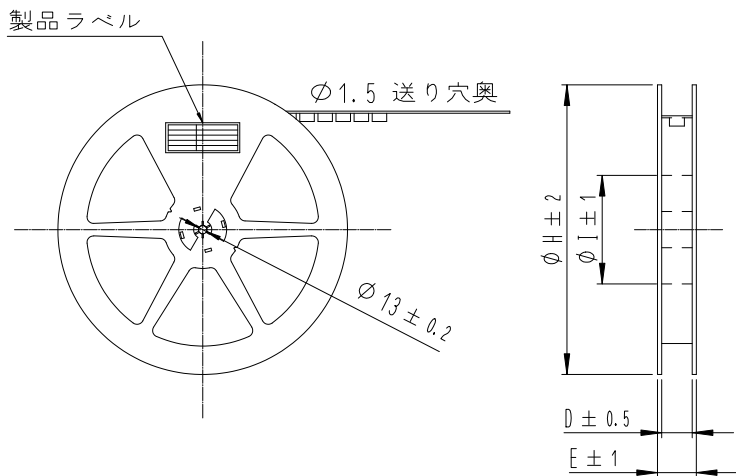
◆ 梱包仕様図

ヘッダー

● エンボスカリヤテープ寸法図



● リール状態寸法図



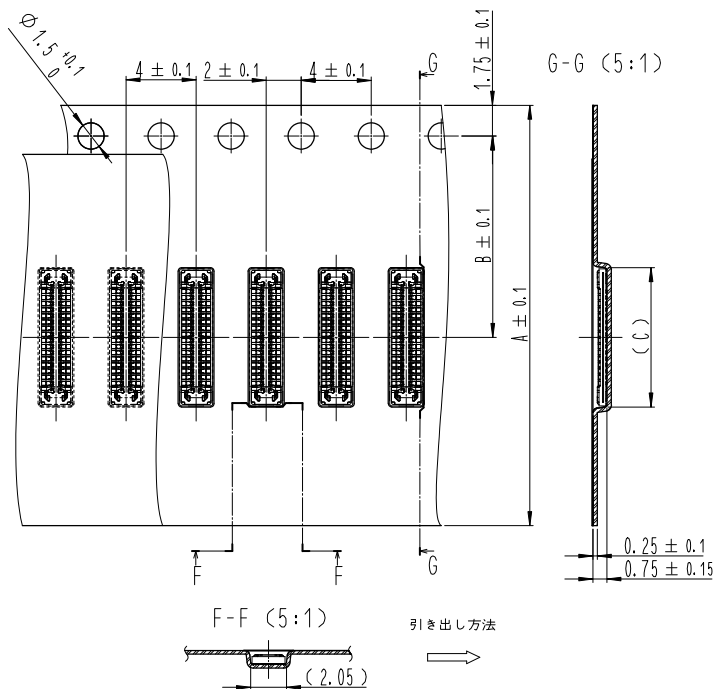
単位:mm

製品番号	HRS No.	芯数	A	B	C	D	E	H	I
BK13C06-10DP/2-0.35V(800)	CL0480-0719-0-00	10	16.0	7.5	3.16	17.5	21.5	380	80
BK13C06-32DP/2-0.35V(800)	CL0480-0663-0-00	32	24.0	11.5	7.01	25.5	29.5	380	80
BK13C06-40DP/2-0.35V(800)	CL0480-0665-0-00	40	24.0	11.5	8.41	25.5	29.5	380	80
BK13C06-50DP/2-0.35V(800)	CL0480-0725-0-00	50	24.0	11.5	10.16	25.5	29.5	380	80
BK13C06-60DP/2-0.35V(800)	CL0480-0727-0-00	60	24.0	11.5	11.91	25.5	29.5	380	80

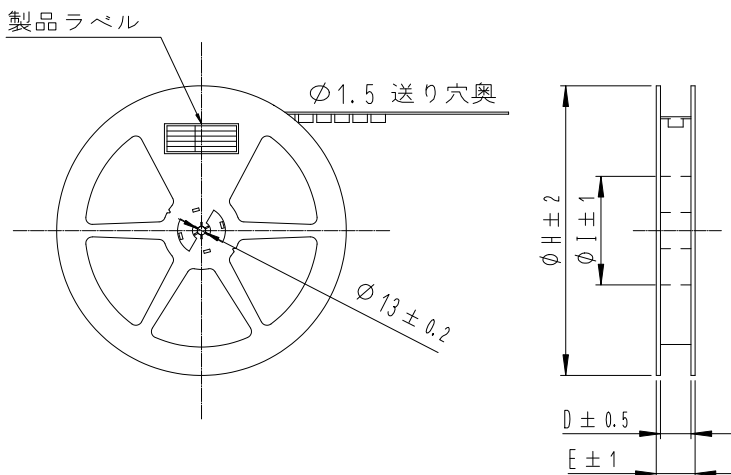
製品番号	HRS No.	芯数	A	B	C	D	E	H	I
BK13C06-10DP/2-0.35V(895)	CL0480-0719-0-95	10	16.0	7.5	3.16	17.5	21.5	180	60
BK13C06-32DP/2-0.35V(895)	CL0480-0663-0-95	32	24.0	11.5	7.01	25.5	29.5	180	60
BK13C06-40DP/2-0.35V(895)	CL0480-0665-0-95	40	24.0	11.5	8.41	25.5	29.5	180	60
BK13C06-50DP/2-0.35V(895)	CL0480-0725-0-95	50	24.0	11.5	10.16	25.5	29.5	180	60
BK13C06-60DP/2-0.35V(895)	CL0480-0727-0-95	60	24.0	11.5	11.91	25.5	29.5	180	60

レセプタクル

●エンボスカリアテープ寸法図



●リール状態寸法図



単位:mm

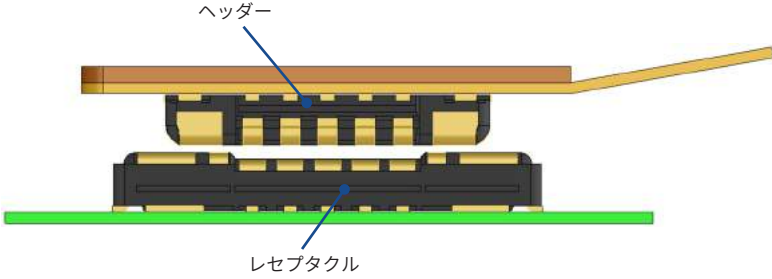
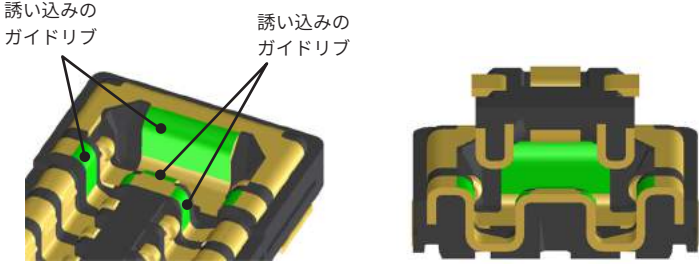
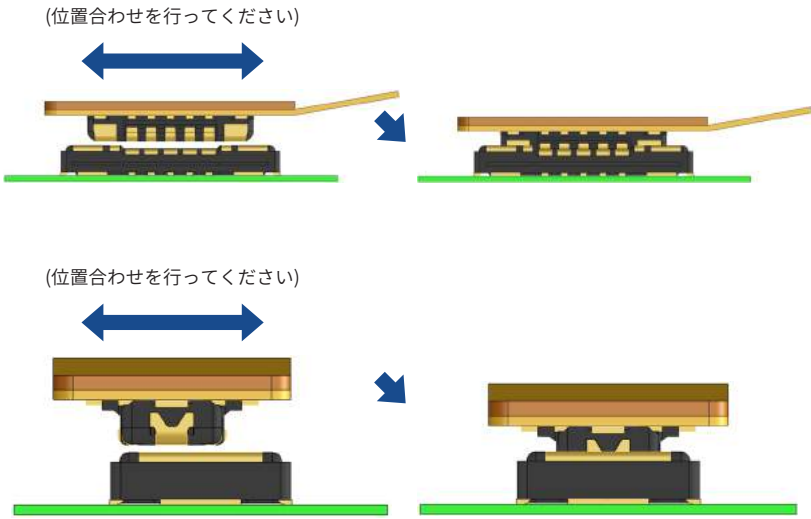

製品番号	HRS No.	芯数	A	B	C	D	E	H	I
BK13C06-10DS/2-0.35V(800)	CL0480-0720-0-00	10	16.0	7.5	4.10	17.5	21.5	380	80
BK13C06-32DS/2-0.35V(800)	CL0480-0664-0-00	32	24.0	11.5	7.95	25.5	29.5	380	80
BK13C06-40DS/2-0.35V(800)	CL0480-0666-0-00	40	24.0	11.5	9.35	25.5	29.5	380	80
BK13C06-50DS/2-0.35V(800)	CL0480-0726-0-00	50	24.0	11.5	11.10	25.5	29.5	380	80
BK13C06-60DS/2-0.35V(800)	CL0480-0728-0-00	60	24.0	11.5	12.85	25.5	29.5	380	80

製品番号	HRS No.	芯数	A	B	C	D	E	H	I
BK13C06-10DS/2-0.35V(895)	CL0480-0720-0-95	10	16.0	7.5	4.10	17.5	21.5	180	60
BK13C06-32DS/2-0.35V(895)	CL0480-0664-0-95	32	24.0	11.5	7.95	25.5	29.5	180	60
BK13C06-40DS/2-0.35V(895)	CL0480-0666-0-95	40	24.0	11.5	9.35	25.5	29.5	180	60
BK13C06-50DS/2-0.35V(895)	CL0480-0726-0-95	50	24.0	11.5	11.10	25.5	29.5	180	60
BK13C06-60DS/2-0.35V(895)	CL0480-0728-0-95	60	24.0	11.5	12.85	25.5	29.5	180	60

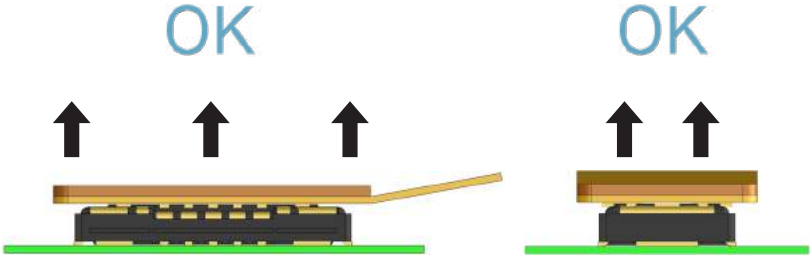
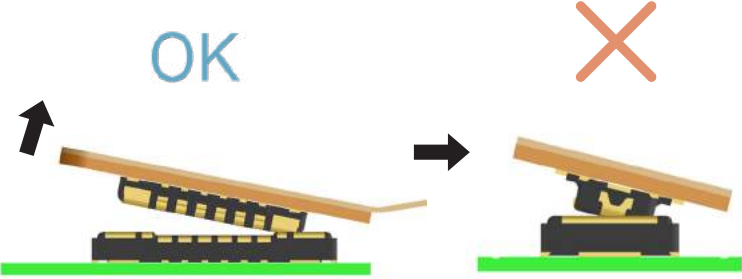
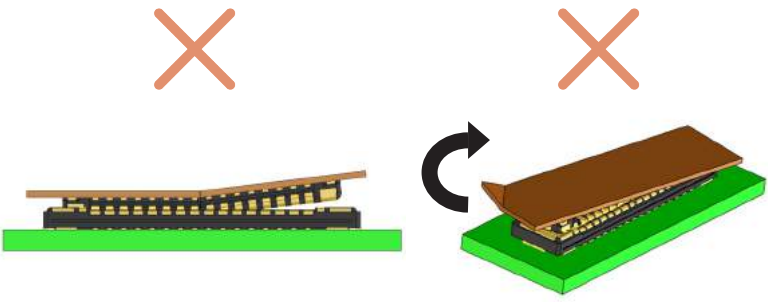
◆ 使用上のご注意

<p>1. 推奨温度プロファイル</p>	<p>[条件]</p> <ol style="list-style-type: none"> 1. ピーク温度：250°C ピーク 2. 加熱部：220°C以上、60秒以内 3. 予熱部：150~180°C、90~120秒 4. 回数：2回以内 <p>注1：温度はコネクタリード部近辺の基板表面温度を表します。 注2：窒素リフローご使用の場合は、酸素濃度を1000[ppm]以上で実装を行ってください。 1000[ppm]未満の場合はお問い合わせください。</p>
<p>2. 推奨手はんだ条件</p>	<p>はんだごて温度：340±10°C はんだ時間 3秒以内</p>
<p>3. 推奨スクリーン厚さ・ 開口率 (パターン面積比)</p>	<p>厚さ：0.08mm 開口率：ヘッダー側100%、レセプタクル側100%</p>
<p>4. 基板の反り</p>	<p>コネクタ両端部を基準とし、コネクタ中央部にて0.02mm以下</p>
<p>5. 洗浄</p>	<p>推奨出来ません。洗浄する場合は、ご評価の上ご使用ください。 (洗浄により挿抜性、耐環境性に变化が生じる場合があります。)</p>
<p>6. 注意事項</p>	<ul style="list-style-type: none"> ■ 基板実装されていない状態での挿抜は、破損、端子の変形等の原因となりますのでご注意ください。 ■ コネクタのみで基板を支えることは避け、コネクタ以外での基板固定対策を行ってください。 ■ 過度なこじり挿抜は、破損の原因となりますのでご注意ください。 ■ 手はんだの際は、コネクタのフラックス上がりとなる原因となるフラックスの塗布は行わないでください。 ■ 本製品は製造ロットにより、成形品の色相に多少の違いを生じる場合がありますが、性能に影響はありません。 ■ 挿抜時に於ける取り扱い上の注意事項は次頁をご参照ください。 ■ 落下・衝撃、FPCの押し回しによる反力により嵌合が外れる場合がありますので、筐体やクッション材等で嵌合方向への押さえによる固定を行ってください。 ■ 発煙、発火、ショート等の事故が発生する恐れがありますので、規格外 (定格電流、定格電圧、基板設計、使用環境等) における条件で使用しないでください。 ■ FPCは必ず補強板を設ける様お願いいたします。 弊社では、ガラスエポキシ材の0.3mm以上、ステンレス材の0.2mm以上の補強板を推奨いたします。

● コネクタ嵌合時の取り扱い注意

	
	<p>1) 誘い込み口を探して、位置合わせを行ってください。 本製品は嵌合をうまく誘い込む為に、レセプタクル側に誘い込みのガイドリブを設けております。この箇所にコネクタの位置がくるように、位置合わせを行ってください。</p>
	<p>2) 位置合わせができませんと、コネクタが誘い込まれます。 誘い込まれますと、コネクタの嵌合高さが一段下がります。</p> <p>3) 誘い込まれた状態では、コネクタ同士が平行になっており、前後左右にコネクタを動かすことができない状態になっています。この状態から、嵌合を最後まで行ってください。</p>
	<p>4) 嵌合が最後まで行われているかどうかを確認してください。 片側が浮いている場合、斜めに嵌合されている場合は、一度嵌合を外し、再度嵌合し直してください。</p>

● コネクタ抜去時の取り扱い注意

	<p>1) コネクタを取り外す際は、コネクタ搭載面に対して垂直方向に抜くのが望ましいです。 基板対FPCでの取り外しの場合、多極になればなるほど、また、FPCの厚みが薄いほど、垂直方向に抜くのは困難になります。</p>
	<p>2) 取り外しが困難な場合は、ピッチ方向側に斜めに抜いてください。 幅方向側からの取り外しは端子に大きな負荷が掛かりますので、ご注意ください。</p>
	<p>3) FPCに十分な剛性がない場合は、ほとんど剥離、コネクタ折れが発生することがあります。 試作時など事前に、ご使用予定のFPCで繰り返し動作をご確認ください。 また、FPCのコーナー部を持って、斜めに取り外しますと、端子に大きな負荷が掛かりますので、行わないで下さい。</p>

◆ ご検討にあたって

本カタログに記載の仕様は参考値となります。

ご採用の検討や注文に際しては、あらかじめ、「図面」・「製品規格表」の確認をお願いいたします。

ケーブルとの組み合わせで使用するコネクタにつきましては、必ず適合ケーブルをご使用ください。

適合外ケーブルをご検討の場合は、弊社販売窓口までお問い合わせください。

弊社指定の工具以外による結線加工については保証の対象外となります。

下記の用途へのご使用を検討される場合、必ず弊社販売窓口までご相談ください。条件によって保証可否を検討させていただきます。

(自動車車載、医療機器、公共インフラ、航空宇宙/防衛等の極めて高い信頼性を要求される機器)