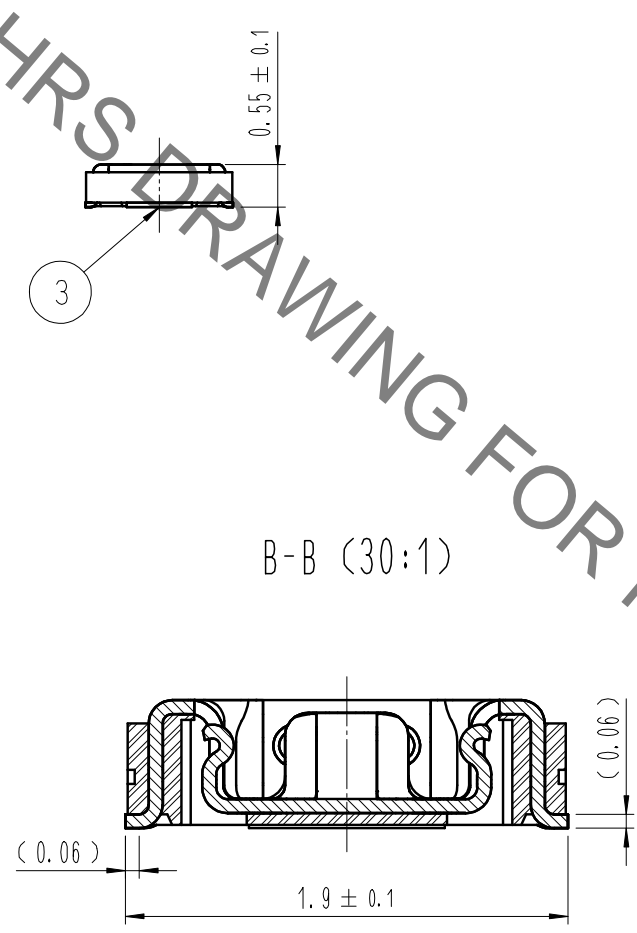
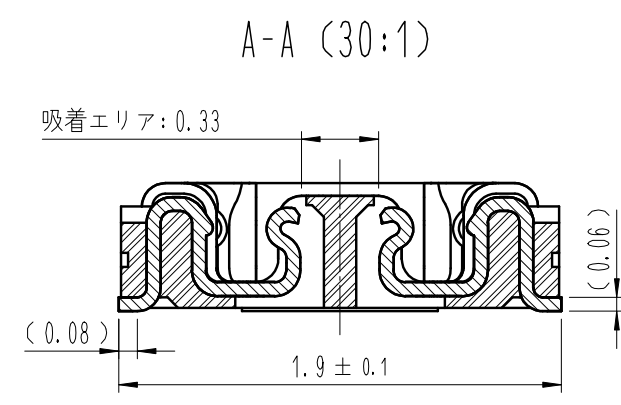
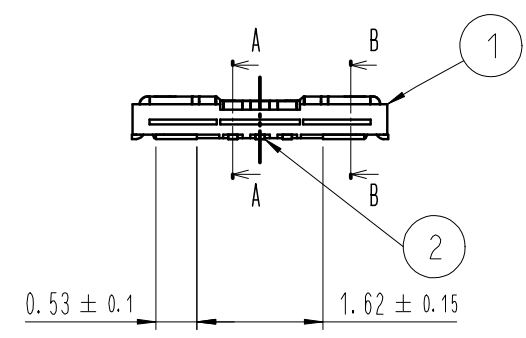
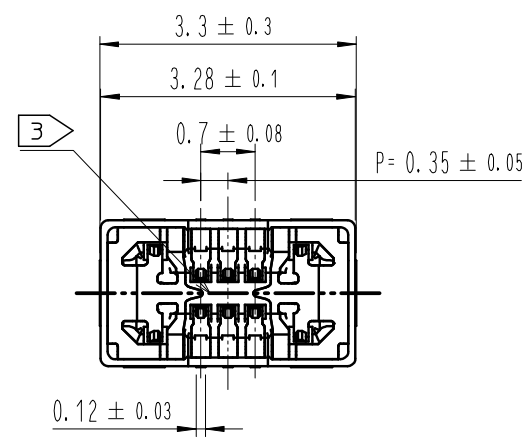
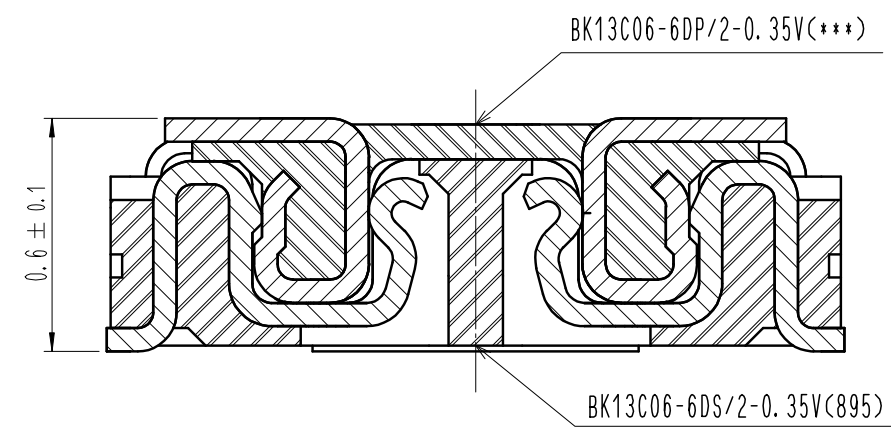


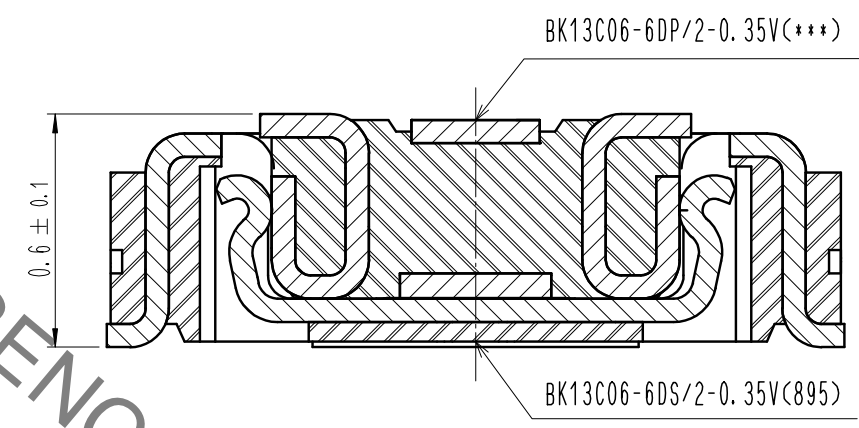
Sep.1.2022 Copyright 2022 HIROSE ELECTRIC CO., LTD. All Rights Reserved.
本製品を車載用途などの高い信頼性が求められる機器にご使用の場合は、弊社までお問合せ下さい。



嵌合断面図 (50:1)



信号端子



電源端子

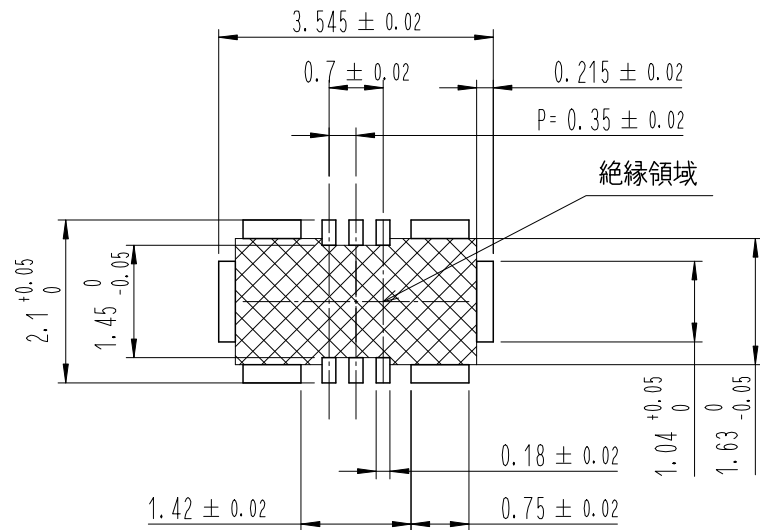
- 注 1 . 平坦度は0.08mm以下となります。
 ② 端子めっき仕様
 接触部 : 金めっき 0.05 μm MIN.
 実装部 : 金めっき 0.05 μm MIN.
 下地 : ニッケルめっき 1 μm MIN.
 (表面 : 封孔処理)
 ③ 図示近傍に HRSマーク または CAV No を表示します。

COUNT	DESCRIPTION OF REVISIONS	B	Y	CHKD	DATE	COUNT	DESCRIPTION OF REVISIONS	B	Y	CHKD	DATE
△						△					
△						△					
△						△					

4	PS	CLEAR エンボスキャリアテープ									
3	銅合金	②									
2	銅合金	②				6	PS	BLACK	プラスチックリール		
1	LCP	UL94 V-0, BLACK				5	POLYESTER	CLEAR	カバーテープ		
NO.	MATERIAL	FINISH, REMARKS	NO.	MATERIAL	FINISH, REMARKS						
REMARKS						DRAWN	DESIGNED	CHECKED	APPROVED	RELEASED	
						S. H. PARK	S. H. PARK	H. W. JO	H. W. JO	21.12.03	
						21.12.03	21.12.03	21.12.03	21.12.03	21.12.03	
CODE NO. (OLD)	DRAWING NO. JDC3-633348-95					PART NO. BK13C06-6DS/2-0.35V(895)					
	SCALE 10:1					CODE NO CL 6665-0051-6-895					
	UNITS mm					HRS HIROSE KOREA CO., LTD.					1/3

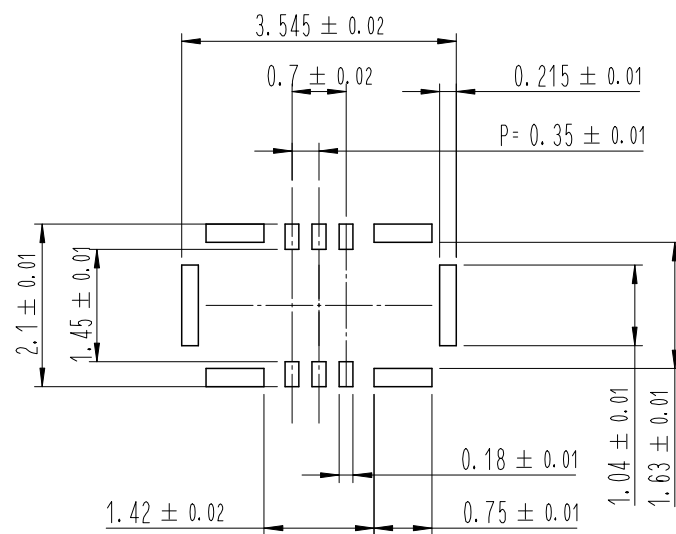
Sep.1.2022 Copyright 2022 HIROSE ELECTRIC CO., LTD. All Rights Reserved.
本製品を車載用途などの高い信頼性が求められる機器にご使用の場合は、弊社までお問合せ下さい。

5 ◆推奨基板パターン図

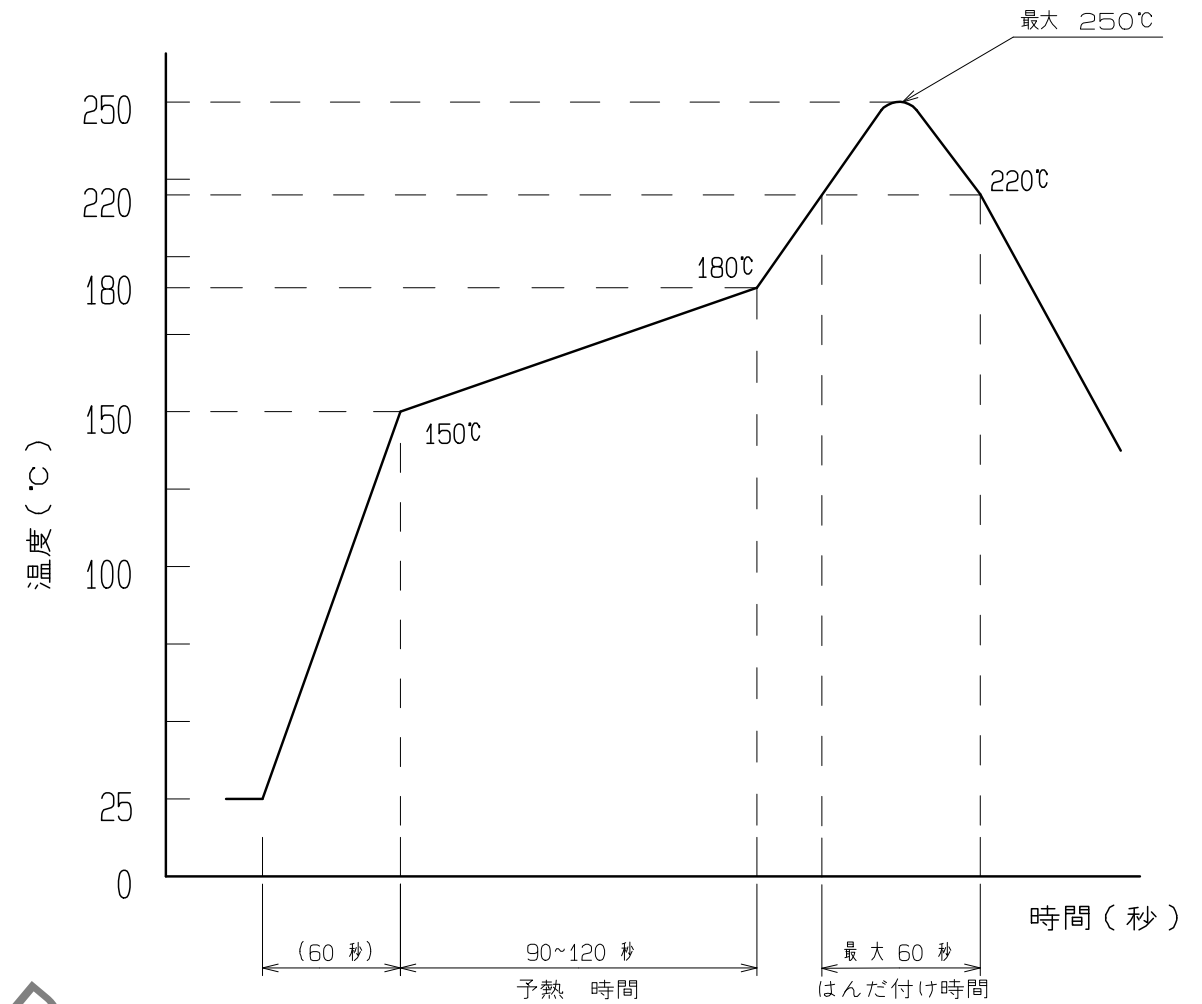


◆推奨メタルマスク開口部図

メタルマスク厚 : 80 μm



4 ▷鉛フリークリームはんだの温度プロファイル(推奨)



- リフロー方式 : N₂ リフロー
- リフロー回数 : 2回以下
- 1)本加熱
220°C以上 60秒以下 (ピーク温度250°C)
- 2)予備加熱
150~180°C 90~120秒

- 4 ▷ この温度プロファイルは上記適用条件のもので、クリームはんだの種類、メーカー、基板サイズ、その他実装部材等の条件により異なる場合がありますので、実装状態を十分ご確認の上ご使用願います。温度はコネクタリード部近辺の基板表面温度を表します。マウンティング条件の徹底した評価が生産以前に必要である。
- 5 ▷ 上記の推奨条件と、異なる設定を行なう場合は、弊社にご連絡を下さい。
- 6 . この製品は900PPMの最大塩素、900PPMの最大のフロム、臭素と塩素混合最大1500PPMと定義されたハロゲンフリー要求事項を満足している。
- 7 . この製品はRoHSに従う。

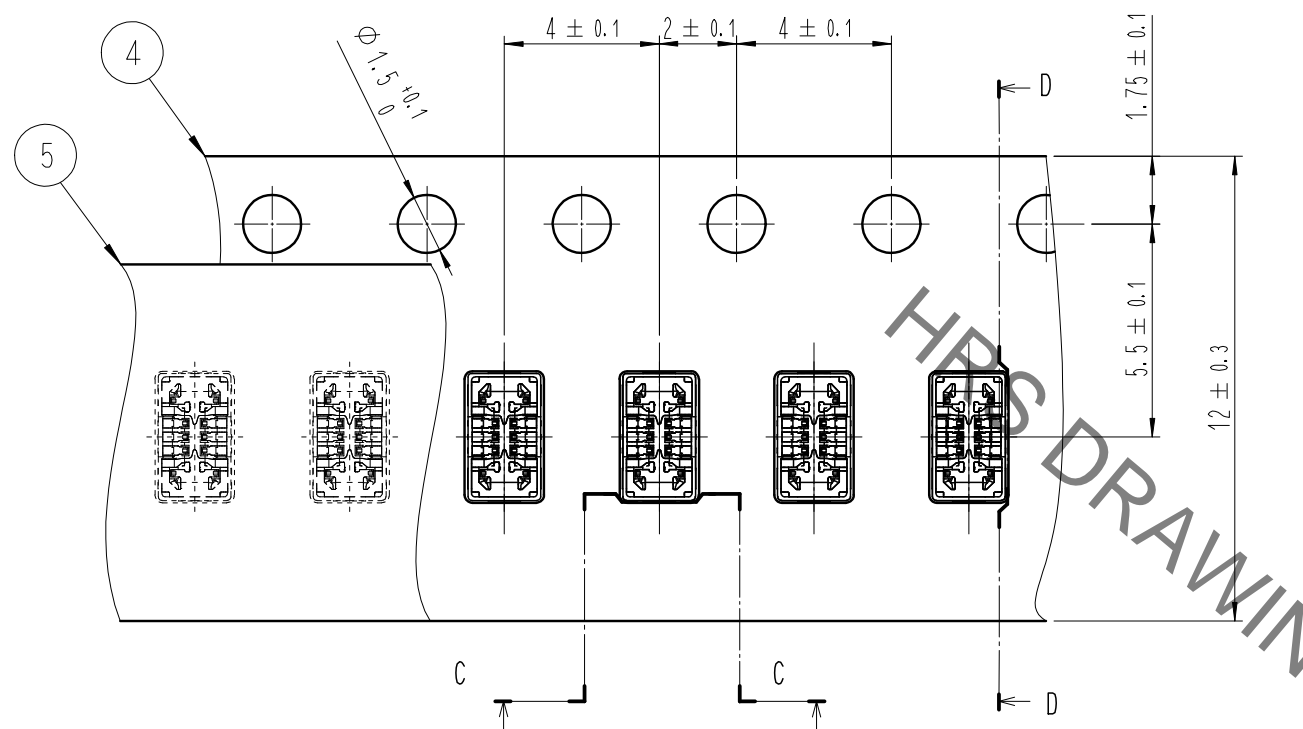
HRS DRAWING FOR REFERENCE

SCALE 10:1	DRAWING NO.	JDC3-633348-95	PART NO.	BK13C06-6DS/2-0.35V(895)
	UNITS mm	HRS HIROSE KOREA CO., LTD.		CODE NO CL 6665-0051-6-895

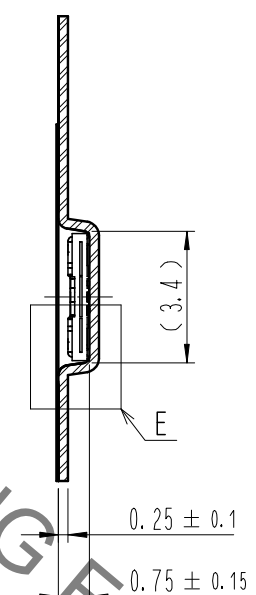
Sep.1.2022 Copyright 2022 HIROSE ELECTRIC CO., LTD. All Rights Reserved.
 本製品を車載用途などの高い信頼性が求められる機器にご使用の場合は、弊社までお問合せ下さい。

エンボスキャリアテープ (5:1)

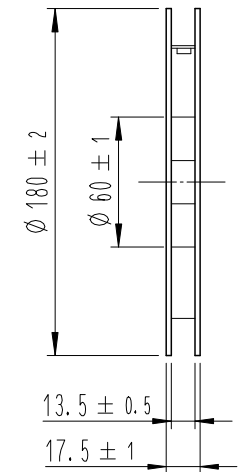
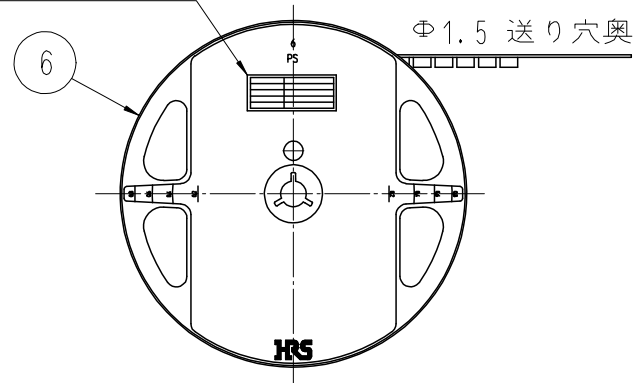
リール形状および寸法 (Free)



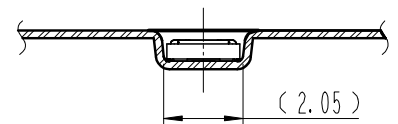
D-D (5:1)



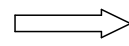
製品ラベル



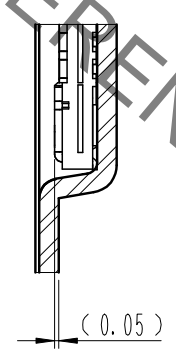
C-C (5:1)



引き出し方法

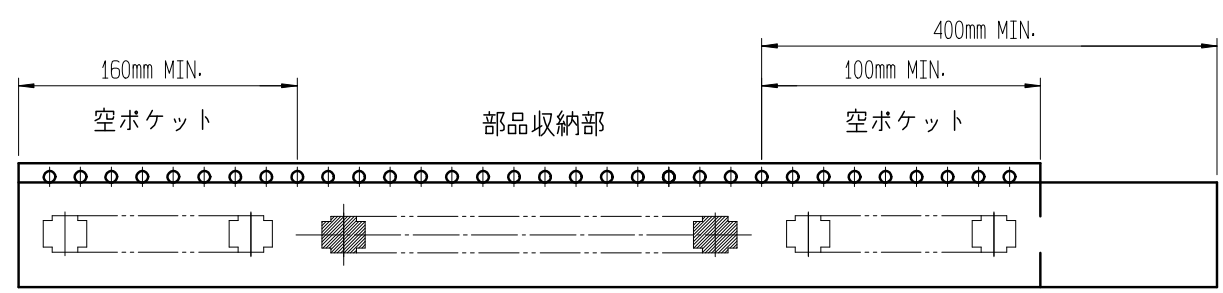


E (10:1)



製品ラベル詳細

SUPPLIER	生産月日	年 月 日
QUANTITY	図番	** ** *
PART NO.	品名	BK13C06-6DS/2-0.35V(895)
CODE NO.	納入数量	1,000個
DATE OF MANUFACTURED	納入者	HIROSE KOREA



- 8 . 1リール1,000個巻きです。
- 9 . () 内寸法は参考寸法です。
- 10 > エンボス梱包仕様は JIS C 0806 (IEC60286-3) に準拠しております。

 SCALE 10:1 UNITS mm	DRAWING NO. JDC3-633348-95	PART NO. BK13C06-6DS/2-0.35V(895)
	HRS HIROSE KOREA CO., LTD.	
	CODE NO. CL 6665-0051-6-895	3/3