

BK22 Series

0.4mm ピッチ スタッキングハイト 0.7mm 定格電流 15A
電源信号複合 基板対 FPC コネクタ



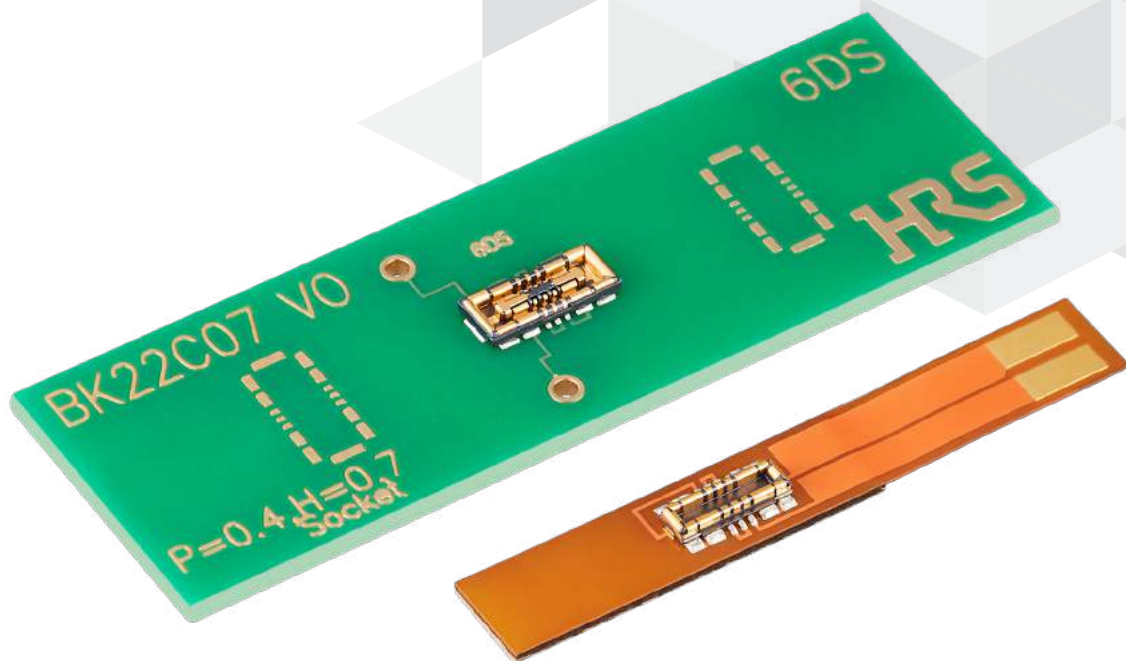
High-Current



Full Armored



Compact

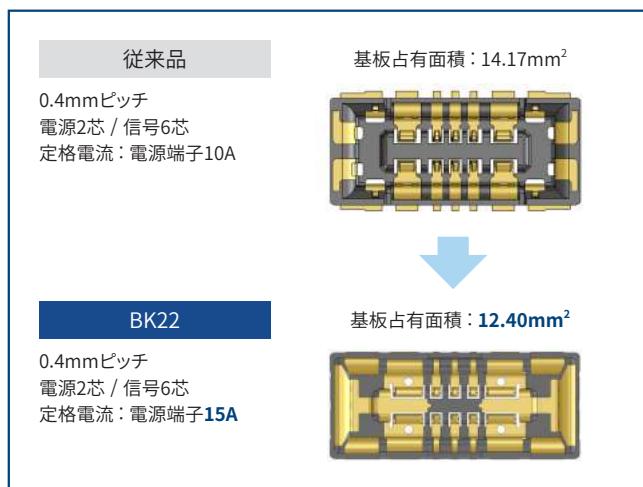


NEW

特長

1. 定格電流15A 省スペース設計

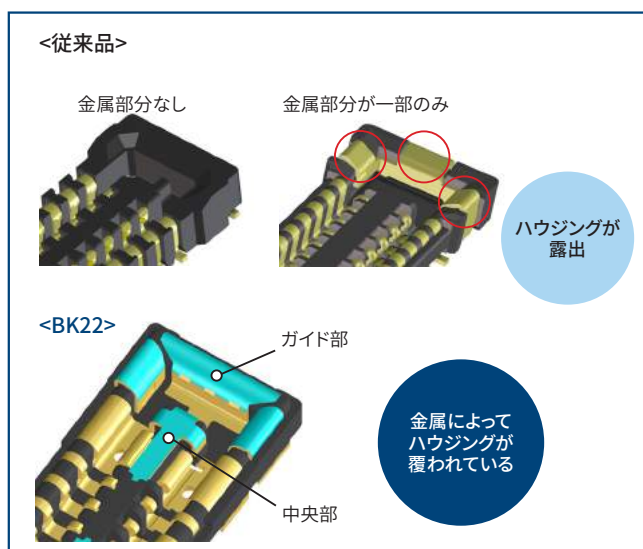
電源端子は15A/芯、信号端子は0.3A/芯の通電が可能であり、高い給電能力を有しています。加えて、コネクタのサイズを最小限に留める省スペース設計です。



定格電流アップ (10A ⇒ 15A) かつ
省スペース (基板占有面積14.3%削減) を実現

2. 堅牢構造

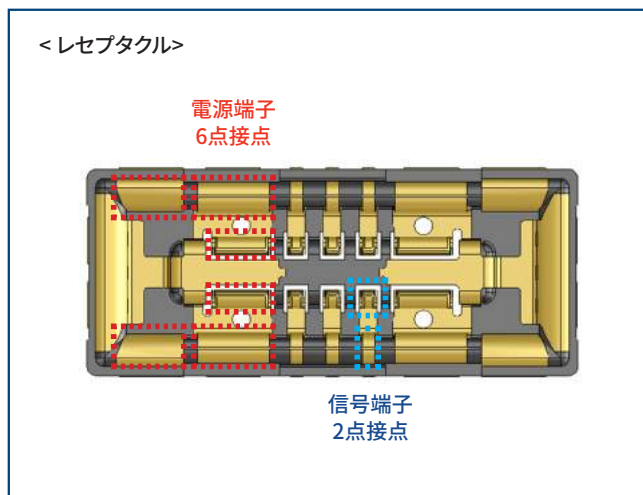
誘い込み部と中央部を金属で覆うフルアーモード構造により位置ずれ嵌合時のハウジング損傷を防止します。



フルアーモード構造

3. 高い接触信頼性

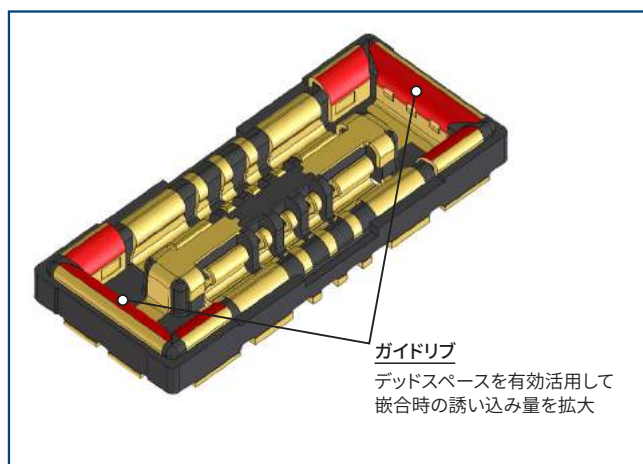
電源端子:6点接点、信号端子:2点接点の多点接触構造を採用し、安定した接触を確保しています



多点接点

4. 良好な嵌合操作性

金属の誘い込み部と大きなセルフアライメント量により、スムーズな嵌合操作を実現しています。
(ピッチ方向: $\pm 0.47\text{mm}$ 、幅方向: $\pm 0.3\text{mm}$)
また、半嵌合防止に有効なクリック感を有しており、嵌合操作性向上に貢献します。



5. ハロゲンフリー

コネクタに基準値以上の塩素・臭素を使用していません。

*IEC61249-2-21 に従い定義

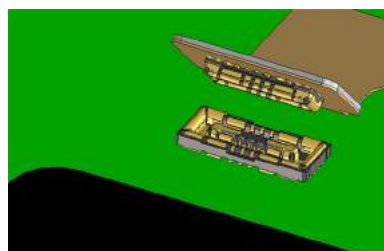
Br 900ppm以下、Cl 900ppm以下、

Br+Cl 1,500ppm以下

用途

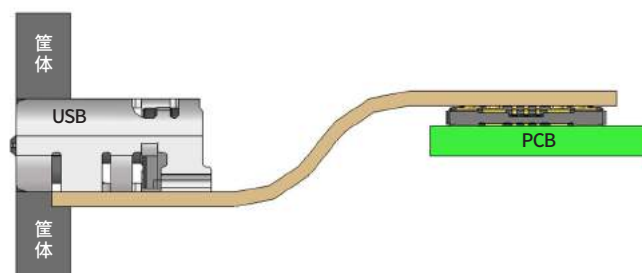
スマートフォン、ウェアラブル端末、タブレット PC などの薄型化及び小型化が求められる機器のバッテリーや USB 接続に適しています。

● バッテリー接続



- 省スペース
- 電流容量が高い

● USB接続



- USBパワーデリバリーに対応
- USBコネクタの交換が容易
- メイン基板の高さ合わせが不要*

* FPCを中継してPCBと接続する事で、
セットの設計によらずUSBを選定する事ができます

製品規格

定格電流	信号端子 : 0.3A 電源端子 : 15A	使用温度範囲 (注1)	-55 ~ +85°C
		保存温度範囲 (注2)	-10 ~ +60°C
定格電圧	60V AC/DC		

項目	規格	条件
接触抵抗	信号端子 : 30mΩ 以下 電源端子 : 5mΩ 以下	20mV AC、1kHz、1mAで測定
絶縁抵抗	50MΩ 以上	100V DC で測定
耐電圧	せん絡・絶縁破壊がないこと	150V AC を1分間印加
挿抜寿命	接触抵抗 : 信号端子 : 30mΩ 以下 電源端子 : 5mΩ 以下 破損・ひび・部品のゆるみがないこと	挿抜10回
耐振性	1μs以上の瞬断がないこと 破損・ひび・部品のゆるみがないこと	周波数 10~55Hz、片振幅 0.75mm、 1サイクル 5分間 3軸方向 10サイクル
耐衝撃性	1μs以上の瞬断がないこと 破損・ひび・部品のゆるみがないこと	加速度 : 490m/s ² 、持続時間 : 11ms、正弦半波 3軸方向 各 3回
定常状態の耐湿性	接触抵抗 : 信号端子 : 30mΩ 以下 電源端子 : 5mΩ 以下 絶縁抵抗 : 25MΩ 以上 破損・ひび・部品のゆるみがないこと	温度 40±2°C、湿度 90~95% 96時間放置
温度サイクル	接触抵抗 : 信号端子 : 30mΩ 以下 電源端子 : 5mΩ 以下 絶縁抵抗 : 50MΩ 以上 破損・ひび・部品のゆるみがないこと	-55°Cで 30分 → +85°Cで 30分、5 サイクル (槽の移し替え時間 : 2 ~ 3分以内)

(注1) 通電時の温度上昇を含みます。

(注2) ここでの保存とは、基板実装前の未使用品に対する長期保管状態を表します。

基板実装後の無通電状態及び、輸送時などの一時保管状態では、使用温度範囲が適用されます。

材質・処理

製品	部品	材質	処理	備考
ヘッダー レセプタクル	絶縁物	LCP	ブラック	UL94V-0
	信号端子	銅合金	金めっき(ニッケル下地)	-
	電源端子	銅合金	金めっき(ニッケル下地)	-

製品番号の構成

製品番号から製品の仕様をご判断頂く際にご利用ください。

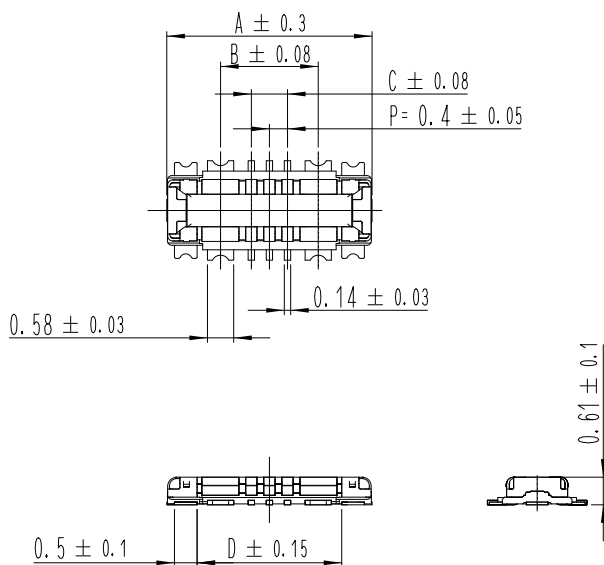
●ヘッダー/レセプタクル

BK22C 07 - ## DP 2 - 0.4 V (800)

① ② ③ ④ ⑤ ⑥ ⑦ ⑧

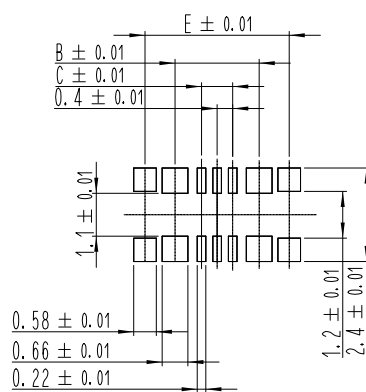
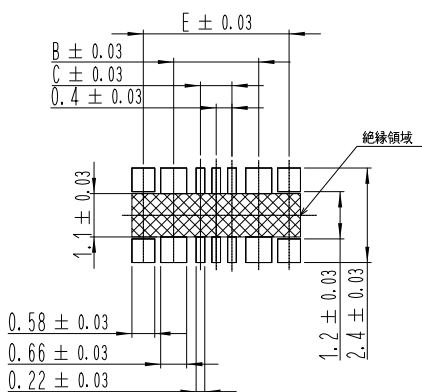
① シリーズ名	BK22	⑤ 電源端子数	2芯
② スタッキング高さ	0.7mm	⑥ コンタクトピッチ	0.4mm
③ 信号端子数	4芯、6芯	⑦ 端子形状	V: ストレートSMT
④ コネクタ種別	DP: ダブルロウヘッダー DS: ダブルロウレセプタクル	⑧ 梱包形態	(800): 標準品、エンボス梱包 (20,000個/リール)

ヘッダー



● 推奨基板パターン図

● 推奨メタルマスク寸法(マスク厚:0.08mm)

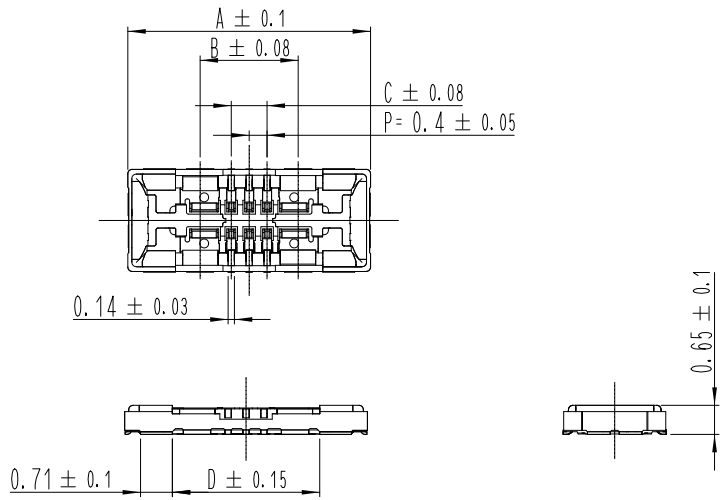


単位: mm

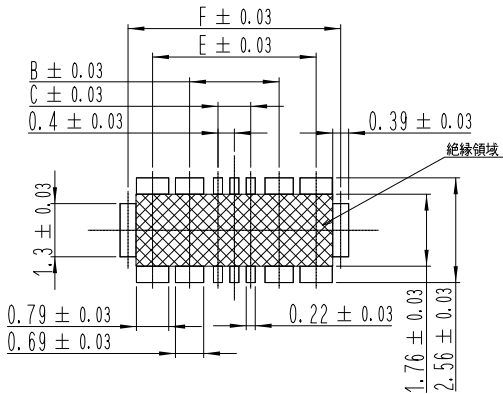
製品番号	HRS No.	極数		A	B	C	D	E	購入単位
		信号端子	電源端子						
BK22C07-4DP/2-0.4V(800)	CL0480-0815-0-00	4	2	4.14	1.76	0.4	2.8	3.3	1 リール 20,000 個巻き
BK22C07-6DP/2-0.4V(800)	CL0480-0887-0-00	6	2	4.54	2.16	0.8	3.2	3.7	

(注) 本コネクタに極性はございません。

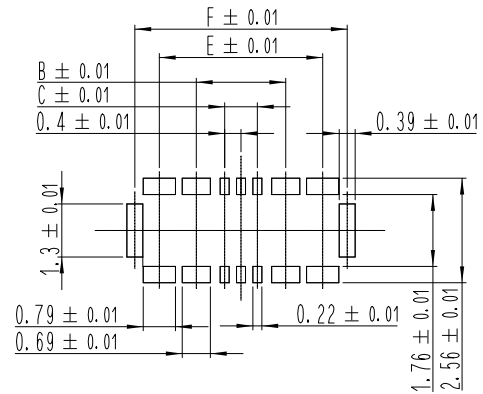
レセプタクル



●推奨基板パターン図



●推奨メタルマスク寸法(マスク厚:0.08mm)



単位 : mm

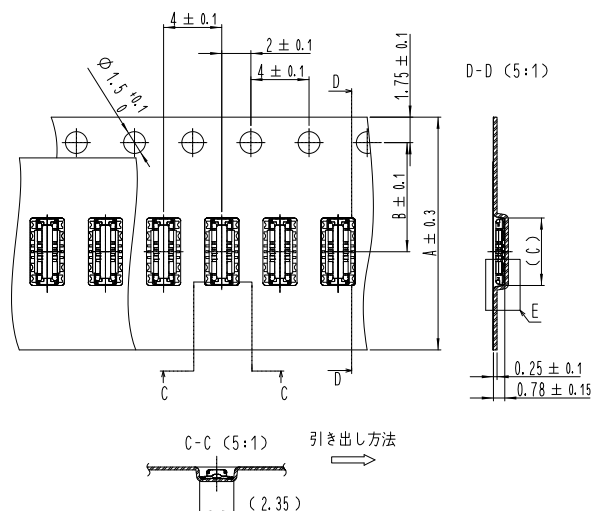
製品番号	HRS No.	極数		A	B	C	D	E	F	購入単位
		信号端子	電源端子							
BK22C07-4DS/2-0.4V(800)	CL0480-0816-0-00	4	2	5.0	1.79	0.4	2.89	3.6	4.8	1リール 20,000個巻き
BK22C07-6DS/2-0.4V(800)	CL0480-0888-0-00	6	2	5.4	2.19	0.8	3.29	4.0	5.2	

(注) 本コネクタに極性はございません。

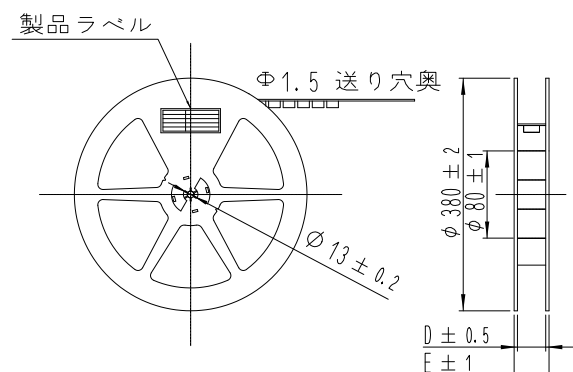
梱包仕様図

ヘッダー

●エンボスキャリアテープ寸法図



●リール状態寸法図

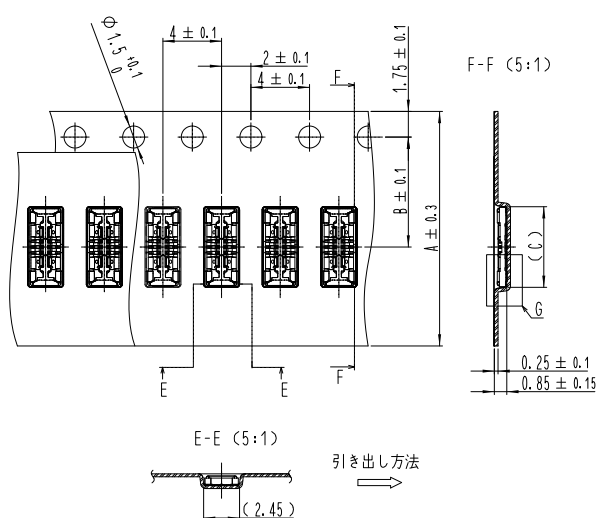


単位: mm

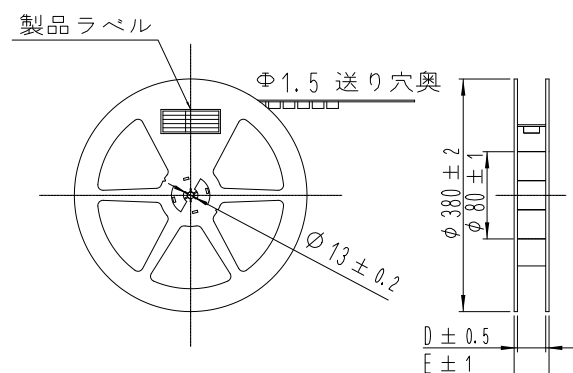
製品番号	HRS No.	極数		A	B	C	D	E
		信号端子	電源端子					
BK22C07-4DP/2-0.4V(800)	CL0480-0815-0-00	4	2	16.0	7.5	4.24	17.5	21.5
BK22C07-6DP/2-0.4V(800)	CL0480-0887-0-00	6	2	16.0	7.5	4.64	17.5	21.5

レセプタクル

●エンボスキャリアテープ寸法図



●リール状態寸法図

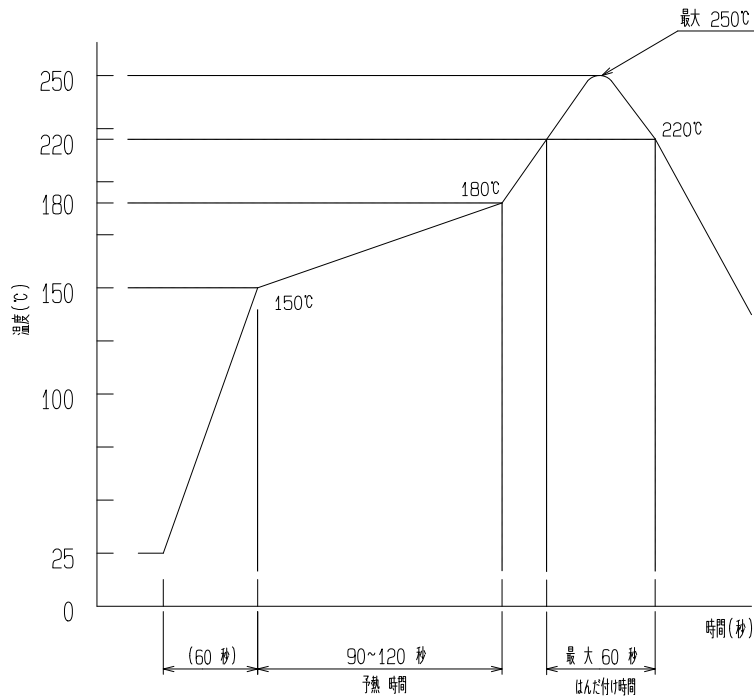


単位: mm

製品番号	HRS No.	極数		A	B	C	D	E
		信号端子	電源端子					
BK22C07-4DS/2-0.4V(800)	CL0480-0816-0-00	4	2	16.0	7.5	5.1	17.5	21.5
BK22C07-6DS/2-0.4V(800)	CL0480-0888-0-00	6	2	16.0	7.5	5.5	17.5	21.5

使用上のご注意

推奨温度プロフィール



[条件]

1. ピーク温度 : 250°C ピーク
2. 加熱部 : 220°C以上、60秒以内
3. 予熱部 : 150~180°C、90~120秒
4. 回数 : 2回以内

(注1) 温度はコネクタリード部近辺の基板表面温度を表します。

(注2) 窒素リフローご使用の場合は、酸素濃度を1000ppm以上で実装を行ってください。
1000ppm未満の場合はお問い合わせください。

推奨手はんだ条件

はんだごて温度 : 340±10°C
はんだ時間 : 3秒以内

推奨メタルマスク厚さ
開口率 (パターン面積比)

厚さ : 0.08mm
開口率 : ヘッダー側100%、レセプタクル側100%

基板の反り

コネクタ両端部を基準とし、コネクタ中央部にて0.02mm以下

洗浄

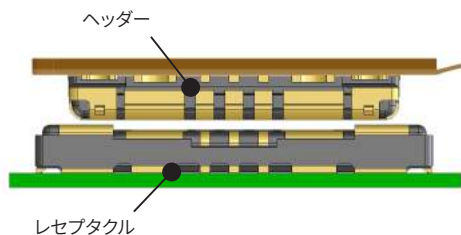
推奨出来ません。洗浄する場合は、ご評価の上ご使用ください。
(洗浄により挿抜性、耐環境性に変化が生じる場合があります。)

注意事項

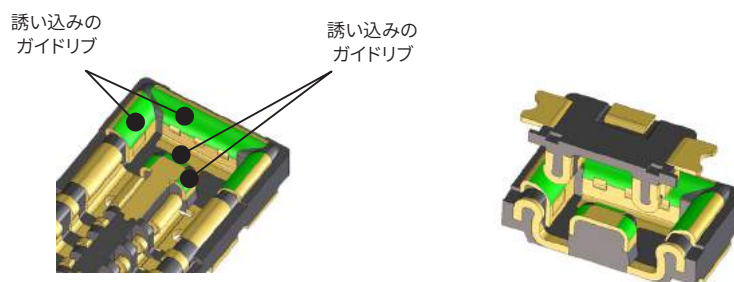
- ・基板実装されていない状態での挿抜は、破損、端子の変形等の原因となりますのでご注意ください。
- ・コネクタのみで基板を支えることは避け、コネクタ以外での基板固定対策を行ってください。
- ・過度なこじり挿抜は、破損の原因となりますのでご注意ください。
- ・手はんだの際は、コネクタのフラックス上がりの原因となるフラックスの塗布は行わないでください。
- ・本製品は製造ロットにより、成形品の色相に多少の違いを生じる場合がありますが、性能に影響はありません。
- ・挿抜時に於ける取り扱い上の注意事項は次頁をご参照ください。
- ・落下・衝撃、FPCの取り回しによる反力により嵌合が外れる場合がありますので、筐体やクッション材等で嵌合方向への押さえによる固定を行ってください。
- ・発煙、発火、ショート等の事故が発生する恐れがありますので、規格外 (定格電流、定格電圧、基板設計、使用環境等) における条件で使用しないでください。基板パターン寸法、基板に関する注意点、及びコネクタに関する取扱いは仕様書及びガイドラインをご確認ください。
仕様書、ガイドライン記載以外の条件でご検討される場合は、弊社にご相談ください。

コネクタの取り扱いに関する注意事項

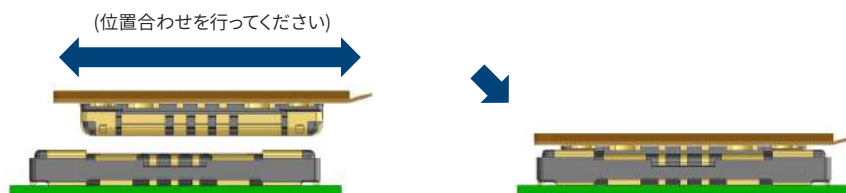
【嵌合の手順】



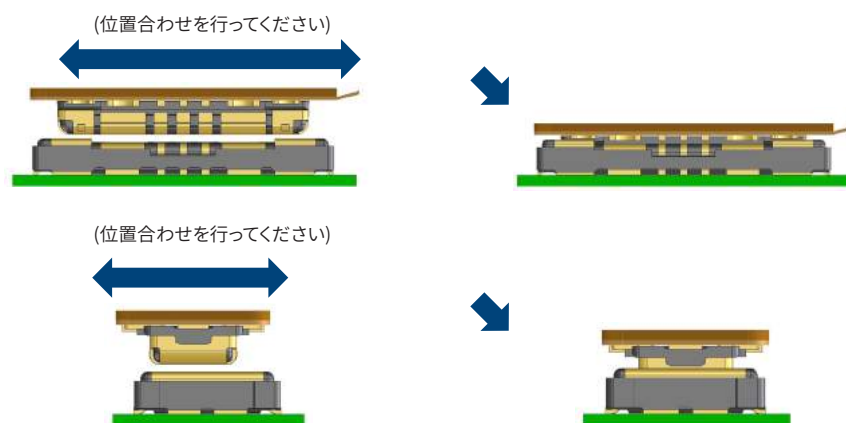
1. 誘い込み口を探して、位置合わせを行ってください。
本製品は嵌合をうまく誘い込む為に、レセプタクル側に誘い込みのガイドリブを設けております。
この箇所にはコネクタの位置がくるように、位置合わせを行ってください。



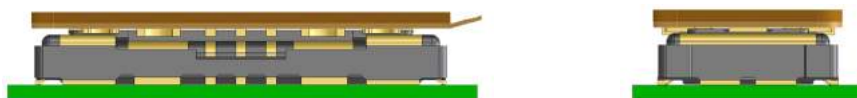
2. 位置合わせができますと、コネクタが誘い込まれます。
誘い込まれますと、コネクタの嵌合高さが一段下がるのが、手感触でわかります。



3. 誘い込まれた状態では、コネクタ同士が平行になっており、前後左右にコネクタを動かすことができない状態になっています。
この状態から、嵌合を最後まで行ってください。

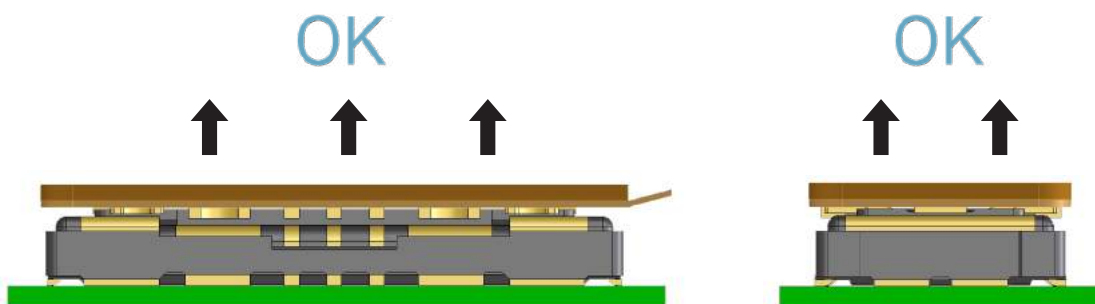


4. 嵌合が最後まで行われているかどうかを確認してください。
片側が浮いている場合、斜めに嵌合されている場合は、一度嵌合を外し、再度嵌合し直してください。



【抜去時の取り扱い注意】

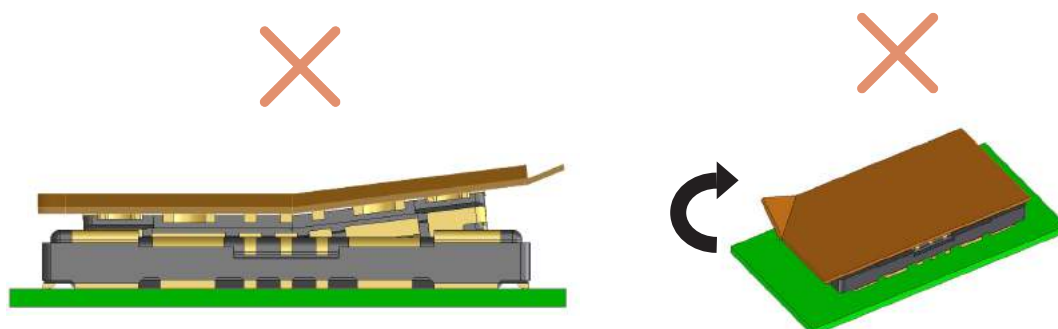
1. コネクタを取り外す際は、コネクタ搭載面に対して垂直方向に抜くのが望ましいです。
基板対FPCでの取り外しの場合、多極になればなるほど、また、FPCの厚みが薄いほど、垂直方向に抜くのは困難になります。



2. 取り外しが困難な場合は、ピッチ方向側に斜めに抜いてください。
幅方向側からの取り外しは端子に大きな負荷が掛かりますので、ご注意ください。



3. FPCに十分な剛性がない場合は、はんだ剥離、コネクタ折れが発生することがあります。
試作時など事前に、ご使用予定のFPCで繰り返し動作をご確認ください。
また、FPCのコーナー部を持って、斜めに取り外しますと、端子に大きな負荷が掛かりますので、行わないで下さい。



ご検討にあたって

本カタログに記載の仕様は参考値となります。

ご採用の検討や注文に際しては、あらかじめ、「図面」・「製品規格表」の確認をお願いいたします。

ケーブルとの組み合わせで使用するコネクタにつきましては、必ず適合ケーブルをご使用ください。

適合外ケーブルをご検討の場合は、弊社販売窓口までお問い合わせください。

弊社指定の工具以外による結線加工については保証の対象外となります。

下記の用途へのご使用を検討される場合、必ず弊社販売窓口までご相談ください。条件によって保証可否を検討させていただきます。

(自動車車載、医療機器、公共インフラ、航空宇宙/ 防衛等の極めて高い信頼性を要求される機器)