

DF51K Series

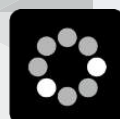
2mm ピッチ、センターロック、基板対ケーブル用コネクタ (UL/C-UL 規格認定品)



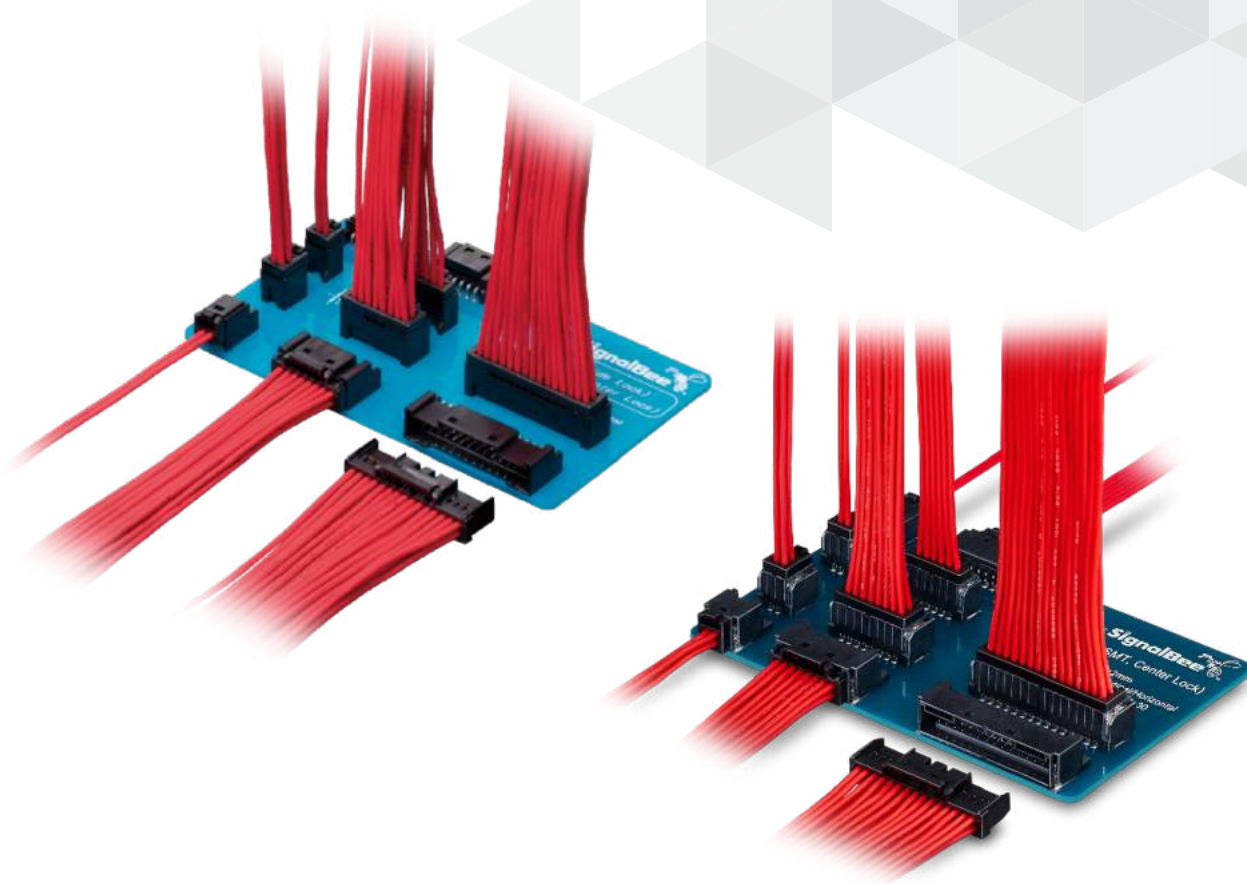
Positive-Lock



P=2.0 mm



Wide Variation



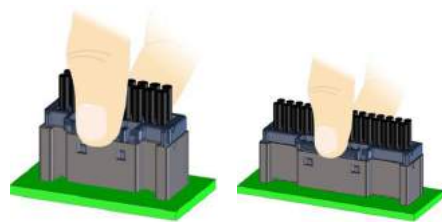
Product Page
<https://www.hirose.com/ja/product/series/DF51K>

特長

1. 豊富なバリエーションで様々なニーズに対応

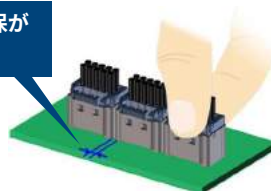
- DIP/SMT、ストレート/ライトアングル、1列/2列、金/すずめっき、等。

2. センターロック方式による優れた操作性と高密度実装



芯数によってロックレバーの幅が広く取れるため、操作しやすい

スペースの確保が不要



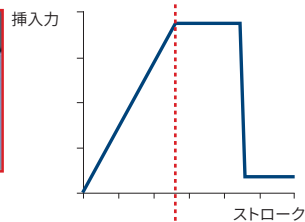
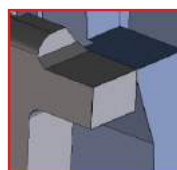
高密度実装が可能なため、省スペース化に貢献

3. 明確なクリック感により、半挿入を防止

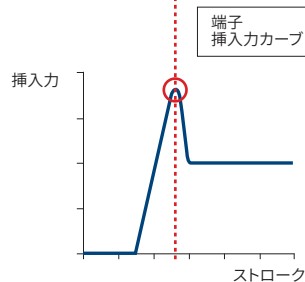
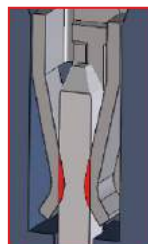
挿入力のピークを合わせることで、しっかりとしたクリック音およびクリック感が得られます。

4. 長い有効かん合長と2点接点による接触信頼性

確実な接続



ピークを合わせる

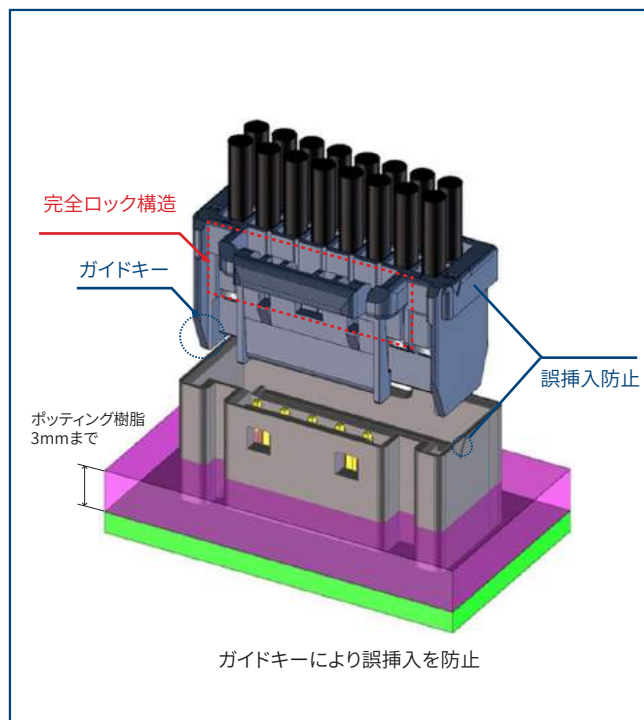


5. 誤挿入防止

かん合時の逆挿入、異極間挿入に対し、視覚的、構造的による防止機構を付加しています。

6. ポッティング (樹脂充填) 対応

3mmまでのポッティング処理に対応しています。
(*ストレート DIP ヘッダーのみ)



7. DF11シリーズと圧着工具を共通化

適合番線は、AWG#22~30の広範囲をカバーしています。
(但しDF51KとDF11の圧着端子は共通ではありません。)

8. UL、C-UL規格準拠

- DIP & SMTタイプ

用途

事務機、産業機器全般、産業用ロボット、遊戯機器、医療機器、等。

製品規格

定格電流 (注1)	DIP &SMT タイプ	1列	極数	22 AWG	24 AWG	26 AWG	28 AWG	30 AWG	使用温度範囲	-55 ~ +105°C (注2)			
			2	3A	2.5A	2A	1A	0.5A	使用湿度範囲	20 ~ 80% (注3)			
		3~6	2A	2A	4				3A	2.5A	6~30	2A	2A
		2列	2	3A		2.5A	2A	1A					
定格電圧	DIP タイプ	1列	ストレート			ライトアングル			保存湿度範囲	40 ~ 70% (注4)			
			250V AC/DC										
		2列	ストレート			ライトアングル							
	SMT タイプ	1列	ストレート			ライトアングル							
			250V AC/DC			250V AC/DC							
		2列	250V AC/DC			100V AC/DC							

UL/C-UL 安全規格 認定規格値 (DIP & SMT タイプ)	定格電流 (注1)	22 AWG	24 ~ 28 AWG	30 AWG
		2A	1A	0.5A
	定格電圧	30V AC/DC		

安全規格ファイル No. UL/C-UL : E132750

項目	規格	条件
絶縁抵抗	1,000MΩ 以上	500V DC で測定
耐電圧	絶縁破壊がないこと	650V AC を1分間印加 (*2列 ライトアングル SMT ヘッダー : 500V AC を1分間印加)
接触抵抗	30mΩ 以下	20mV 以下、1mA で測定
挿抜寿命	接触抵抗 : 30mΩ 以下	すずめっき : 挿抜30回、 金めっき : 挿抜50回
耐振性	1μs 以上の瞬断がないこと	周波数 10~55Hz、片振幅 0.75mm、 3方向 各10サイクル
耐衝撃性	1μs 以上の瞬断がないこと	加速度 490m/s ² 、11ms、正弦半波3方向、 各3回
定常状態の耐湿性	接触抵抗 : 30mΩ 以下 絶縁抵抗 : 500MΩ 以上	温度 40±2°C、湿度 90~95%、96時間放置
温度サイクル	接触抵抗 : 30mΩ 以下 絶縁抵抗 : 1,000MΩ 以上	-55°C : 30分 → +105°C : 30分、5サイクル

(注1) 定格電流は使用する電線サイズにより異なります。

(注2) 通電時の温度上昇を含みます。

(注3) 結露のない状態でご使用ください。

(注4) ここでの保存とは、基板搭載前の未使用品に対する長期保管状態を表わします。

基板搭載後の無通電状態及び、輸送時などの一時保管状態では、使用温湿度範囲が適用されます。

材質 / 処理

製品	部品	材質	色 / 処理	UL 規格
DIP ヘッダー	絶縁物	ストレートタイプ: PA66 ライトアングルタイプ: PBT (ガラス強化)	黒色	UL94V-0
	端子	黄銅	すずめっき、金めっき	-
SMT ヘッダー	絶縁物	LCP	黒色	UL94V-0
	端子	黄銅	すずめっき、金めっき	-
	補強金具	黄銅	すずめっき	-
圧着ソケット	絶縁物	PBT (ガラス強化)	黒色	UL94V-0
ソケット用圧着端子	端子	りん青銅	すずめっき、金めっき	-

製品番号の構成

製品番号から製品の仕様をご判断頂く際にご利用ください。

コネクタ

DF51K **B** - **#** **P** - **2** **DSA**

① ② ③ ④ ⑤ ⑥

圧着端子

DF51K - **2428** **SCF** **A**

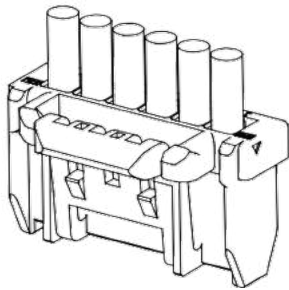
① ⑦ ⑧ ⑨

① シリーズ名	DF51K	⑥ 結線部形態 / 端子形状	DSA: ストレート DIP DS: ライトアングル DIP V: ストレート SMT H: ライトアングル SMT C: 圧着ソケット
② 形状種別	無し: ガイドボスなし B: ガイドボス付き		⑦ 適合電線サイズ
③ 極数	1列: 2 ~ 6 2列: 4 ~ 30	⑧ 形態種別 / 梱包種別	SC: ソケットコンタクト、ばら (袋) SCF: ソケットコンタクト、リール
④ コネクタ種別	P: 1列 ピンヘッダー S: 1列 圧着ソケット DP: 2列 ピンヘッダー DS: 2列 圧着ソケット		⑨ めっき仕様
⑤ コンタクトピッチ	2mm		

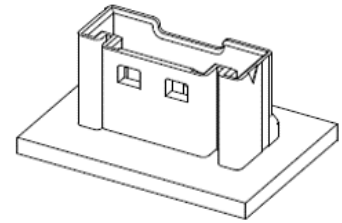
かん組み合わせ一覧

1列

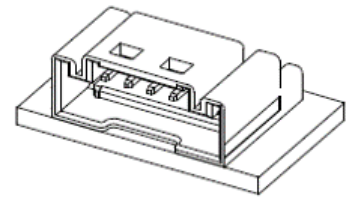
圧着ソケット	ソケット用圧着端子
DF51K-#S-2C	DF51K-22SC(F)(A)
	DF51K-2428SC(F)(A)
	DF51K-30SC(F)(A)



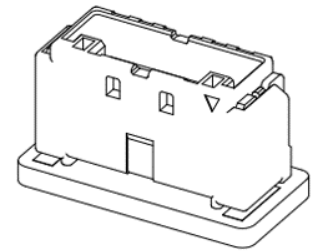
ストレート DIP ヘッダー
DF51K-#P-2DSA



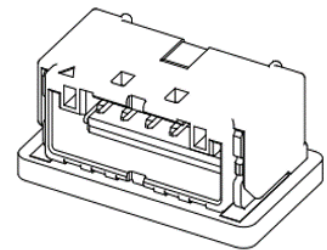
ライトアングル DIP ヘッダー
DF51K(B)-#P-2DS



ストレート SMT ヘッダー
DF51K-#P-2V

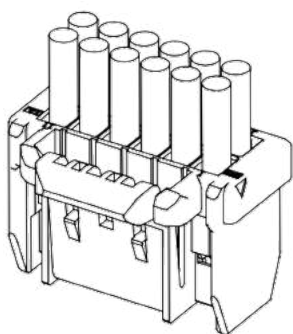


ライトアングル SMT ヘッダー
DF51K-#P-2H



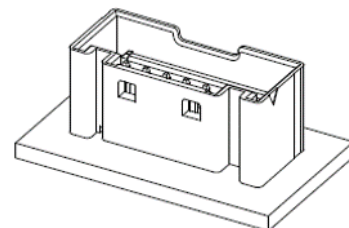
2列

圧着ソケット	ソケット用圧着端子
DF51K-#DS-2C	DF51K-22SC(F)(A)
	DF51K-2428SC(F)(A)
	DF51K-30SC(F)(A)



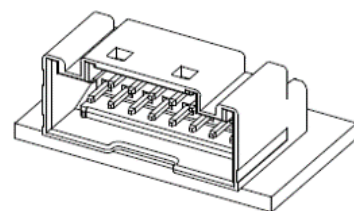
← →

ストレート DIP ヘッダー
DF51K-#DP-2DSA



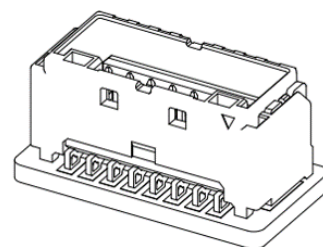
→

ライトアングル DIP ヘッダー
DF51K(B)-#DP-2DS



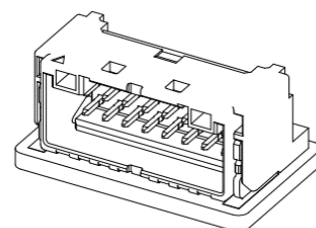
→

ストレート SMT ヘッダー
DF51K-#DP-2V



→

ライトアングル SMT ヘッダー
DF51K-#DP-2H

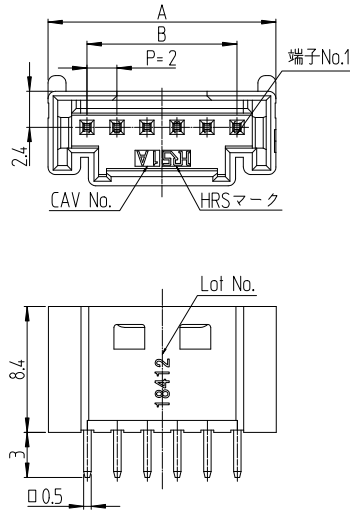


1列 / DIP ヘッダー

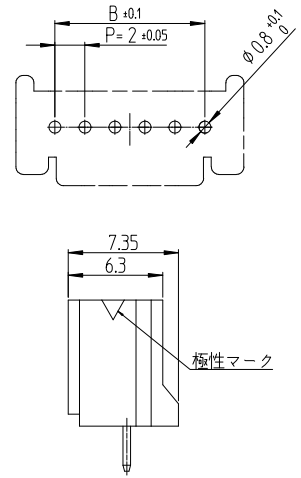
ストレート



[仕様番号]-##、(8##)
00:すずめっき
05:金めっき



推奨基板寸法図 (t=1.6mm)



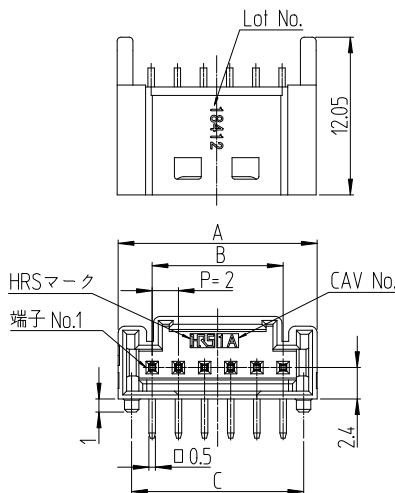
単位: mm

製品番号	HRS No.	極数	A	B	購入単位
DF51K-2P-2DSA(8##)	CL0480-0542-0-##	2	7.2	2.0	1袋 100個入り
DF51K-3P-2DSA(8##)	CL0480-0543-0-##	3	9.2	4.0	
DF51K-4P-2DSA(8##)	CL0480-0544-0-##	4	11.2	6.0	
DF51K-5P-2DSA(8##)	CL0480-0545-0-##	5	13.2	8.0	
DF51K-6P-2DSA(8##)	CL0480-0546-0-##	6	15.2	10.0	

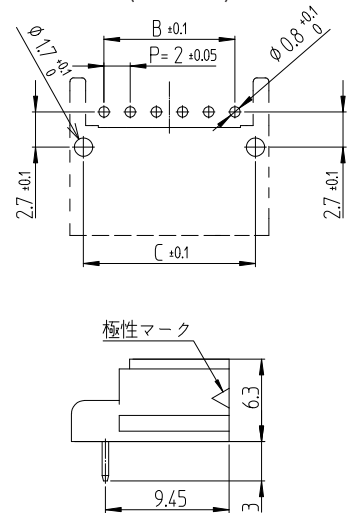
ライトアングル



[仕様番号]-##、(8##)
00:すずめっき
05:金めっき



推奨基板寸法図 (t=1.6mm)



* 図はガイドボス有タイプになります。

単位: mm

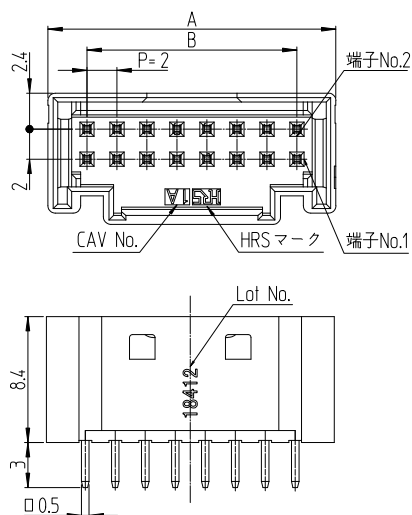
製品番号	HRS No.	ガイドボス	極数	A	B	C	購入単位
DF51KB-2P-2DS(8##)	CL0480-0587-0-##	有	2	7.2	2.0	5.14	1トレイ 420個入り
DF51KB-3P-2DS(8##)	CL0480-0588-0-##	有	3	9.2	4.0	7.14	1トレイ 330個入り
DF51K-4P-2DS(8##)	CL0480-0589-0-##	なし	4	11.2	6.0	-	1トレイ 270個入り
DF51K-5P-2DS(8##)	CL0480-0590-0-##	なし	5	13.2	8.0	-	1トレイ 230個入り
DF51K-6P-2DS(8##)	CL0480-0591-0-##	なし	6	15.2	10.0	-	1トレイ 200個入り

2列 / DIP ヘッダー

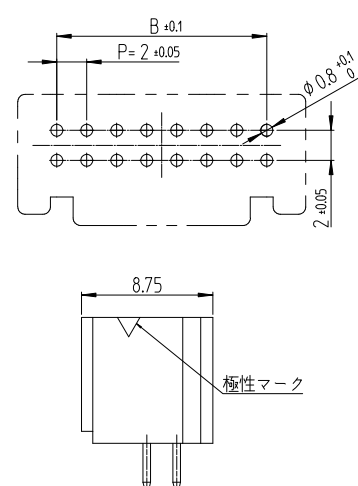
ストレート



[仕様番号]-##、(8##)
00:すずめっき
05:金めっき



推奨基板寸法図 (t=1.6mm)



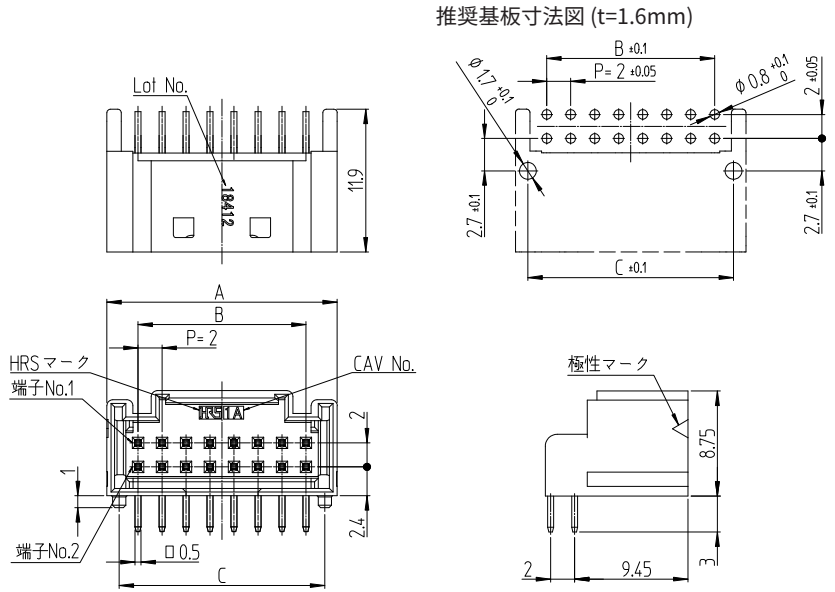
単位: mm

製品番号	HRS No.	極数	A	B	購入単位
DF51K-4DP-2DSA(8##)	CL0480-0547-0-##	4	7.2	2.0	1袋 100個入り
DF51K-6DP-2DSA(8##)	CL0480-0548-0-##	6	9.2	4.0	
DF51K-8DP-2DSA(8##)	CL0480-0549-0-##	8	11.2	6.0	
DF51K-10DP-2DSA(8##)	CL0480-0550-0-##	10	13.2	8.0	
DF51K-12DP-2DSA(8##)	CL0480-0551-0-##	12	15.2	10.0	
DF51K-14DP-2DSA(8##)	CL0480-0552-0-##	14	17.2	12.0	
DF51K-16DP-2DSA(8##)	CL0480-0553-0-##	16	19.2	14.0	
DF51K-18DP-2DSA(8##)	CL0480-0554-0-##	18	21.2	16.0	
DF51K-20DP-2DSA(8##)	CL0480-0555-0-##	20	23.2	18.0	
DF51K-22DP-2DSA(8##)	CL0480-0556-0-##	22	25.2	20.0	
DF51K-24DP-2DSA(8##)	CL0480-0557-0-##	24	27.2	22.0	
DF51K-26DP-2DSA(8##)	CL0480-0558-0-##	26	29.2	24.0	
DF51K-28DP-2DSA(8##)	CL0480-0559-0-##	28	31.2	26.0	
DF51K-30DP-2DSA(8##)	CL0480-0560-0-##	30	33.2	28.0	

ライトアングル



[仕様番号]-##、(8##)
 00:すずめつき
 05:金めつき



単位: mm

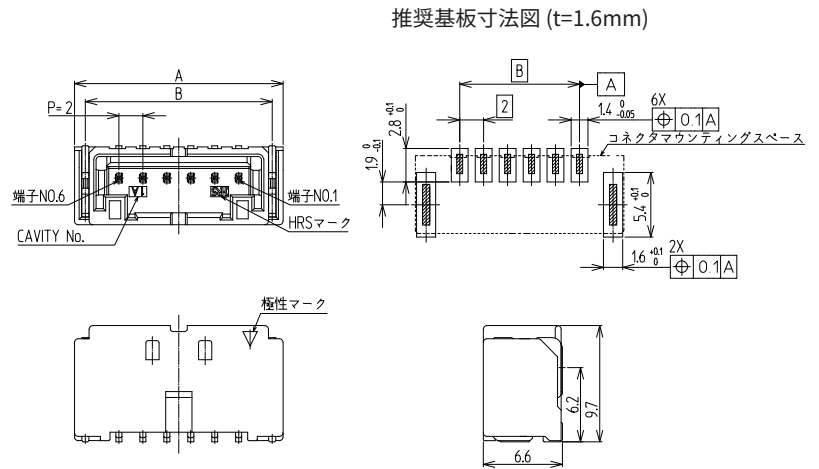
製品番号	HRS No.	ガイドボス	極数	A	B	C	購入単位
DF51KB-4DP-2DS(8##)	CL0480-0592-0-##	有	4	7.2	2.0	5.14	1トレイ 420個入り
DF51KB-6DP-2DS(8##)	CL0480-0593-0-##	有	6	9.2	4.0	7.14	1トレイ 330個入り
DF51K-8DP-2DS(8##)	CL0480-0594-0-##	なし	8	11.2	6.0	-	1トレイ 270個入り
DF51K-10DP-2DS(8##)	CL0480-0595-0-##	なし	10	13.2	8.0	-	1トレイ 230個入り
DF51K-12DP-2DS(8##)	CL0480-0596-0-##	なし	12	15.2	10.0	-	1トレイ 200個入り
DF51K-14DP-2DS(8##)	CL0480-0597-0-##	なし	14	17.2	12.0	-	1トレイ 170個入り
DF51K-16DP-2DS(8##)	CL0480-0598-0-##	なし	16	19.2	14.0	-	1トレイ 150個入り
DF51K-18DP-2DS(8##)	CL0480-0599-0-##	なし	18	21.2	16.0	-	1トレイ 140個入り
DF51K-20DP-2DS(8##)	CL0480-0600-0-##	なし	20	23.2	18.0	-	1トレイ 130個入り
DF51K-22DP-2DS(8##)	CL0480-0601-0-##	なし	22	25.2	20.0	-	1トレイ 120個入り
DF51K-24DP-2DS(8##)	CL0480-0602-0-##	なし	24	27.2	22.0	-	1トレイ 110個入り
DF51K-26DP-2DS(8##)	CL0480-0603-0-##	なし	26	29.2	24.0	-	1トレイ 100個入り
DF51K-28DP-2DS(8##)	CL0480-0604-0-##	なし	28	31.2	26.0	-	1トレイ 90個入り
DF51K-30DP-2DS(8##)	CL0480-0605-0-##	なし	30	33.2	28.0	-	1トレイ 90個入り

1列 / SMTヘッダー

ストレート



[仕様番号]-##、(8##)
00: はずめつき
05: 金めつき



単位: mm

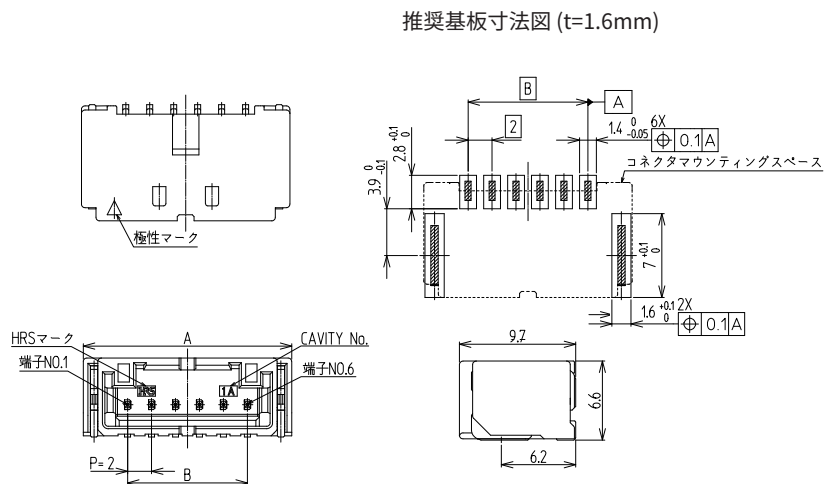
製品番号	HRS No.	極数	A	B	購入単位
DF51K-2P-2V(8##)	CL0480-0949-0-##	2	9.4	2.0	1リール 350個巻き
DF51K-3P-2V(8##)	計画中(注)	3	11.4	4.0	-
DF51K-4P-2V(8##)	CL0480-1024-0-##	4	13.4	6.0	1リール350個巻き
DF51K-5P-2V(8##)	計画中(注)	5	15.4	8.0	-
DF51K-6P-2V(8##)	CL0480-0950-0-##	6	17.4	10.0	1リール 350個巻き

(注) HRS No. 未記入の極数は現在計画中の製品です。極数展開のご質問は、弊社営業担当までお願い致します。

ライトアングル



[仕様番号]-##、(8##)
00: はずめつき
05: 金めつき



単位: mm

製品番号	HRS No.	極数	A	B	購入単位
DF51K-2P-2H(8##)	CL0480-0944-0-##	2	9.4	2.0	1リール 530個巻き
DF51K-3P-2H(8##)	計画中(注)	3	11.4	4.0	-
DF51K-4P-2H(8##)	CL0480-1027-0-##	4	13.4	6.0	1リール530個巻き
DF51K-5P-2H(8##)	計画中(注)	5	15.4	8.0	-
DF51K-6P-2H(8##)	CL0480-0945-0-##	6	17.4	10.0	1リール 530個巻き

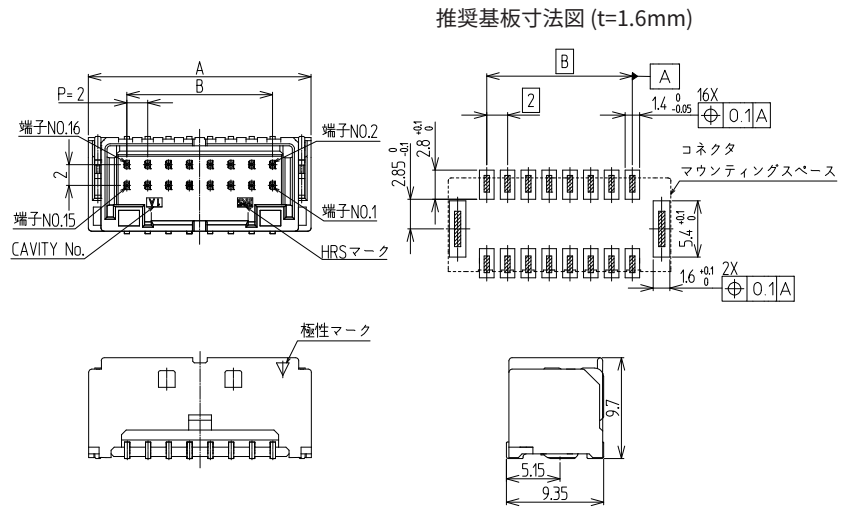
(注) HRS No. 未記入の極数は現在計画中の製品です。極数展開のご質問は、弊社営業担当までお願い致します。

2列 / SMT ヘッダー

ストレート



[仕様番号]-##、(8##)
00: すすめつき
05: 金めつき



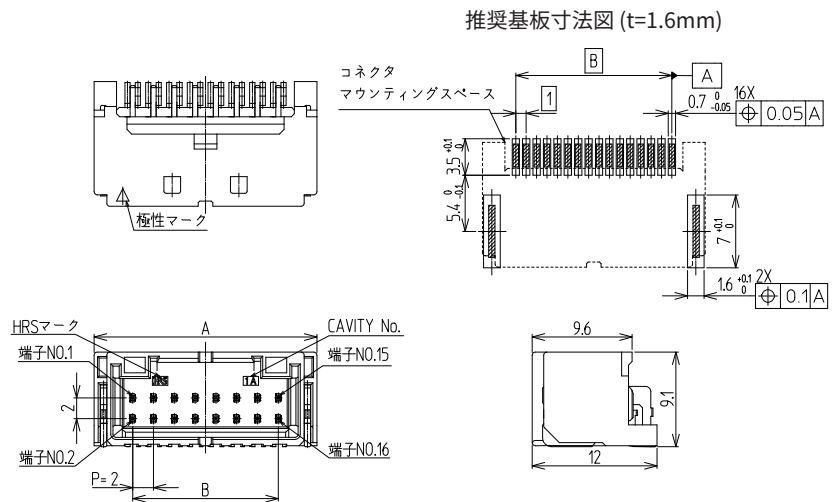
単位: mm

製品番号	HRS No.	極数	A	B	購入単位
DF51K-4DP-2V(8##)	CL0480-0951-0-##	4	9.4	2.0	1'リール 350 個巻き
DF51K-16DP-2V(8##)	CL0480-0952-0-##	16	21.4	14.0	
DF51K-30DP-2V(8##)	CL0480-0953-0-##	30	35.4	28.0	

ライトアングル



[仕様番号]-##、(8##)
00: すすめつき
05: 金めつき



単位: mm

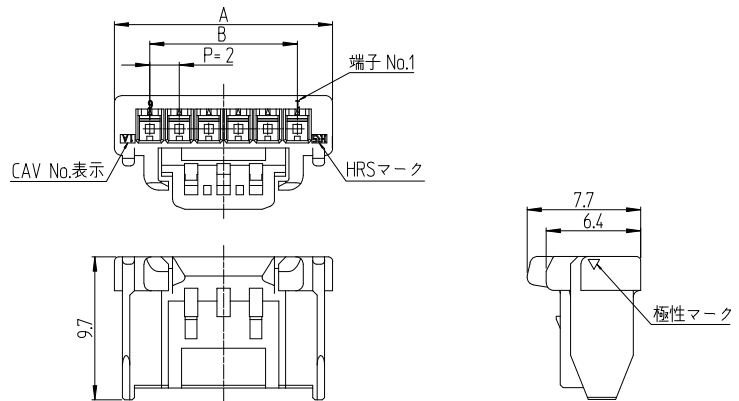
製品番号	HRS No.	極数	A	B	購入単位
DF51K-4DP-2H(8##)	CL0480-0946-0-##	4	9.4	2.0	1'リール 300 個巻き
DF51K-16DP-2H(8##)	CL0480-0947-0-##	16	21.4	14.0	
DF51K-30DP-2H(8##)	CL0480-0948-0-##	30	35.4	28.0	

圧着ソケット

1列



写真は端子挿入状態



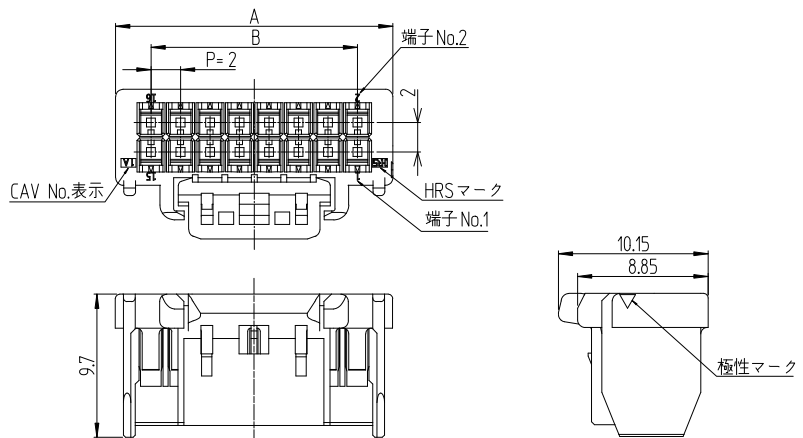
単位：mm

製品番号	HRS No.	極数	A	B	購入単位
DF51K-2S-2C(800)	CL0480-0561-0-00	2	6.8	2.0	1袋 100個入り
DF51K-3S-2C(800)	CL0480-0562-0-00	3	8.8	4.0	
DF51K-4S-2C(800)	CL0480-0563-0-00	4	10.8	6.0	
DF51K-5S-2C(800)	CL0480-0564-0-00	5	12.8	8.0	
DF51K-6S-2C(800)	CL0480-0565-0-00	6	14.8	10.0	

2列



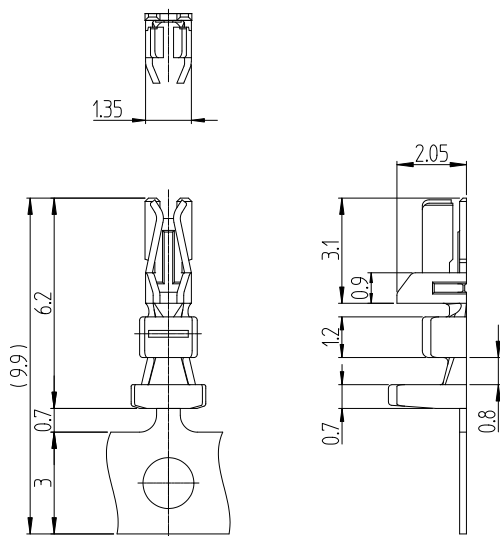
写真は端子挿入状態



単位：mm

製品番号	HRS No.	極数	A	B	購入単位
DF51K-4DS-2C(800)	CL0480-0567-0-00	4	6.8	2.0	1袋 100個入り
DF51K-6DS-2C(800)	CL0480-0568-0-00	6	8.8	4.0	
DF51K-8DS-2C(800)	CL0480-0569-0-00	8	10.8	6.0	
DF51K-10DS-2C(800)	CL0480-0570-0-00	10	12.8	8.0	
DF51K-12DS-2C(800)	CL0480-0571-0-00	12	14.8	10.0	
DF51K-14DS-2C(800)	CL0480-0572-0-00	14	16.8	12.0	
DF51K-16DS-2C(800)	CL0480-0573-0-00	16	18.8	14.0	
DF51K-18DS-2C(800)	CL0480-0574-0-00	18	20.8	16.0	
DF51K-20DS-2C(800)	CL0480-0575-0-00	20	22.8	18.0	
DF51K-22DS-2C(800)	CL0480-0576-0-00	22	24.8	20.0	
DF51K-24DS-2C(800)	CL0480-0577-0-00	24	26.8	22.0	
DF51K-26DS-2C(800)	CL0480-0578-0-00	26	28.8	24.0	
DF51K-28DS-2C(800)	CL0480-0579-0-00	28	30.8	26.0	
DF51K-30DS-2C(800)	CL0480-0580-0-00	30	32.8	28.0	

ソケット用圧着端子



製品番号	HRS No.	処理	購入単位
DF51K-22SCF(800)	CL0480-0581-0-00	すずめっき	1リール 10,000 本巻き
DF51K-22SC(800)	CL0480-0582-0-00		1袋 100 本入り
DF51K-2428SCF(800)	CL0480-0583-0-00		1リール 10,000 本巻き
DF51K-2428SC(800)	CL0480-0584-0-00		1袋 100 本入り
DF51K-30SCF(800)	CL0480-0585-0-00		1リール 10,000 本巻き
DF51K-30SC(800)	CL0480-0586-0-00		1袋 100 本入り
DF51K-22SCFA(800)	CL0480-0612-0-00	金めっき	1リール 10,000 本巻き
DF51K-22SCA(800)	CL0480-0613-0-00		1袋 100 本入り
DF51K-2428SCFA(800)	CL0480-0614-0-00		1リール 10,000 本巻き
DF51K-2428SCA(800)	CL0480-0615-0-00		1袋 100 本入り
DF51K-30SCFA(800)	CL0480-0616-0-00		1リール 10,000 本巻き
DF51K-30SCA(800)	CL0480-0617-0-00		1袋 100 本入り

適合電線 (すずめっき軟銅線)

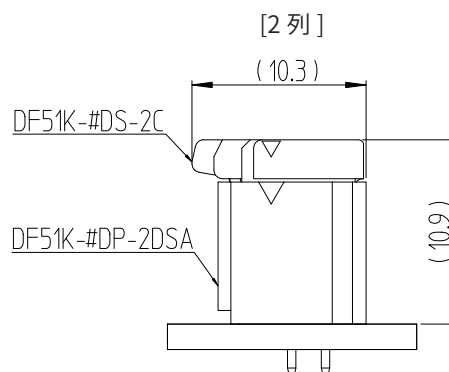
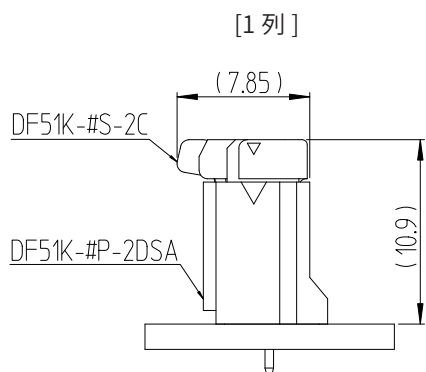
UL	電線サイズ(芯線構成)	被覆外径
1061	22 AWG (17本 / 0.16mm)	Ø1.2~Ø1.45mm
1007	24 AWG (11本 / 0.16mm)	Ø0.9~Ø1.45mm
	26 AWG (7本 / 0.16mm)	
	28 AWG (7本 / 0.127mm)	
1061	30 AWG (7本 / 0.1mm)	Ø0.8mm

(注1) 適用工具: アプリケータ

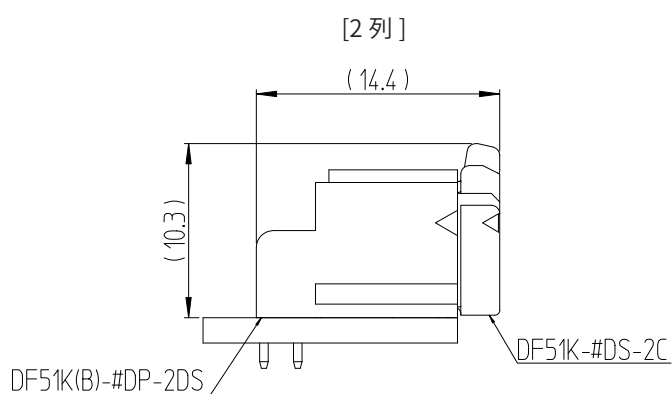
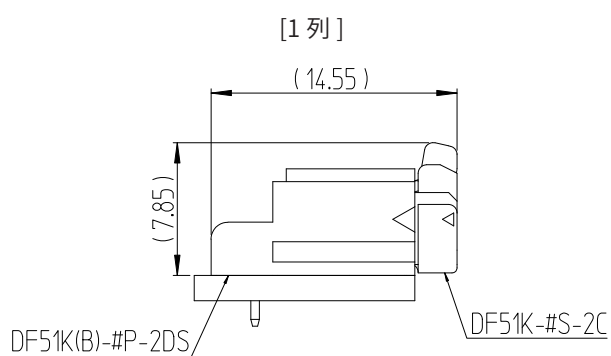
(注2) 適合電線以外の電線をご使用の際は、弊社営業担当にご相談ください。

かん合寸法図

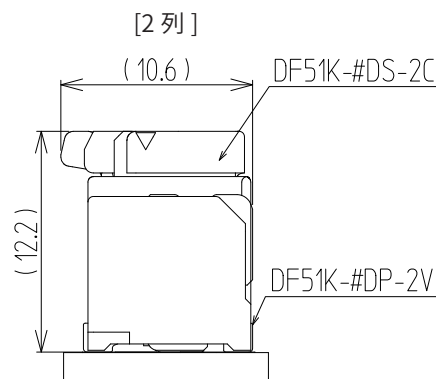
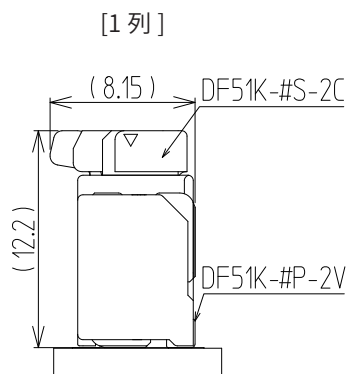
ストレートDIP ヘッダー対ケーブル接続



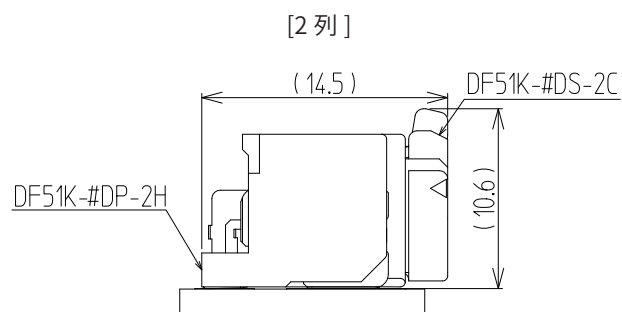
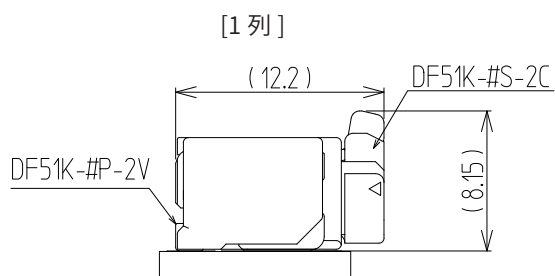
ライトアングルDIP ヘッダー対ケーブル接続



ストレートSMT ヘッダー対ケーブル接続



ライトアングルSMT ヘッダー対ケーブル接続



適用圧着工具

種別	製品番号	HRS No.	適合圧着端子
アプリケーション	AP105-DF11-22S	CL0901-4529-7-00	DF51K-22SCF/SCFA
	AP105-DF11-2428S	CL0901-4511-1-00	DF51K-2428SCF/SCFA
	AP105-DF11-30S	CL0901-4532-1-00	DF51K-30SCF/SCFA
プレス本体	CM-105C	CL0901-0001-0-00	-
手動圧着工具	HT801/DF11-22S(A)	CL0550-0407-5-00	DF51K-22SC/SCA
	HT801/DF11-2428S(A)	CL0550-0403-4-00	DF51K-2428SC/SCA
	HT801/DF11-30S(A)	CL0550-0408-8-00	DF51K-30SC/SCA
抜き工具	DF-C-PO(B)	CL0550-0179-2-00	DF51K-22SC(F)(A) DF51K-2428SC(F)(A) DF51K-30SC(F)(A)

(注1) 圧着作業につきましては、「圧着品質基準書」、「圧着条件表」に則り実施ください。

(注2) 弊社指定の工具以外が原因で発生した問題につきましては、保証の対象外となります。

(注3) 手動圧着工具に関しましては弊社営業担当へご相談下さい。

使用上のご注意

- コネクタを抜く際に、無理に引き抜こうとしますとコネクタを破損する恐れがあります。
抜きにくいときは、一度軽く押し込んでからロックを操作するようにしてください。
挿抜時に於ける取扱い上の注意事項は別途、「DF51Kシリーズ挿抜手順書(DOC180208-010)」をご参照ください。
- 圧着ソケットへ圧着端子を挿入する際は、性能信頼性を維持するため、斜めに挿入しないでください。
ハーネス時に於ける取扱い上の注意事項は別途、「DF51Kシリーズハーネス手順書(DOC180330-002)」をご参照ください。

使用環境について

環境条件が高温と低温を繰り返す様なセットのご使用は別途ご相談ください。

ご検討にあたって

本カタログに記載の仕様は参考値となります。

ご採用の検討や注文に際しては、あらかじめ、「図面」・「製品規格表」の確認をお願いいたします。

ケーブルとの組み合わせで使用するコネクタにつきましては、必ず適合ケーブルをご使用下さい。

適合外ケーブルをご検討の場合は、弊社販売窓口までお問い合わせ下さい。

弊社指定の工具以外による結線加工については保証の対象外となります。

下記の用途へのご使用を検討される場合、必ず弊社販売窓口までご相談ください。

条件によって保証可否を検討させていただきます。

(自動車車載、医療機器、公共インフラ、航空宇宙/防衛等の極めて高い信頼性を要求される機器)