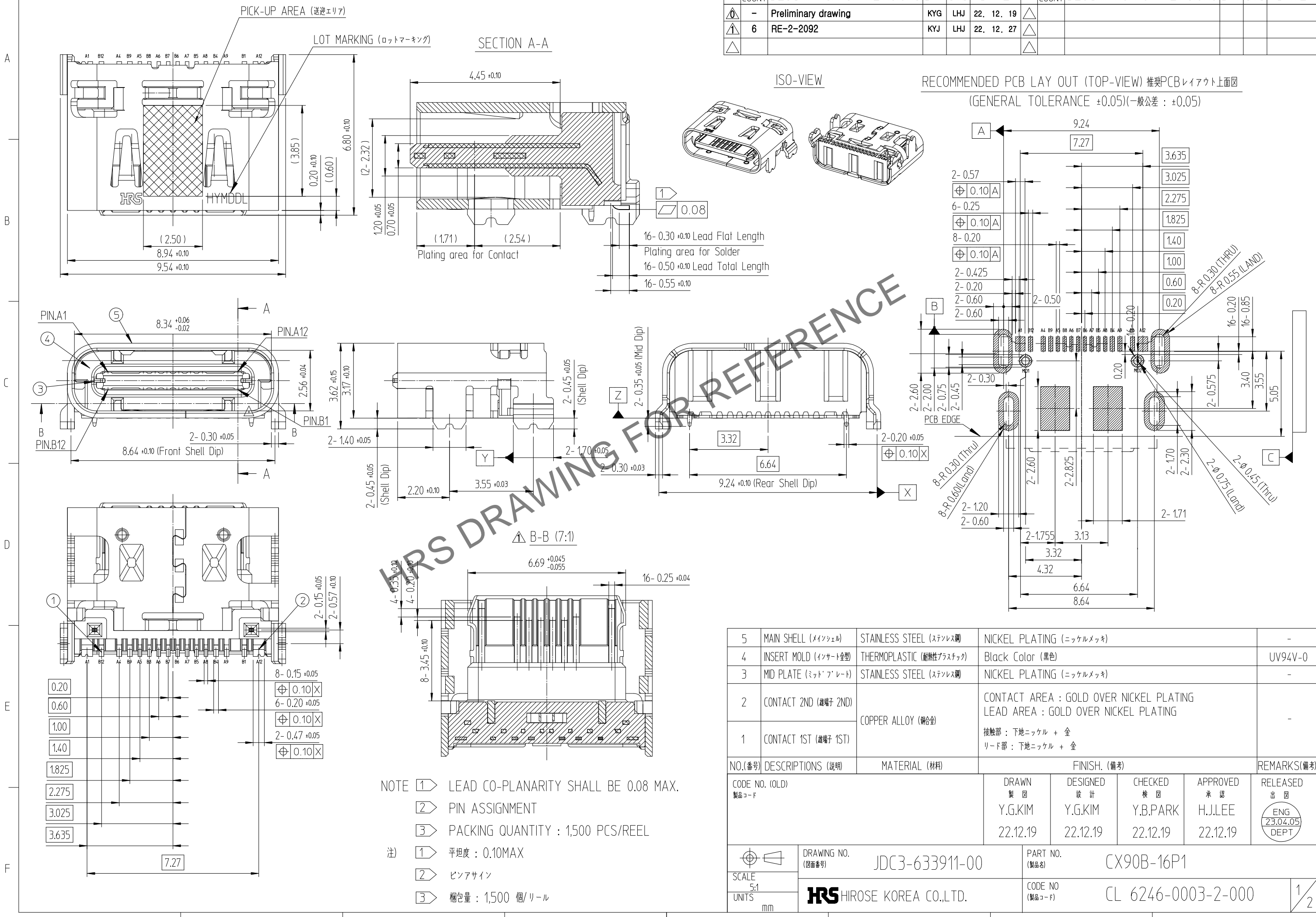


Sep.1.2024 Copyright 2024 HIROSE ELECTRIC CO., LTD. All Rights Reserved.  
 本製品を車載用途などの高い信頼性が求められる機器にご使用の場合は、弊社までお問合せ下さい。

△ 数 COUNT	訂正事項 DESCRIPTION OF REVISIONS	擔當 B	檢圖 CHKD	年月日 DATE	△ 数 COUNT	訂正事項 DESCRIPTION OF REVISIONS	擔當 B	檢圖 CHKD	年月日 DATE
-	Preliminary drawing	KYG	LHJ	22. 12. 19					
6	RE-2-2092	KYJ	LHJ	22. 12. 27					



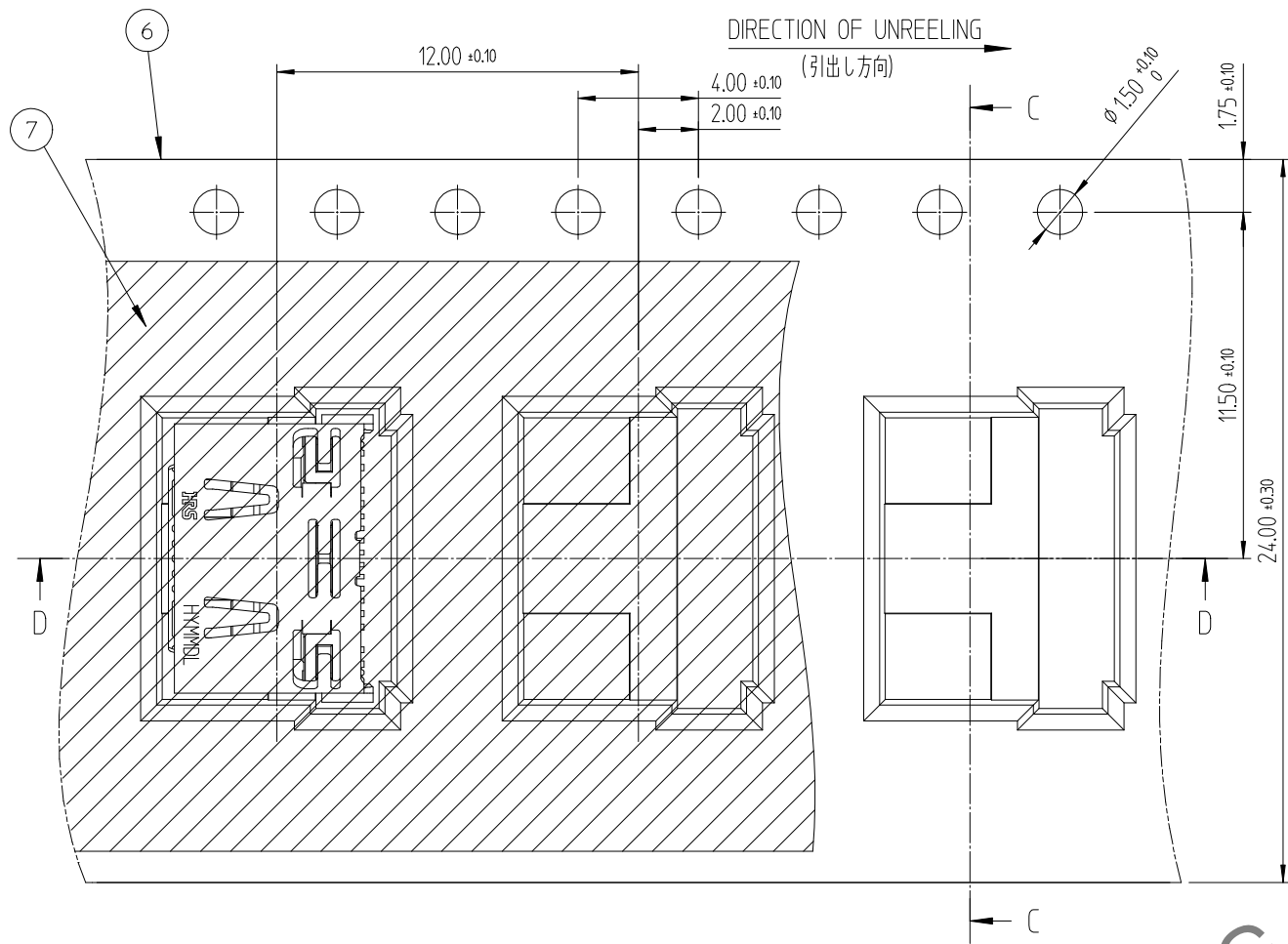
HRS DRAWING FOR REFERENCE

- NOTE**
- ① LEAD CO-PLANARITY SHALL BE 0.08 MAX.
  - ② PIN ASSIGNMENT
  - ③ PACKING QUANTITY : 1,500 PCS/REEL
- 注)**
- ① 平坦度 : 0.10MAX
  - ② ピンアサイン
  - ③ 梱包量 : 1,500 個/リール

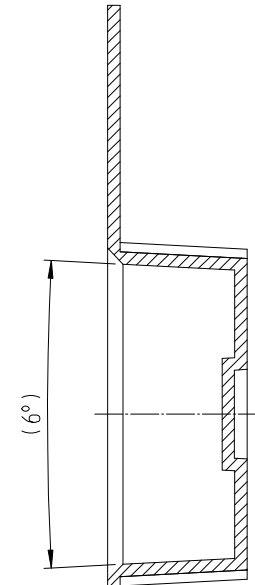
NO.(番号)	DESCRIPTIONS (説明)	MATERIAL (材料)	FINISH. (備考)				REMARKS(備考)		
5	MAIN SHELL (メインシェル)	STAINLESS STEEL (ステンレス鋼)	NICKEL PLATING (ニッケルメッキ)				-		
4	INSERT MOLD (インサート金型)	THERMOPLASTIC (耐熱性プラスチック)	Black Color (黒色)				UV94V-0		
3	MID PLATE (ミッドプレート)	STAINLESS STEEL (ステンレス鋼)	NICKEL PLATING (ニッケルメッキ)				-		
2	CONTACT 2ND (端子 2ND)	COPPER ALLOY (銅合金)	CONTACT AREA : GOLD OVER NICKEL PLATING LEAD AREA : GOLD OVER NICKEL PLATING				-		
1	CONTACT 1ST (端子 1ST)		接触部 : 下地ニッケル + 金 リード部 : 下地ニッケル + 金				-		
CODE NO. (OLD) 製品コード		DRAWN 製図 Y.G.KIM 22.12.19		DESIGNED 設計 Y.G.KIM 22.12.19		CHECKED 検図 Y.B.PARK 22.12.19	APPROVED 承認 H.J.LEE 22.12.19	RELEASED 出図 ENG 23.04.05 DEPT	
SCALE 5:1 UNITS mm		DRAWING NO. (図面番号) JDC3-633911-00			PART NO. (製品名) CX90B-16P1			CODE NO (製品コード) CL 6246-0003-2-000	1/2

Sep.1.2024 Copyright 2024 HIROSE ELECTRIC CO., LTD. All Rights Reserved.  
 本製品を車載用途などの高い信頼性が求められる機器にご使用の場合は、弊社までお問合せ下さい。

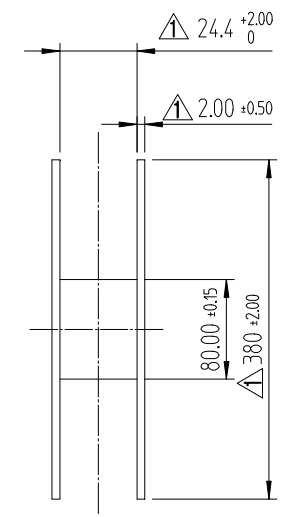
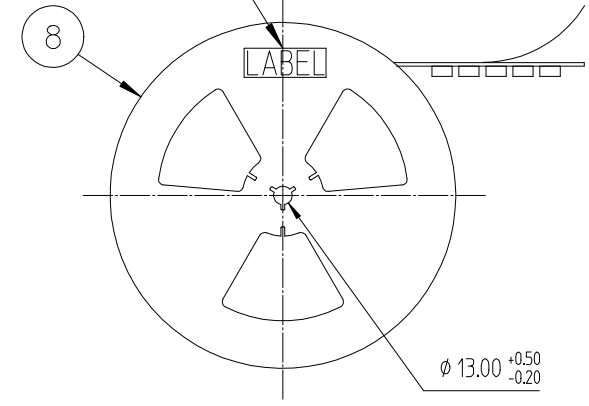
DRAWING FOR PACKING (梱包状態図)



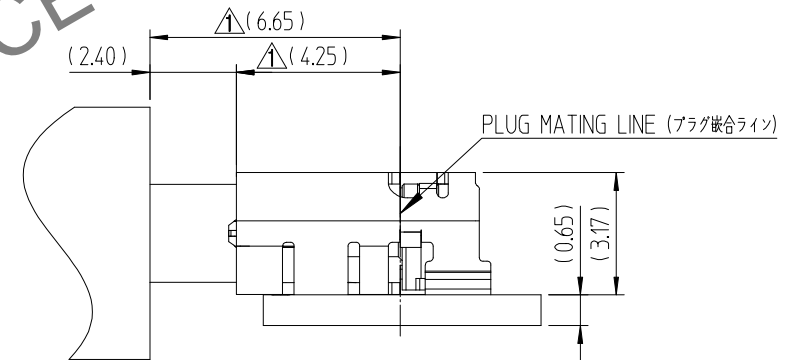
SECTION C-C



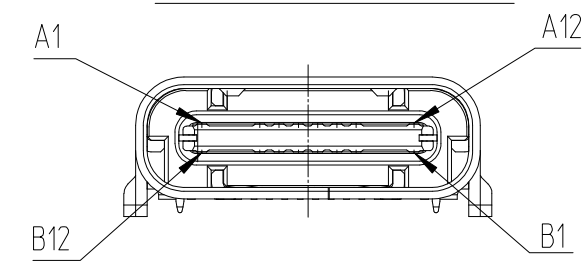
LABEL POSITION (ラベルの位置)



PCB MOUNTING POSITION 嵌合状態図(参考)

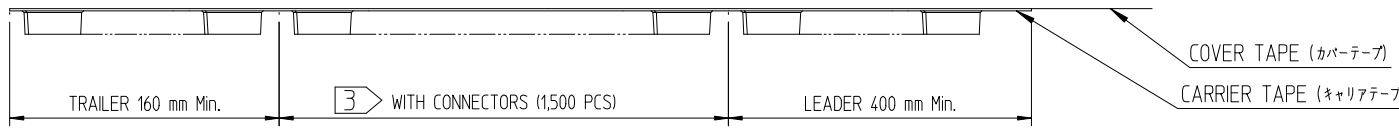
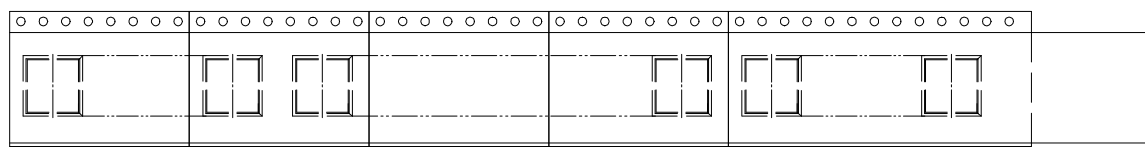
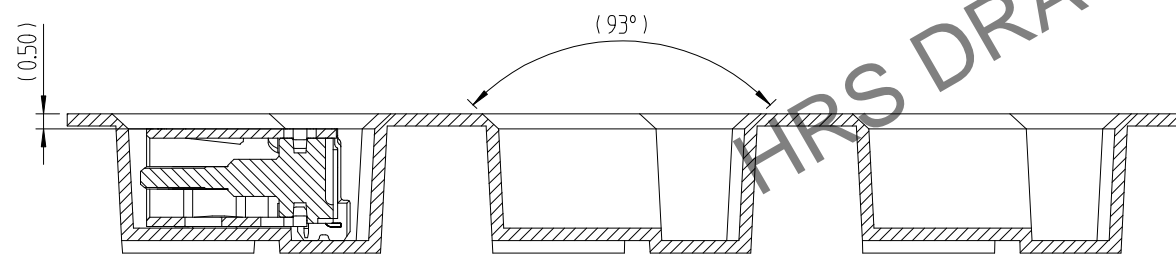


PIN NUMBER (ピンサイン)



A1	A2	A3	A4	A5	A6	A7	A8	A9	A10	A11	A12
GND			Vbus	CC1	D+	D-	SBU1	Vbus			GND
GND			Vbus	SBU2	D-	D+	CC2	Vbus			GND
B12	B11	B10	B9	B8	B7	B6	B5	B4	B3	B2	B1

SECTION D-D



8	REEL BOBBIN (リールボビン)	PS	-	-
7	COVER TAPE (カバーテープ)	PET	-	-
6	EMBOSS TAPE (エンボステープ)	PS	Thermo-Comperssion Sealing (熱圧縮シーリング)	-
NO.	DESCRIPTIONS (説明)	MATERIAL (材料)	FINISH (備考)	REMARKS (備考)
	DRAWING NO. (図面番号)	JDC3-633911-00	PART NO. (製品名)	CX90B-16P1
	SCALE	4:1	CODE NO (製品コード)	CL 6246-0003-2-000
	UNITS	mm		2/2
<b>HRS</b> HIROSE KOREA CO.,LTD.				