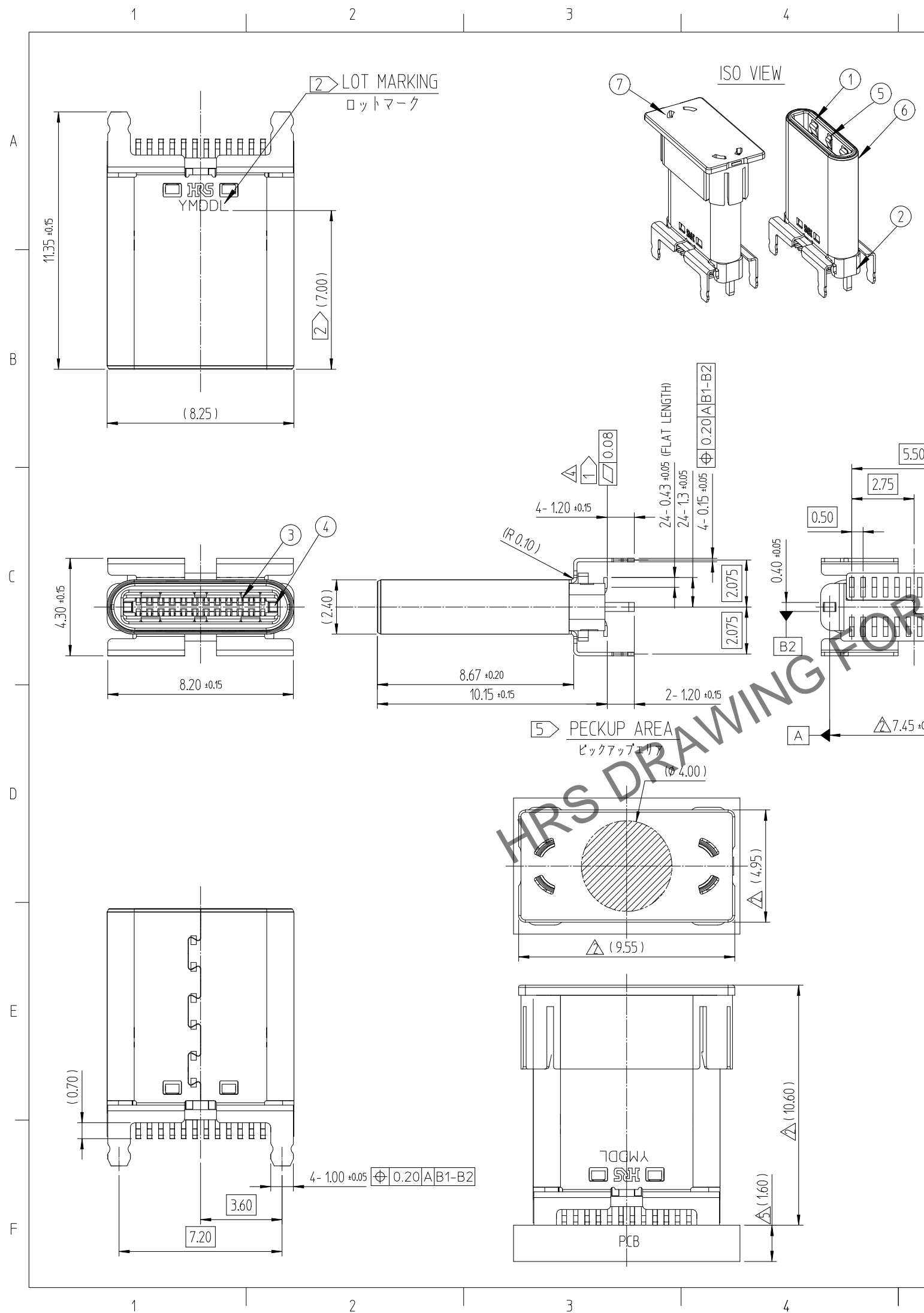
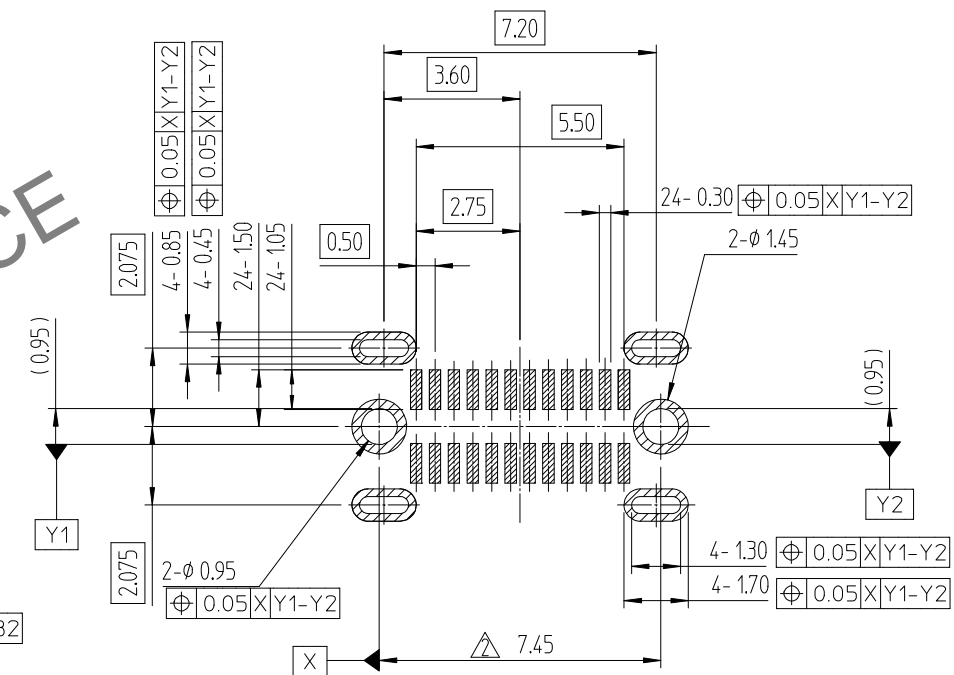


Apr.1.2025 Copyright 2025 HIROSE ELECTRIC CO., LTD. All Rights Reserved.
本製品を車載用途などの高い信頼性が求められる機器にご使用の場合は、弊社までお問合せ下さい。



△数 COUNT	訂正事項 DESCRIPTION OF REVISIONS	擔當 B Y	檢圖 CHKD	年月日 DATE	△数 COUNT	訂正事項 DESCRIPTION OF REVISIONS	擔當 B Y	檢圖 CHKD	年月日 DATE
△ 4	- Drawing for reference	KYI	LHJ	22. 08 . 17	△ 4	RE-2-2146(M.P release)	KYJ	LHJ	23. 03. 09
△ 3	- Preliminary drawing	KYI	LHJ	22. 11 . 04	△ 3	RE-2-2231	JSK	LHJ	23. 04. 20
△ 7	- Preliminary drawing	JSK	LHJ	22. 12 . 15	△ 1	RE-2-2460	JSK	LHJ	23. 11. 21

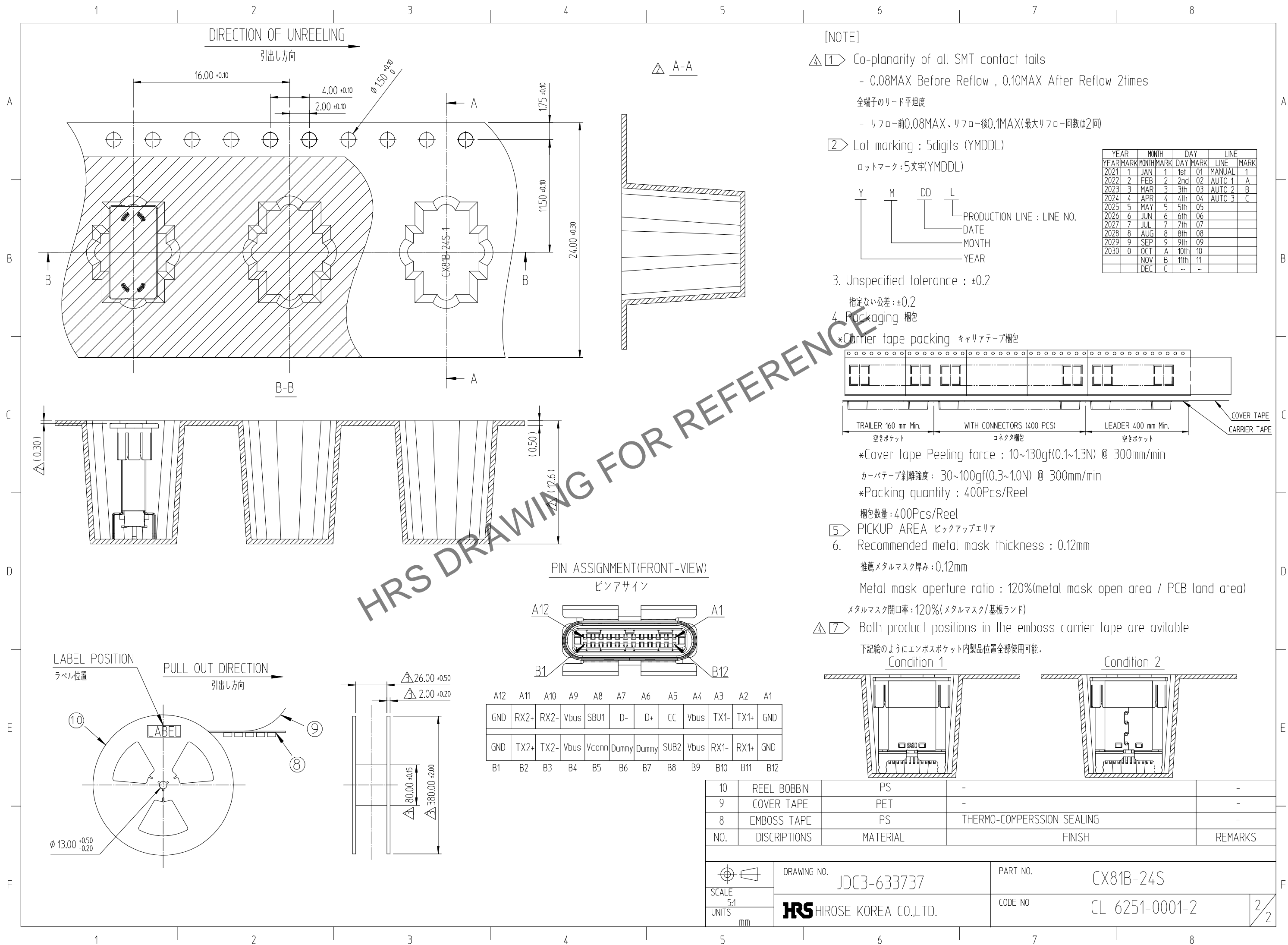
RECOMMENDED PCB LAYOUT
(CONNECTOR MOUNTING SURFACE VIEW, G/T ±0.05)



NO.番号	DESCRIPTION 説明	MATERIAL 材料	FINISH 処理				REMARKS 備考
7	CAP キャップ	THERMOPLASTIC 耐熱性プラスチック	BLACK COLOR ブラックカラー				UL94 HB
6	METAL SHELL メタルシェル	STAINLESS STEEL ステンレス鋼	NICKEL PLATING ニッケルメッキ				-
5	GROUND SPRING グラウンドスプリング	STAINLESS STEEL ステンレス鋼	NICKEL PLATING ニッケルメッキ				-
4	LOCK SPRING ロックスプリング	STAINLESS STEEL ステンレス鋼	NICKEL PLATING ニッケルメッキ				-
3	CONTACT 端子	COPPER ALLOY 銅合金	CONTACT AREA : GOLD OVER NICKEL 接触部:ニッケル下地金メッキ SOLDER AREA : GOLD OVER NICKEL 接触部:ニッケル下地金メッキ				-
2	INSERT CASE 絶縁座	THERMOPLASTIC 耐熱性プラスチック	BLACK COLOR ブラックカラー				UL94V-0
1	HOUSING ハウジング	THERMOPLASTIC 耐熱性プラスチック	BLACK COLOR ブラックカラー				UL94V-0
CODE NO. (OLD)			DRAWN 製図 Y.I.KIM 22.08.17	DESIGNED 設計 S.K.JANG 22.08.17	CHECKED 検図 H.J.LEE 22.08.17	APPROVED 承認 H.J.LEE 22.08.17	RELEASED 出図 ENG 23.11.21 DEPT
DRAWING NO. JDC3-633737			PART NO. CX81B-24S				
SCALE 5:1 UNITS mm			CODE NO. CL 6251-0001-2				1/2

HRS DRAWING FOR REFERENCE

Apr.1.2025 Copyright 2025 HIROSE ELECTRIC CO., LTD. All Rights Reserved.
本製品を車載用途などの高い信頼性が求められる機器にご使用の場合は、弊社までお問合せ下さい。



[NOTE]

① Co-planarity of all SMT contact tails
 - 0.08MAX Before Reflow , 0.10MAX After Reflow 2times
 全端子のリード平坦度
 - リフロー前0.08MAX、リフロー後0.1MAX(最大リフロー回数は2回)

② Lot marking : 5digits (YMDDL)
 ロットマーク:5文字(YMDDL)

Y M DD L
 PRODUCTION LINE : LINE NO.
 DATE
 MONTH
 YEAR

YEAR	MONTH	DAY	LINE	MARK	
2021	1	JAN	1	1st 01	MANUAL 1
2022	2	FEB	2	2nd 02	AUTO 1 A
2023	3	MAR	3	3th 03	AUTO 2 B
2024	4	APR	4	4th 04	AUTO 3 C
2025	5	MAY	5	5th 05	
2026	6	JUN	6	6th 06	
2027	7	JUL	7	7th 07	
2028	8	AUG	8	8th 08	
2029	9	SEP	9	9th 09	
2030	0	OCT	A	10th 10	
		NOV	B	11th 11	
		DEC	C	-- --	

3. Unspecified tolerance : ±0.2
 指定ない公差:±0.2

4. Packaging 梱包
 *Carrier tape packing キャリアテープ梱包

*Cover tape Peeling force : 10~130gf(0.1~1.3N) @ 300mm/min
 カーバテープ剥離強度: 30~100gf(0.3~1.0N) @ 300mm/min

*Packing quantity : 400Pcs/Reel
 梱包数量:400Pcs/Reel

⑤ PICKUP AREA ピックアップエリア

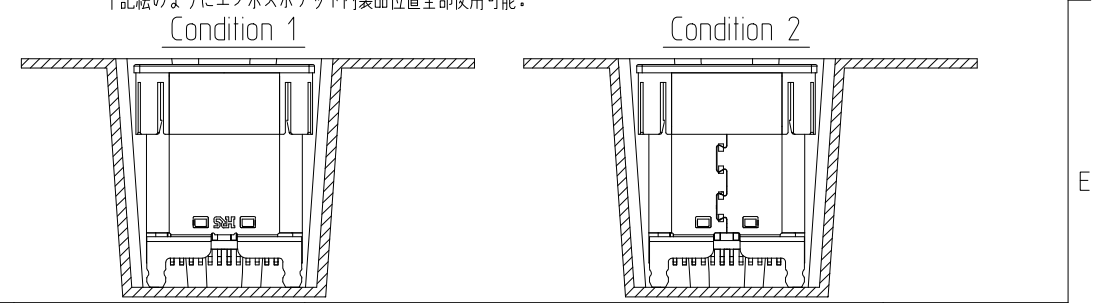
6. Recommended metal mask thickness : 0.12mm
 推薦メタルマスク厚み:0.12mm

Metal mask aperture ratio : 120%(metal mask open area / PCB land area)
 メタルマスク開口率:120%(メタルマスク/基板ランド)

⑦ Both product positions in the emboss carrier tape are available
 下記絵のようにエンボスポケット内製品位置全部使用可能。

PIN ASSIGNMENT(FRONT-VIEW)
ピンアサイン

A12	A11	A10	A9	A8	A7	A6	A5	A4	A3	A2	A1
GND	RX2+	RX2-	Vbus	SBU1	D-	D+	CC	Vbus	TX1-	TX1+	GND
GND	TX2+	TX2-	Vbus	Vconn	Dummy	Dummy	SUB2	Vbus	RX1-	RX1+	GND
B1	B2	B3	B4	B5	B6	B7	B8	B9	B10	B11	B12



10	REEL BOBBIN	PS	-	-
9	COVER TAPE	PET	-	-
8	EMBOSS TAPE	PS	THERMO-COMPERSSION SEALING	-
NO.	DISCRIPTIONS	MATERIAL	FINISH	REMARKS

SCALE 5:1 UNITS mm	DRAWING NO.	JDC3-633737	PART NO.	CX81B-24S
	HIROSE KOREA CO.,LTD.		CODE NO	CL 6251-0001-2

2/2