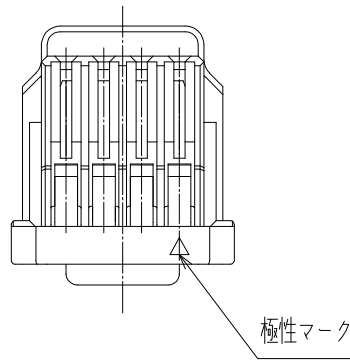
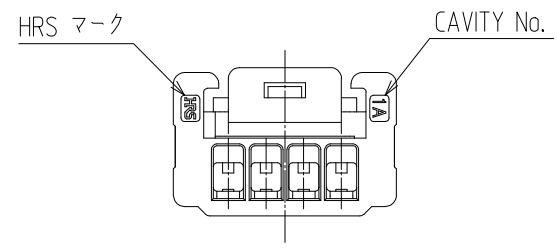
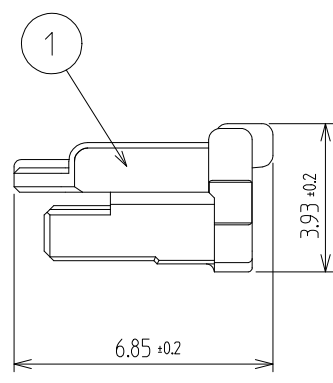
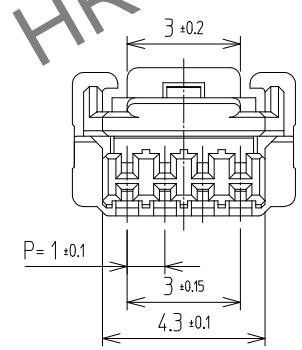
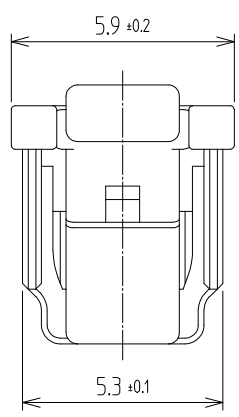


Mar.1.2025 Copyright 2025 HIROSE ELECTRIC CO., LTD. All Rights Reserved.
 本製品を車載用途などの高い信頼性が求められる機器にご使用の場合は、弊社までお問合せ下さい。

HRS DRAWING FOR REFERENCE



△数 COUNT	訂正事項 DISCRIPTION OF REVISIONS	擔當 B	檢圖 CHKD	年月日 DATE	△数 COUNT	訂正事項 DISCRIPTION OF REVISIONS	擔當 B	檢圖 CHKD	年月日 DATE
△				..	△				..
△				..	△				..
△				..	△				..

NOTE

1. 1パック1,000個入りとなります。
2. UL(ファイルNo.E132750)認定品。
C-UL(ファイルNo.E132750)認定品。



1	PA66	UL94-V0, BLACK					
NO.	MATERIAL	FINISH,REMARKS	NO.	MATERIAL	FINISH,REMARKS		
CODE NO. (OLD)			DRAWN	DESIGNED	CHECKED	APPROVED	RELEASED
			SHIN 22.12.22 J.H	SHIN 22.12.22 J.H	LIM 22.12.22 S.M	LIM 22.12.22 S.M	
DRAWING NO. JDC3-633958		PART NO. KW30-4P-1C (800)					
SCALE 5:1	UNITS mm		HRS HIROSE KOREA CO.,LTD.		CODE NO. CL 6669-0033-0-800		1/1