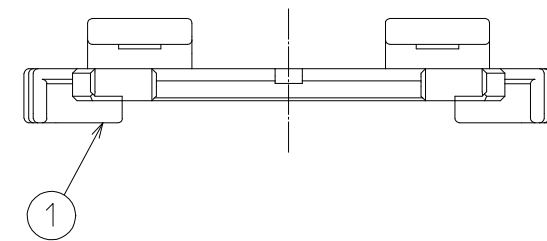
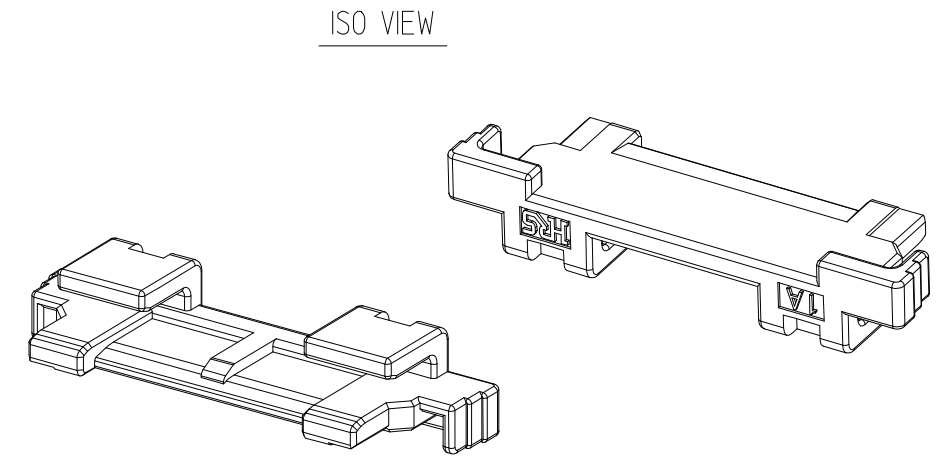
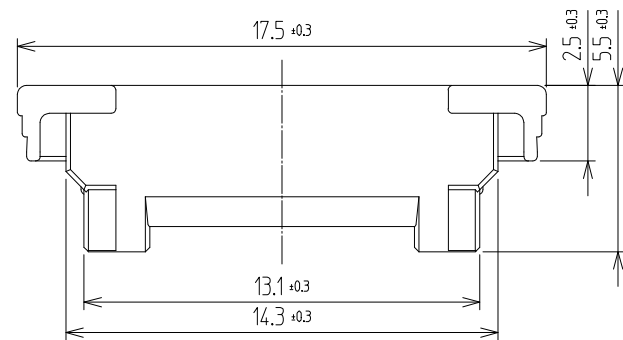
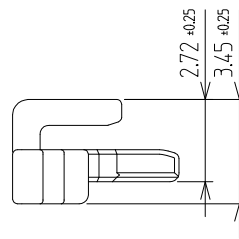
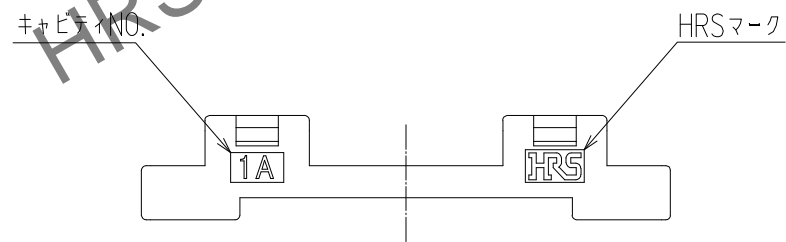
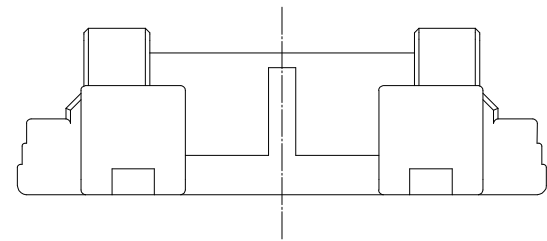


Nov. 1, 2024 Copyright 2024 HIROSE ELECTRIC CO., LTD. All Rights Reserved.
本製品を車載用途などの高い信頼性が求められる機器にご使用の場合は、弊社までお問合せ下さい。

HRS DRAWING FOR REFERENCE



△数 COUNT	訂正事項 DESCRIPTION OF REVISIONS	擔當 B	檢圖 Y	年月日 DATE	△数 COUNT	訂正事項 DESCRIPTION OF REVISIONS	擔當 B	檢圖 Y	年月日 DATE
△				..	△				..
△				..	△				..
△				..	△				..

注

1. 1パックに300PCS包装

NO.	MATERIAL	FINISH,REMARKS	1	PA	UL94 V-0, ORANGE		
NO.	MATERIAL	FINISH,REMARKS	NO.	MATERIAL	FINISH,REMARKS		
CODE NO. (OLD)			DRAWN	DESIGNED	CHECKED	APPROVED	RELEASED
			CHOI 24.08.28 H.S	CHOI 24.08.28 H.S	LIM 24.08.28 S.M	LIM 24.08.28 S.M	ENG 24.09.20 DEPT
DRAWING NO. JDC3-634444-80			PART NO. TB4-10RP-1(800)				
SCALE 4:1 UNITS mm			CODE NO. CL 6601-1009-6-800			1/1	