

## TB4 Series

車載用、1.0mm ピッチ、センターロック、  
基板対 FPC/FFC コネクタ



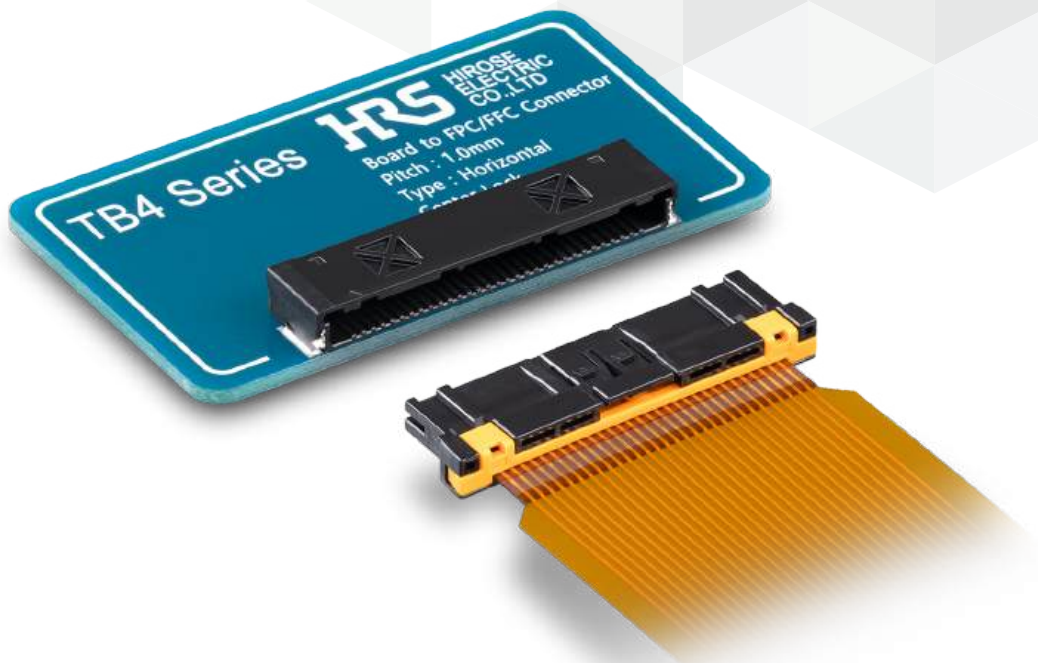
High Temp



Low Profile



Finger Protect

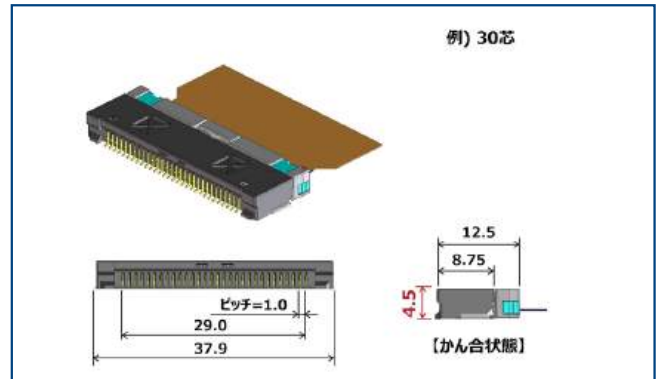


Product Page  
<https://www.hirose.com/ja/product/series/TB4>

# 特長

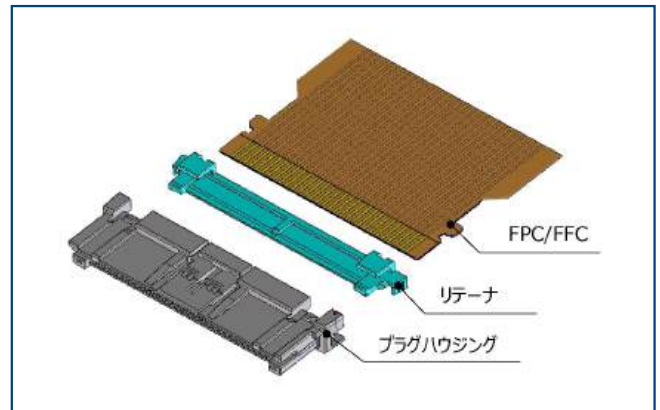
## 1. 低背・薄型

FPC/FFCパターン&基板パターンは、1.0mmピッチ。  
かん合高さ:4.5mmの低背・薄型設計により、  
省スペース化を実現する2ピースタイプの基板対  
FPC/FFCコネクタです。



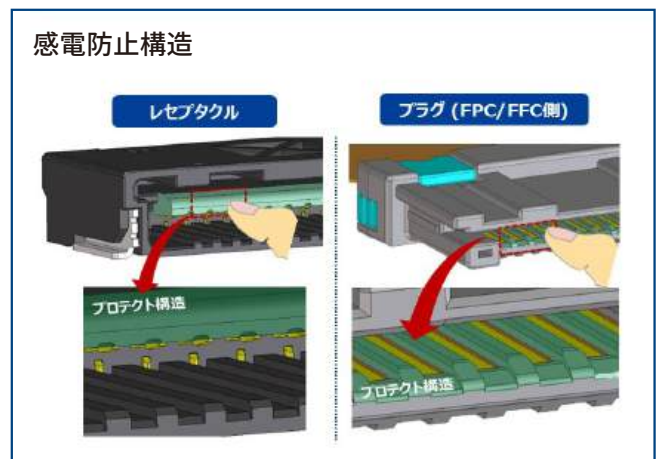
## 2. FPC/FFCのダイレクト接続により、 組み立ての簡易化とセットの 小型・軽量化に貢献

FPC/FFCをプラグハウジングに挿入後、リテーナを装着する  
だけでアセンブリが完了する設計で、ハーネス工程を簡易にし、  
作業性を向上させています。  
プラグ側は端子レス構造でFPC/FFCとハウジングとリテーナのみ  
で構成されており、ディスクリットワイヤーからFPC/FFC代替に  
よる軽量化や引き回し時の省スペース化にも貢献いたします。



## 3. 感電防止、誤挿入防止 の安全構造

- **レセプタクル**  
作業者が端子に触れないように、奥行きをもたせた  
フィンガープロテクト構造を有しています。
- **プラグ**  
作業者のパターン接触による感電を防ぐ、保護ガイド構造を  
有しています。
- **プラグおよびレセプタクルのガイドキー構造により、  
かん合操作性の向上と共に誤かん合による破損を防止します。**



## 製品規格

定格電流	1.0A	使用温度範囲 (注 1)	-40 ~ +125° C
定格電圧	100V AC/DC	使用湿度範囲	20 ~ 85% (結露しないこと)
		保存温度範囲 (注 2)	-10 ~ +60° C
		保存湿度範囲 (注 2)	40 ~ 70% (結露しないこと)

適合 FPC/FFC 端末仕様	t=0.3 ± 0.03mm 金めっき
-----------------	---------------------

項目	規格	条件
接触抵抗	25mΩ 以下	1mA (20mV DC) で測定
絶縁抵抗	100MΩ 以上	500V DC で測定
耐電圧	絶縁破壊が無いこと	500V AC を 1 分間印加
繰り返し動作	接触抵抗: 25mΩ 以下	挿抜 10 回
耐振性 (注 3)	電氣的瞬断がないこと 接触抵抗: 25mΩ 以下	加速度 118m/s <sup>2</sup> 、ランダム持続時間 8 時間、 周波数 60 ~ 1,200 Hz
耐衝撃性 (注 3)	電氣的瞬断がないこと 接触抵抗: 25mΩ 以下	加速度 343m/s <sup>2</sup> 、パルス持続時間 5 ~ 10ms、 3 方向 各 10 回
温湿度サイクル	接触抵抗: 25mΩ 以下 絶縁抵抗: 100MΩ 以上	温度 -40 → +125°C 相対湿度 80 ~ 100% 中に 8 時間放置 上記条件で 40 サイクル
熱衝撃	接触抵抗: 25mΩ 以下	温度: -40 → +125°C 時間: 30 → 30 分 上記条件で 100 サイクル
耐熱性	接触抵抗: 25mΩ 以下	温度 125 ± 2°C中に 1,008 時間放置
耐寒性	接触抵抗: 25mΩ 以下	温度 -40 ± 2°C中に 120 時間放置
耐亜硫酸ガス性	接触抵抗: 25mΩ 以下	濃度 25ppm、75 ± 5% RH、に 96 時間放置

(注 1) 通電時の温度上昇を含みます。

(注 2) ここでの保存とは、基板搭載前の未使用品に対する長期保管状態を表します。  
基板実装後の無通電状態及び、輸送時などの一時保管状態では、使用温湿度範囲が適用されます。

(注 3) USCAR-2 規格に従って実施した試験です。

## 材質・処理

部品		材質	色/処理
レセプタクル	絶縁物	PA	黒、グレー / UL94V-0
	端子	銅合金	接触部: 金めっき 実装部: 金めっき
	補強金具	黄銅	すずめっき
プラグ	ハウジング	PA	黒、グレー / UL94V-0
	リテーナ	PA	オレンジ / UL94V-0

## 製品番号の構成

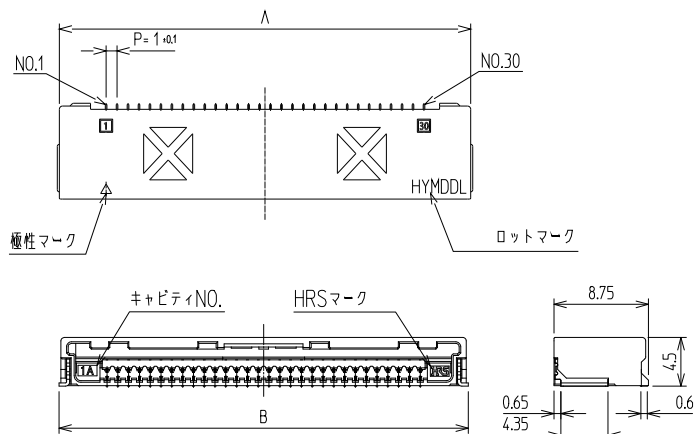
製品番号から製品の仕様をご判断頂く際にご利用ください。

**TB4** **B** - **##** **S** - **1** **H** **(800)**

① ② ③ ④ ⑤ ⑥ ⑦

① シリーズ名	TB4	④ コネクタ種別	S: レセプタクル P: プラグ RP: リテーナ
② かん合キー	無: 標準、黒 B: B キー、グレー		⑤ ピッチ
③ 芯数	量産中: 10、16、30 芯 計画中: 22 芯	⑥ 製品タイプ	H: SMT 水平実装タイプ F: FPC/FFC 用プラグ
		⑦ 仕様	(800): 標準品

## レセプタクル

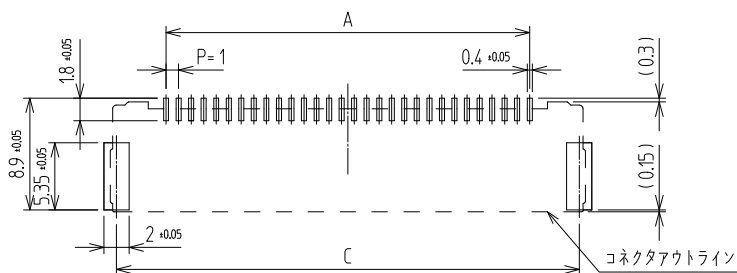


製品番号	HRS No.	色	かん合キー	極数	A	B	C	購入単位
TB4-10S-1H(800)	CL 0480-1132-0-00	黒	標準	10	9.0	17.9	16.9	1 リール 1,000 個巻き
TB4B-10S-1H(800)	計画中 (注)	グレー	B キー					
TB4-16S-1H(800)	CL 0480-1135-0-00	黒	標準	16	15.0	23.9	22.9	1 リール 1,000 個巻き
TB4B-16S-1H(800)	計画中 (注)	グレー	B キー					
TB4-22S-1H(800)	計画中 (注)	黒	標準	22	21.0	29.9	28.9	-
TB4B-22S-1H(800)	計画中 (注)	グレー	B キー					
TB4-30S-1H(800)	CL 0480-1138-0-00	黒	標準	30	29.0	37.9	36.9	1 リール 1,000 個巻き
TB4B-30S-1H(800)	計画中 (注)	グレー	B キー					

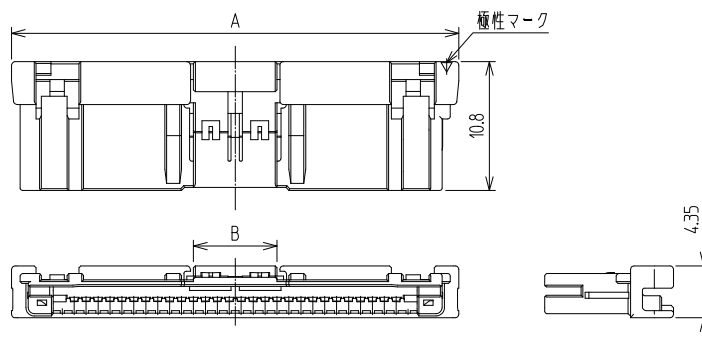
(注) HRS No. 未記入の極数は現在計画中の製品です。極数展開のご質問は、弊社営業担当までお願い致します。

● 推奨ランドパターン/メタルマスク寸法 (推奨メタルマスク厚:0.12mm)

推奨PCBレイアウト(TOP-VIEW)



## プラグハウジング

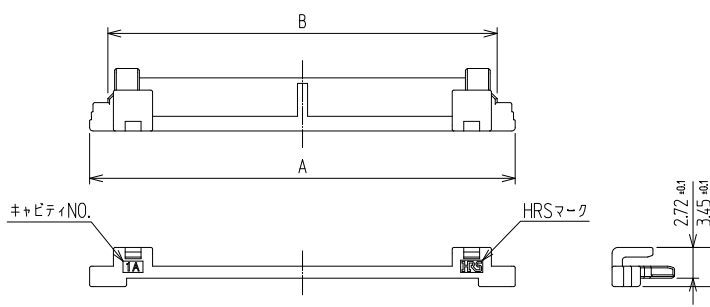


製品番号	HRS No.	色	かん合キー	極数	A	B	購入単位
TB4-10P-1F(800)	CL 0480-1133-0-00	黒	標準	10	17.5	3.0	1袋 100個入り
TB4B-10P-1F(800)	計画中(注1)	グレー	Bキー				
TB4-16P-1F(800)	CL 0480-1136-0-00	黒	標準	16	23.5	7.0	1袋 100個入り
TB4B-16P-1F(800)	計画中(注)	グレー	Bキー				
TB4-22P-1F(800)	計画中(注1)	黒	標準	22	29.5	7.0	-
TB4B-22P-1F(800)	計画中(注1)	グレー	Bキー				
TB4-30P-1F(800)	CL 0480-1139-0-00	黒	標準	30	37.5	7.0	1袋 100個入り
TB4B-30P-1F(800)	計画中(注)	グレー	Bキー				

(注 1) HRS No. 未記入の極数は現在計画中の製品です。極数展開のご質問は、弊社営業担当までお願い致します。

(注 2) 別売りのリテーナ (TB4-##RP-1(800)) を装着してお使いください。

## リテーナ

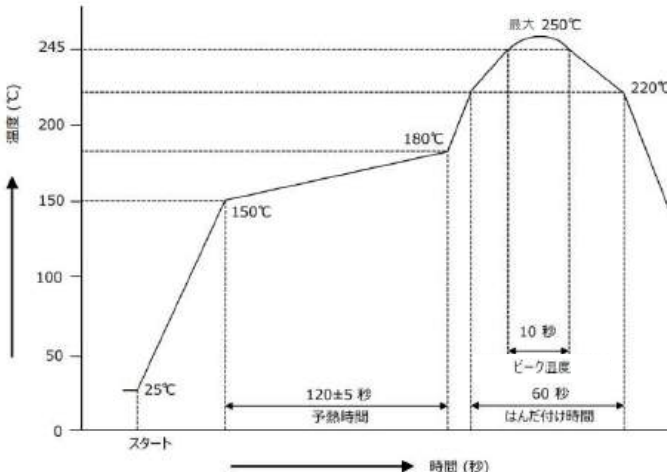


製品番号	HRS No.	極数	A	B	購入単位
TB4-10RP-1(800)	CL 0480-1134-0-00	10	17.5	14.3	1袋 300個入り
TB4-16RP-1(800)	CL 0480-1137-0-00	16	23.5	20.3	1袋 300個入り
TB4-22RP-1(800)	計画中(注1)	22	29.5	26.3	-
TB4-30RP-1(800)	CL 0480-1140-0-00	30	37.5	34.3	1袋 300個入り

(注 1) HRS No. 未記入の極数は現在計画中の製品です。極数展開のご質問は、弊社営業担当までお願い致します。

(注 2) 別売りのプラグハウジング (TB4(B)-##P-1F(800)) に装着してお使いください。

## 使用上のご注意

<p>推奨温度プロファイル</p>	 <p>* 測定は端子リード部としています。 クリームはんだの種類、メーカー、基板サイズ、その他の実装部材等の条件により異なる場合がありますので、実装状態を十分ご確認の上ご使用願います。</p> <p>* この温度プロファイルは推奨値です。</p>
<p>注意事項</p>	<ol style="list-style-type: none"> <li>1. コネクタを抜く際に、無理に引き抜こうとしますとコネクタを破損する恐れがあります。抜き難い時は、一度軽く押し込んでからロックを操作し抜くようにしてください。</li> <li>2. コネクタを抜き差しする際には、必ず電源を切ってから行ってください。</li> <li>3. 通電中は大変危険でございますので、端子部付近はお手を触れない様にしてください。</li> <li>4. ハーネス手順、取り扱い説明書につきましては、弊社営業担当にお問い合わせください。</li> </ol>

## ご検討にあたって

本カタログに記載の仕様は参考値となります。

ご採用の検討や注文に際しては、あらかじめ、「図面」・「製品規格表」の確認をお願いいたします。

ケーブルとの組み合わせで使用されるコネクタにつきましては、必ず適合ケーブルをご使用ください。

適合外ケーブルをご検討の場合は、弊社販売窓口までお問い合わせください。

弊社指定の工具以外による結線加工については保証の対象外となります。

下記の用途へのご使用を検討される場合、必ず弊社販売窓口までご相談ください。条件によって保証可否を検討させていただきます。

(自動車車載、医療機器、公共インフラ、航空宇宙/ 防衛等の極めて高い信頼性を要求される機器)