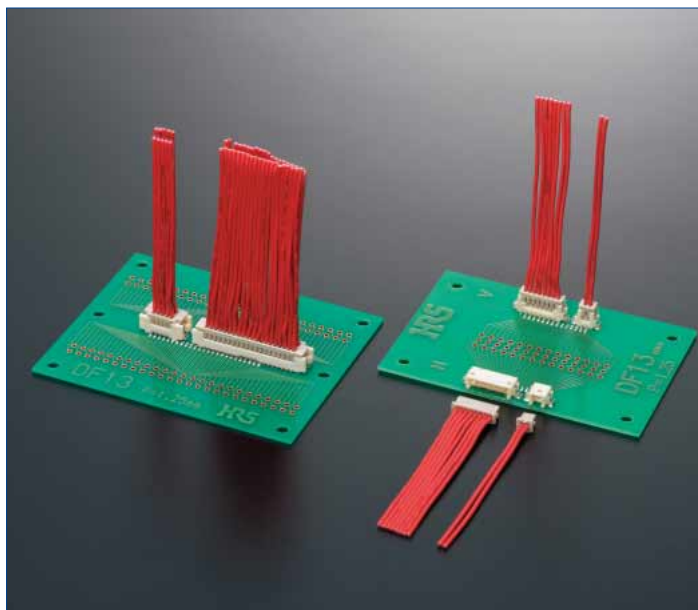


1.25mm ピッチ小型圧着コネクタ(UL 規格認定品)

DF13シリーズ



実装高さがロープロ設計です。

タイプ		実装方式	実装高さ (h)
ストレートタイプ	DIP		5.3mm
	SMT		5.8mm
ライトアングルタイプ	DIP		3.6mm
	SMT		

■特長

1. 小型

実装高さ 5.8mm のロープロ設計です。

(SMT 実装ストレートタイプ)

(ディップタイプはストレートで 5.3mm、ライトアングルで 3.6mm となります。)

(アプリケーションをご参照ください。)

2. 多極

2列タイプは 40 極までの多極を実現し、1列タイプに比べ実装面積で 30% の高密度化が図れます。

3. 自動実装対応

ヘッダーはバキューム吸着可能な吸着面を持つグレードを用意しており、エンボス梱包による自動実装が可能です。

(図①をご参照ください。)

4. 小型でありながら基本機能は充実

ヘッダーはこじり防止のボックス構造となっており、誤挿入防止対策は万全です。

また、表面実装 (SMT) ヘッダーは、はんだ剥離を防止する補強金具付です。

(図①をご参照ください。)

5. UL 規格準拠

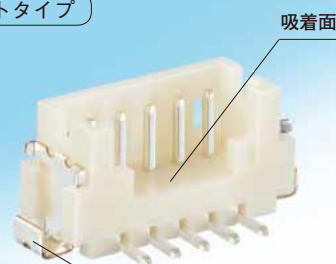
■用途

ノート型パソコン、携帯情報端末、小型OA機器、AVなどの各種民生機器

自動実装対応

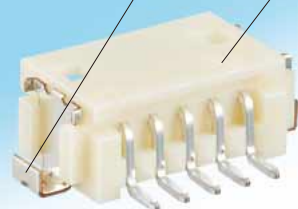
吸着式自動実装機用の吸着平面を確保しています。

ストレートタイプ



吸着面

アングルタイプ



補強金具付

吸着面

図①

■製品規格

定格	定格電流	規格	2芯 26 AWG : 2.5A/pin 28 AWG : 2.0A/pin 30 AWG : 1.0A/pin 32 AWG : 1.0A/pin その他極数 1A/pin	使用温度範囲	-35~+85°C(注1)	保存温度範囲	-10~+60°C(注2)
		UL	1A/pin				
定格電圧	規格	150V AC/DC		使用湿度範囲	20~80%(注3)	保存湿度範囲	40~70%(注2)
	UL	29.9V AC/DC					

項目	規格	条件	
1.絶縁抵抗	500MΩ以上	DC 100Vで測定。	
2.耐電圧	せん絡・絶縁破壊がないこと。	AC 500Vを1分間通電	
3.接触抵抗	30mΩ以下	100mAで測定	
4.耐振性	1μs以上の瞬断がないこと。	周波数 10~55Hz、片振幅 0.75mm、3方向 2時間	
5.耐湿性	接触抵抗 30mΩ以下、絶縁抵抗 500MΩ以上	温度 40±2°C、湿度 90~95%、96時間放置	
6.温度サイクル	接触抵抗 30mΩ以下、絶縁抵抗 500MΩ以上	(-55°C:30分→5~35°C:10分→85°C:30分→5~35°C:10分)5サイクル	
7.挿抜寿命	接触抵抗 30mΩ以下	すずめっき:挿抜30回 金めっき:挿抜50回	
8.はんだ耐熱性	性能に影響する樹脂部の溶融がないこと。	ディップタイプ	フロー:250°C 10秒 手はんだ:はんだごて温度300°C 3秒
		SMTタイプ	リフロー:推奨温度プロファイルにて 手はんだ:はんだごて温度300°C 3秒

(注1) 通電時の温度上昇を含みます。

●UL安全規格ファイルNo. UL : E52653

(注2) ここでの保存とは、基板搭載前の未使用品に対する長期保管状態を表わします。

基板搭載後の無通電状態及びは、使用温湿度範囲が適用されます。

(注3) 結露がない状態でご使用ください。

(注4) 上記の規格は本シリーズを代表するものです。個々の正式な取り交わしは、「納入仕様書」にてお願い致します。

■材質・処理

製品	部品	材質	処理	UL規格	RoHS2
圧着ソケット	絶縁物	ポリアミド樹脂	ベージュ色	UL94V-0	○
ソケット用圧着端子	端子	りん青銅	すずめっき又は金めっき	————	
ピンヘッダー (ディップ)	絶縁物	ポリアミド樹脂	ベージュ色	UL94V-0	
	端子	黄銅	すずめっき	————	
ピンヘッダー (SMTシングルロウ)	絶縁物	ポリアミド樹脂	ベージュ色	UL94V-0	
	端子	黄銅	すずめっき又は金めっき	————	
	金具	りん青銅	すずめっき	————	
ピンヘッダー (SMTダブルロウ)	絶縁物	ポリアミド樹脂	ベージュ色	UL94V-0	
	端子	黄銅	すずめっき又は金めっき	————	
	金具	りん青銅	すずめっき	————	

■製品番号の構成

製品番号から製品の仕様をご判断頂く際にご利用ください。

●コネクタ

DF13 - * **S** - **1.25** **C**
① ② ③ ④ ⑤

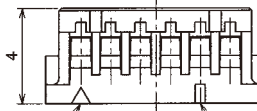
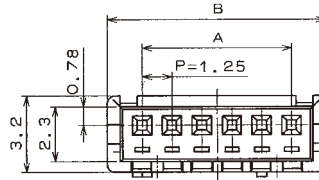
① シリーズ名: DF13	③ コネクタ種別 S : シングルロウソケット P : シングルロウピンヘッダー DS : ダブルロウソケット DP : ダブルロウピンヘッダー	④ コンタクトピッチ: 1.25mm ⑤ 結線部形態/端子形状 C : 圧着ケース DSA : ストレートディップ DS : ライトアングルディップ V : ストレートSMT H : ライトアングルSMT
② 極数 シングルロウ: 2~12, 14, 15 ダブルロウ: 10, 20, 30, 40		

●端子

DF13 # - **2630** **SCF** **A**
① ② ③ ④

① 形状記号 無: 標準品 G: 低挿抜品	③ 形態種別/梱包種別 SCF: ソケットコンタクト・リール
② 適合電線サイズ 2630: AWG#26~30 3032: AWG#30~32	④ めっき種別 無: すずめっき A: 金めっき

■シングルロウ ソケット



端子NO. 1マーク 5極おきマーク

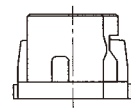
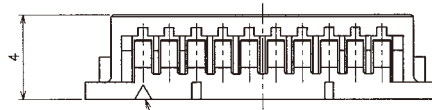
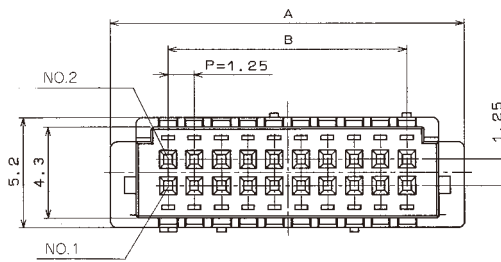
単位：mm

製品番号	HRS No.	極数	A	B
DF13-2S-1.25C	536-0001-4	2	1.25	4.15
DF13-3S-1.25C	536-0002-7	3	2.50	5.40
DF13-4S-1.25C	536-0003-0	4	3.75	6.65
DF13-5S-1.25C	536-0004-2	5	5.00	7.90
DF13-6S-1.25C	536-0005-5	6	6.25	9.15
DF13-7S-1.25C	536-0006-8	7	7.50	10.40
DF13-8S-1.25C	536-0007-0	8	8.75	11.65

製品番号	HRS No.	極数	A	B
DF13- 9S-1.25C	536-0008-3	9	10.00	12.90
DF13-10S-1.25C	536-0009-6	10	11.25	14.15
DF13-11S-1.25C	536-0010-5	11	12.50	15.40
DF13-12S-1.25C	536-0011-8	12	13.75	16.65
DF13-13S-1.25C	536-0012-0	13	15.00	17.90
DF13-14S-1.25C	536-0013-3	14	16.25	19.15
DF13-15S-1.25C	536-0014-6	15	17.50	20.40

(注1) 販売数量は1パック (100個入) 単位ですので、パック単位でご注文ください。

■ダブルロウ ソケット



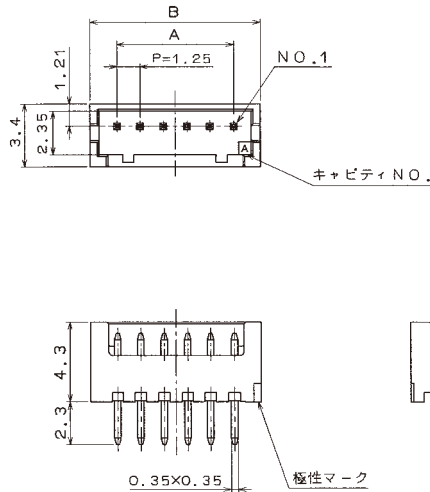
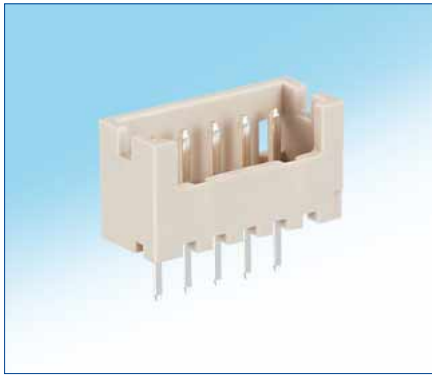
端子NO. 1マーク

単位：mm

製品番号	HRS No.	極数	A	B
DF13-10DS-1.25C	536-0550-2	10	10.40	5.00
DF13-20DS-1.25C	536-0555-6	20	16.65	11.25
DF13-30DS-1.25C (10)	536-0560-6 10	30	22.90	17.50
DF13-40DS-1.25C (10)	536-0565-0 10	40	29.15	23.75

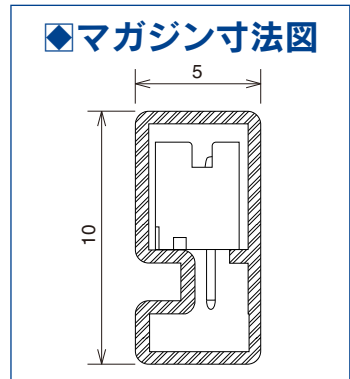
(注1) 販売数量は1パック (100個入) 単位ですので、パック単位でご注文ください。

■シングルロウ ストレートピンヘッダー(DIP)



【仕様番号】

- (05) : すずめっき
- (25) : すずめっき、マガジン梱包



●基板スルーホール径：φ0.6±0.03

製品番号	HRS No.	極数	A	B	マガジン 梱包数量
DF13-2P-1.25DSA (**)	536-0101-9 **	2	1.25	4.15	115個
DF13-3P-1.25DSA (**)	536-0102-1 **	3	2.50	5.40	89
DF13-4P-1.25DSA (**)	536-0103-4 **	4	3.75	6.65	72
DF13-5P-1.25DSA (**)	536-0104-7 **	5	5.00	7.90	61
DF13-6P-1.25DSA (**)	536-0105-0 **	6	6.25	9.15	52
DF13-7P-1.25DSA (**)	536-0106-2 **	7	7.50	10.40	46
DF13-8P-1.25DSA (**)	536-0107-5 **	8	8.75	11.65	41

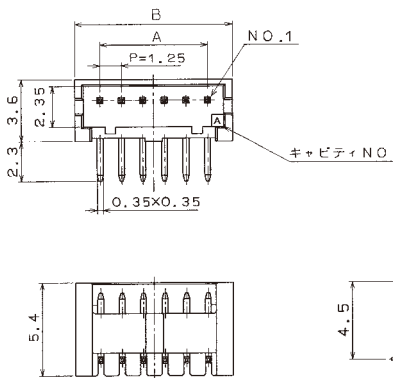
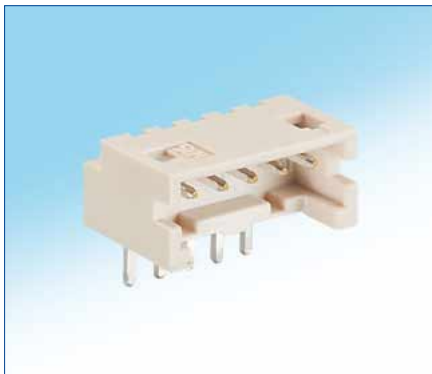
製品番号	HRS No.	極数	A	B	マガジン 梱包数量
DF13- 9P-1.25DSA (**)	536-0108-8 **	9	10.00	12.90	37個
DF13-10P-1.25DSA (**)	536-0109-0 **	10	11.25	14.15	34
DF13-11P-1.25DSA (**)	536-0110-0 **	11	12.50	15.40	31
DF13-12P-1.25DSA (**)	536-0111-2 **	12	13.75	16.65	29
DF13-13P-1.25DSA (**)	536-0112-5 **	13	15.00	17.90	27
DF13-14P-1.25DSA (**)	536-0113-8 **	14	16.25	19.15	25
DF13-15P-1.25DSA (**)	536-0114-0 **	15	17.50	20.40	23

単位：mm

(注) 仕様番号「05」の販売数量は1パック (100個入) 単位ですので、パック単位でご注文ください。

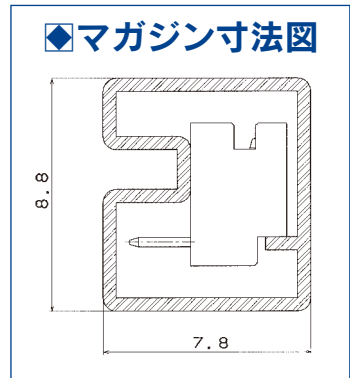
(注) マガジン梱包品は、マガジン梱包数量の倍数にてご注文ください。

■シングルロウ ライトアングルピンヘッダー(DIP)



【仕様番号】

- (25) : すずめっき、マガジン梱包



●基板スルーホール径：φ0.6±0.03

製品番号	HRS No.	極数	A	B	マガジン 梱包数量
DF13-2P-1.25DS (25)	536-0151-7 25	2	1.25	4.15	115個
DF13-3P-1.25DS (25)	536-0152-0 25	3	2.50	5.40	89
DF13-4P-1.25DS (25)	536-0153-2 25	4	3.75	6.65	72
DF13-5P-1.25DS (25)	536-0154-5 25	5	5.00	7.90	61
DF13-6P-1.25DS (25)	536-0155-8 25	6	6.25	9.15	52
DF13-7P-1.25DS (25)	536-0156-0 25	7	7.50	10.40	46
DF13-8P-1.25DS (25)	536-0157-3 25	8	8.75	11.65	41

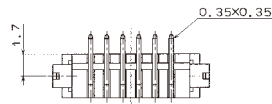
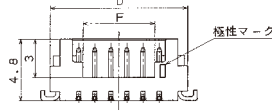
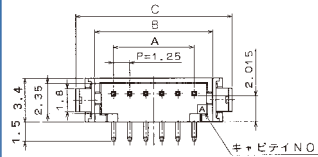
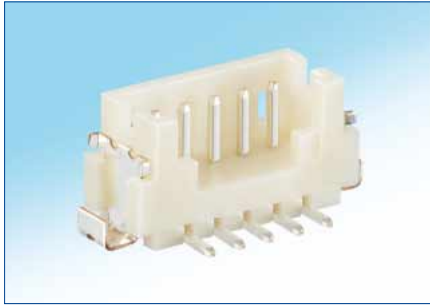
製品番号	HRS No.	極数	A	B	マガジン 梱包数量
DF13- 9P-1.25DS (25)	536-0158-6 25	9	10.00	12.90	37個
DF13-10P-1.25DS (25)	536-0159-9 25	10	11.25	14.15	34
DF13-11P-1.25DS (25)	536-0160-8 25	11	12.50	15.40	31
DF13-12P-1.25DS (25)	536-0161-0 25	12	13.75	16.65	29
DF13-14P-1.25DS (25)	536-0163-6 25	14	16.25	19.15	25
DF13-15P-1.25DS (25)	536-0164-9 25	15	17.50	20.40	23

単位：mm

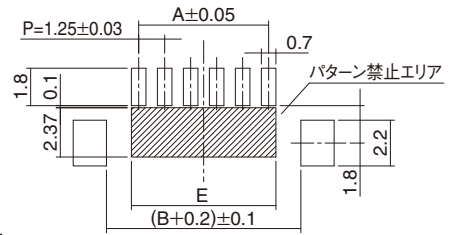
(注) マガジン梱包品は、マガジン梱包数量の倍数にてご注文ください。

■シングルロウ ストレートヘッダー(SMT)

(3ウォールタイプ・エンボス吸着対応)



◆推奨基板パターン図



(注1) 斜線部にパターンがあり、レジストが行われていない場合、コネクタ端子と接触する可能性がありますのでご注意ください。

本ピンヘッダーは3ウォールタイプ形状で、エンボスの吸着面を有しており、吸着による自動実装が可能です。

【仕様番号】 (**), **

(21) : すずめっき、エンボス梱包

(51) : 金めっき、エンボス梱包

単位 : mm

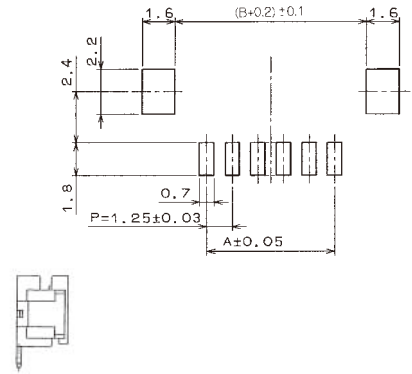
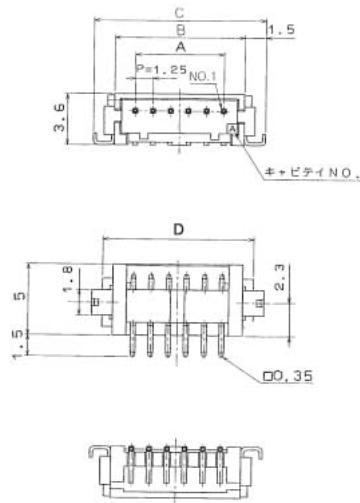
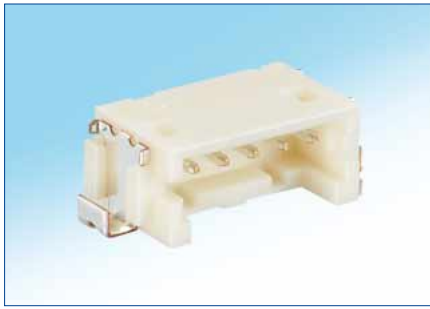
製品番号	HRS No.	極数	A	B	C	D	E	F	エンボス幅
DF13C- 2P-1.25V (**)	536-0401-2 **	2	1.25	4.15	7.15	5.65	1.95	2.20	16
DF13C- 3P-1.25V (**)	536-0402-5 **	3	2.50	5.40	8.40	6.90	3.20	3.45	16
DF13C- 4P-1.25V (**)	536-0403-8 **	4	3.75	6.65	9.65	8.15	4.45	3.10	24
DF13C- 5P-1.25V (**)	536-0404-0 **	5	5.00	7.90	10.90	9.40	5.70	4.35	24
DF13C- 6P-1.25V (**)	536-0405-3 **	6	6.25	9.15	12.15	10.65	6.95	5.60	24
DF13C- 7P-1.25V (**)	536-0406-6 **	7	7.50	10.40	13.40	11.90	8.20	6.85	24
DF13C- 8P-1.25V (**)	536-0407-9 **	8	8.75	11.65	14.65	13.15	9.45	8.10	24
DF13C- 9P-1.25V (**)	536-0408-1 **	9	10.00	12.90	15.90	14.40	10.70	9.35	24
DF13C-10P-1.25V (**)	536-0409-4 **	10	11.25	14.15	17.15	15.65	11.95	10.60	24
DF13C-11P-1.25V (**)	536-0410-3 **	11	12.50	15.40	18.40	16.90	13.20	11.85	32
DF13C-12P-1.25V (**)	536-0411-6 **	12	13.75	16.65	19.65	18.15	14.45	13.10	32
DF13C-14P-1.25V (**)	536-0413-1 **	14	16.25	19.15	22.15	20.65	16.95	15.60	32
DF13C-15P-1.25V (**)	536-0414-4 **	15	17.50	20.40	23.40	21.90	18.20	16.85	44

(注1) エンボス梱包品は、リール数にてご注文ください。(1リール:1000個梱包)

■シングルロウ ライトアングルピンヘッダー(SMT)

(4ウォールタイプ・エンボス吸着対応)

◆推奨基板パターン図



【仕様番号】(**), **
 (21) : すずめっき、エンボス梱包
 (51) : 金めっき、エンボス梱包

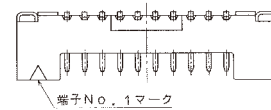
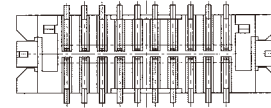
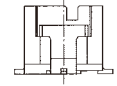
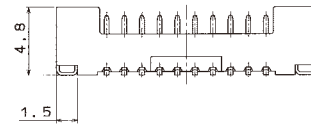
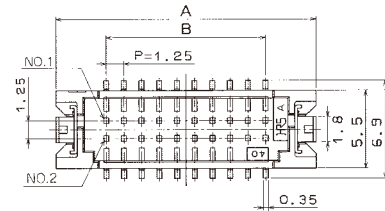
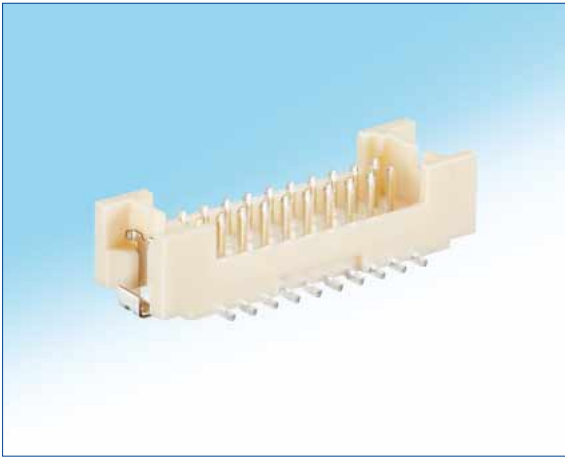
単位 : mm

製品番号	HRS No.	極数	A	B	C	D	エンボス幅
DF13A- 2P-1.25H(**)	536-0301-8 **	2	1.25	4.15	7.15	5.65	16
DF13A- 3P-1.25H(**)	536-0302-0 **	3	2.50	5.40	8.40	6.90	16
DF13A- 4P-1.25H(**)	536-0303-3 **	4	3.75	6.65	9.65	8.15	24
DF13A- 5P-1.25H(**)	536-0304-6 **	5	5.00	7.90	10.90	9.40	24
DF13A- 6P-1.25H(**)	536-0305-9 **	6	6.25	9.15	12.15	10.65	24
DF13A- 7P-1.25H(**)	536-0306-1 **	7	7.50	10.40	13.40	11.90	24
DF13A- 8P-1.25H(**)	536-0307-4 **	8	8.75	11.65	14.65	13.15	24
DF13A- 9P-1.25H(**)	536-0308-7 **	9	10.00	12.90	15.90	14.40	24
DF13A-10P-1.25H(**)	536-0309-0 **	10	11.25	14.15	17.15	15.65	24
DF13A-11P-1.25H(**)	536-0310-9 **	11	12.50	15.40	18.40	16.90	32
DF13A-12P-1.25H(**)	536-0311-1 **	12	13.75	16.65	19.65	18.15	32
DF13A-14P-1.25H(**)	536-0313-7 **	14	16.25	19.15	22.15	20.65	32
DF13A-15P-1.25H(**)	536-0314-0 **	15	17.50	20.40	23.40	21.90	44

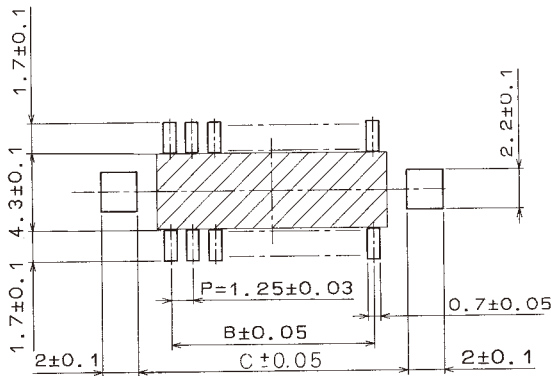
(注1) エンボス梱包品は、リール数にてご注文ください。(1リール : 1000 個梱包)


■ダブルロウ ストレートピンヘッダー(SMT)

(4ウォールタイプ・エンボス吸着対応)



◆推奨基板パターン図



(注1) 部にパターンがあり、レジストが行なわれていない場合、コネクタ端子と接触する可能性がありますのでご注意ください。

【仕様番号】(**), **
(22) : すずめっき、エンボス梱包
(52) : 金めっき、エンボス梱包

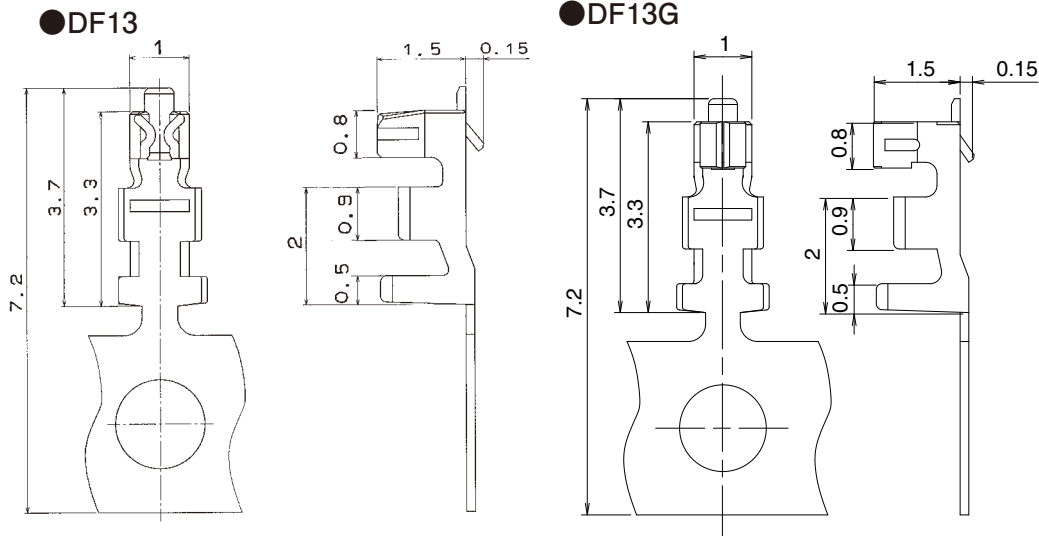
単位：mm

HRS No.	製品番号	極数	A	B	C	仕様 (22)	仕様 (52)	エンボス 幅
DF13EA-10DP-1.25V (**)	536-0570-0 **	10	12.10	5.00	8.70	○	○	24
DF13EA-20DP-1.25V (**)	536-0571-0 **	20	18.35	11.25	14.95	○	○	32
DF13EA-30DP-1.25V (**)	536-0572-0 **	30	24.60	17.50	21.20	○	○	44
DF13EA-40DP-1.25V (**)	536-0573-0 **	40	30.85	23.75	27.45	—	○	44

(注1) リール数にてご注文ください。(1 リール：1000 個梱包)

(注2) 吸着用のキャップが付きます。

■圧着端子



リール端子 (1リール 10,000本巻き)

製品番号	HRS No.	処理	適合電線(すずめっき軟銅線)(注1)				被覆外径
			ULスタイル	電線サイズ	芯線構成	芯線断面積	
DF13-2630SCF	536-0300-5	すずめっき	1061 1571	AWG#26	7本/ ϕ 0.16mm	0.141mm ²	0.56~ 1.0mm
				AWG#28	7本/ ϕ 0.127mm	0.089mm ²	
				AWG#30	7本/ ϕ 0.1mm	0.055mm ²	
DF13-3032SCF	536-0299-8	すずめっき	1061 1571	AWG#30	7本/ ϕ 0.1mm	0.055mm ²	0.52~ 0.8mm
				AWG#32	7本/ ϕ 0.08mm	0.035mm ²	
				AWG#26	7本/ ϕ 0.16mm	0.141mm ²	
DF13-2630SCFA(04)	536-0298-5 04	金めっき	1061 1571	AWG#28	7本/ ϕ 0.127mm	0.089mm ²	0.56~ 1.0mm
				AWG#30	7本/ ϕ 0.1mm	0.055mm ²	
				AWG#32	7本/ ϕ 0.08mm	0.035mm ²	
DF13-3032SCFA	536-0641-6	金めっき	1061 1571	AWG#30	7本/ ϕ 0.1mm	0.055mm ²	0.52~ 0.8mm
				AWG#32	7本/ ϕ 0.08mm	0.035mm ²	
				AWG#26	7本/ ϕ 0.16mm	0.141mm ²	
DF13G-2630SCF (低挿抜品)	536-0643-1	すずめっき	1061 1571	AWG#28	7本/ ϕ 0.127mm	0.089mm ²	0.56~ 1.0mm
				AWG#30	7本/ ϕ 0.1mm	0.055mm ²	
				AWG#26	7本/ ϕ 0.16mm	0.141mm ²	
DF13G-2630SCFA (低挿抜品)	536-0642-9	金めっき	1061 1571	AWG#28	7本/ ϕ 0.127mm	0.089mm ²	0.56~ 1.0mm
				AWG#30	7本/ ϕ 0.1mm	0.055mm ²	
				AWG#26	7本/ ϕ 0.16mm	0.141mm ²	

(注1) 上記以外の適合電線については、圧着条件表をご参照ください。
 圧着条件表は、ウェブの製品ページでご覧いただけます。
 (圧着条件表に記載が無い電線をご使用の際は弊社営業担当へご相談ください。)

◆適用圧着工具

種類	製品番号	HRS No.	適合電線(注5)	適合コンタクト
ヒロセ電機製 圧着機対応 アプリケーション	AP105-DF13-2630S	901-4531-9	UL1571 UL1061	DF13-2630SCF/SCFA(04) DF13G-2630SCF/SCFA
	AP105-DF13-2630S-S	901-4555-7	(注4)	
	AP105-DF13-3032S	901-4552-9	UL1571	DF13-3032SCF/SCFA
各社圧着機 対応アプリケーション(注3)	AP109A-DF13-2630S	901-4562-2	UL1571 UL1061	DF13-2630SCF/SCFA(04) DF13G-2630SCF/SCFA
	AP109A-DF13-2630SS	901-4557-2	(注4)	
ヒロセ電機製 圧着機本体	CM-105C	901-0001-0	—	—
ハンドツール	DF13-TB2630HC	550-0256-1	UL1571	DF13-2630SCF(注6)
抜き工具	DF-C-PO(B)	550-0179-2	—	DF13-2630SCF/SCFA(04) DF13G-2630SCF/SCFA DF13-3032SCF/SCFA

(注1) 圧着作業につきましては、「圧着品質基準書(ATAD-H0895-00, ATAD-H0953-00)」、「圧着条件表」に則り実施してください。
 (注2) 弊社指定の工具以外が原因で発生した問題につきましては、保証の対象外となります。
 (注3) 各社圧着機対応アプリケーション(AP109Aタイプのアプリケーション)については、ヒロセ電機製圧着機本体「CM-105C」ではご使用出来ません。
 アプリケーションをご使用される際は取り付け用アタッチメントが別途必要になります。アタッチメントのお問い合わせは各圧着機メーカー様へお願いします。
 (注4) 細線タイプアプリケーションになります。
 (注5) 上記以外の適合電線については、圧着条件表をご参照ください。
 圧着条件表は、ウェブの製品ページでご覧いただけます。
 (圧着条件表に記載が無い電線をご使用の際は弊社営業担当へご相談ください。)
 (注6) ハンドツールには、リール端子をキャリア付きで連カットして使用します。適合コンタクトは表に記載されたものに限りです。

◆圧着時の注意事項

■圧着加工を始める前に必要なもの

ハーネス作業を始める前に、以下の作業関係書類が必要となります。(●が必要書類)
下記書類が揃っていない場合は、弊社営業担当にご要求ください。

書類名称	記載内容	自動機圧着	手動工具圧着	備考
①圧着機本体取扱説明書	プレス本体の説明	●	—	プレス本体購入時に同梱されております。
②アプリケーション取り扱い説明書	圧着作業方法	●	—	アプリケーション購入時に同梱されております。
③アプリケーションスペア部品表	アプリケーション取付説明	●	—	
④圧着条件票	クリンプハイト 引張強度規格値	●	—	
⑤圧着品質基準書	圧着状態各種基準	●	—	
⑥手動圧着工具取り扱い説明書	圧着作業方法 クリンプハイト 引張り強度規格値	—	●	手動圧着工具購入時に同梱されております。

■工具

圧着加工する場合は、弊社指定の工具をご使用ください。

*弊社指定工具以外の圧着加工品につきましては品質保証致しかねます。

*圧着機、アプリケーションは取扱説明書を用意しています。作業を行う前には必ず取扱説明書を熟読の上、作業を実施ください。

■適用電線

上記以外の適合電線については、圧着条件表をご参照ください。

圧着条件表は、ウェブの製品ページでご覧いただけます。

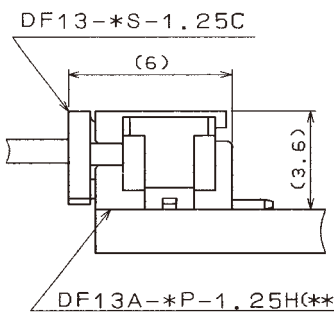
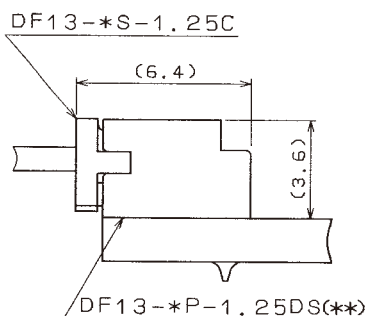
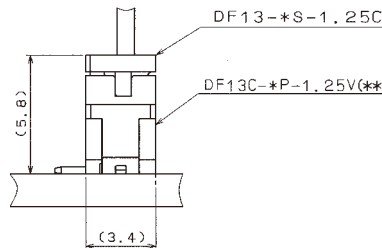
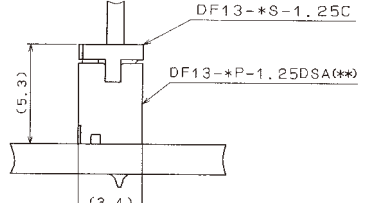
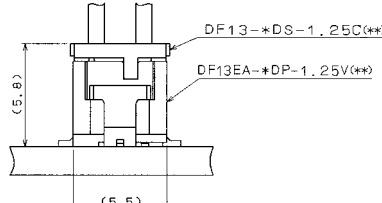
(圧着条件表に記載が無い電線をご使用の際は弊社営業担当へご相談ください。)

【注意事項】

- ・圧着コネクタに適用できる電線は、原則、すずめっき軟銅撚り線となります。
- ・単線、ポリエステル糸等が介在する電線およびコート線の圧着は避けてください。
- ・電線2本を一緒に圧着することは避けてください。
- ・同じ電線を使用してもすずめっき端子、金めっき端子でクリンプハイト(注1)設定値が異なる場合があります。
- ・同じ計算断面積でも芯線構成の違いでクリンプハイト(注1)設定値が異なる場合があります。

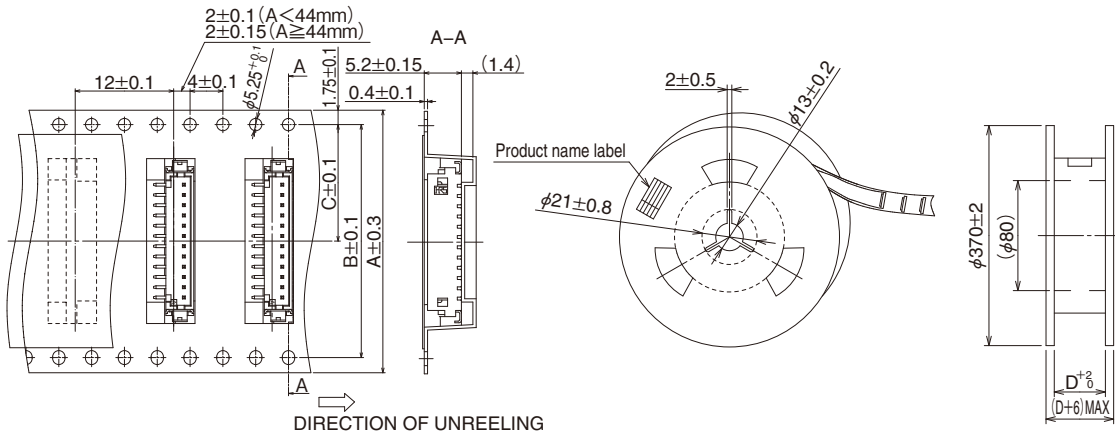
(注1)クリンプハイトは圧着品質を決める重要な項目です。弊社ではクリンプハイトの最適値を精度よく設定する為に電線ごとに圧着試験を行い、最適値を設定しております。

◆アプリケーション

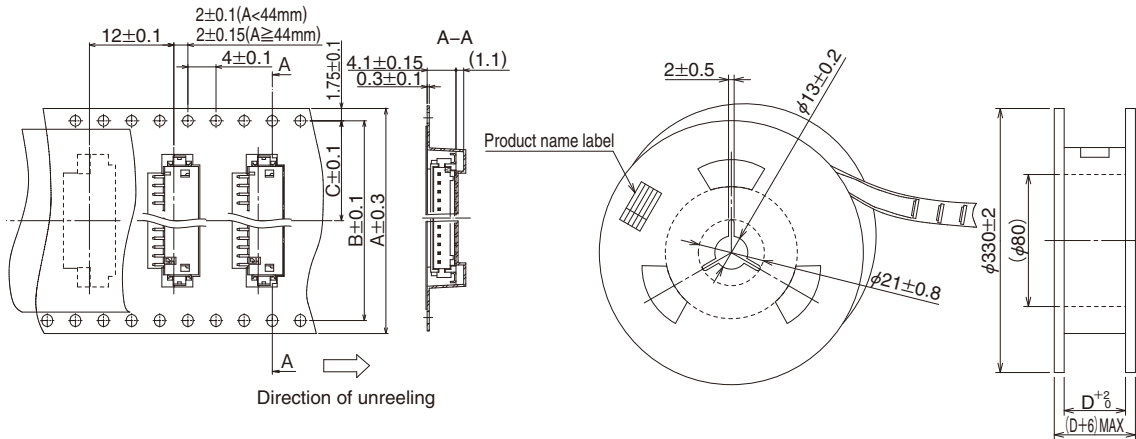
	SMT (1列品)	DIP (1列品)	SMT (2列品)
ライトアングル			SMTタイプ(2列品)のライトアングル品は有りません。
ストレート			

◆エンボステープキャリア寸法図(JIS-C-0806準拠)

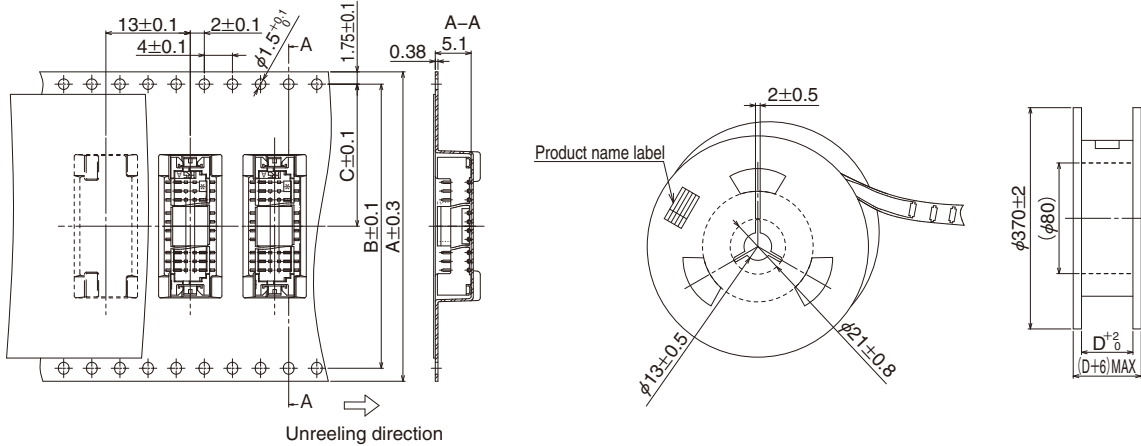
●DF13C- * P-1.25V(**)



●DF13A- * P-1.25H(**)



●DF13EA- * DP-1.25V(**)



単位：mm

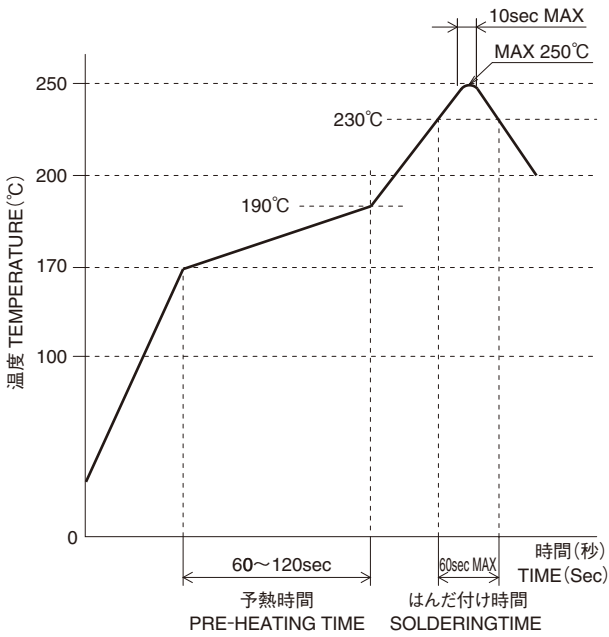
製品種別	寸法	極数	A	B	C	D
DF13C- * P-1.25V(**)		2, 3	16	—	7.5	16.4
		4~10	24	—	11.5	24.4
DF13A- * P-1.25H(**)		11~14	32	28.4	14.2	32.4
		15	44	40.4	20.2	44.4

(注) 13極はシリーズ化されていません。

単位：mm

製品種別	寸法	極数	A	B	C	D
DF13EA- * DP-1.25V(**)		10	24	—	11.5	24.4
		20	32	28.4	14.2	32.4
		30~40	44	40.4	20.2	44.4

◆使用上のご注意

1.推奨温度プロファイル (SMT)	 <p>[適用条件]</p> <ol style="list-style-type: none"> ピーク温度: MAX250°C 加熱部: 230°C以上, 60秒以内 予熱部: 170~190°C, 60~120秒 回数: 2回以内 <p>*測定は端子リード部としています。 クリームはんだの種類、メーカー、基板サイズ、その他の実装部材等の条件により異なる場合がありますので、実装状態を十分ご確認の上ご使用願います。</p> <p>(注1) この温度プロファイルは推奨値です。 (注2) 同条件にて2回まで可。ただし、1回目と2回目の間は常温になっていること。 (注3) 温度はコネクタリード部の基板表面温度を表わします。 (注4) リフロー後、絶縁ケースが変色する場合がございますが、品質上支障はございません。</p>
2.推奨スクリーン厚さ (SMT)	0.15~0.2mm
3.基板の反り (SMT)	コネクタ両端部を基準とし、コネクタ中央部にてMax0.03mm
4.推奨手はんだ条件	はんだごて温度 290±10°C、はんだ時間 2秒以内
5.洗浄条件	「基板対電線コネクタ使用の手引き」をご参照ください。 IPA洗浄可。(洗浄により、挿抜感等が変わることが考えられますので、洗浄は推奨致しません。その他の洗浄液をご使用の場合はご相談ください。)
6.注意事項	<p>■過度なこじり挿抜は、破損の原因となりますのでご注意ください。 詳細は「取扱説明書」をご参照ください。</p> <p>■本製品は製造ロット及びその後の保管状態等により、成形品の色相に多少の違いを生じる場合がありますが、性能には影響ありません。また、モールド樹脂に黒点等が発生する場合がございますが、品質には問題ありません。</p>
7.取り扱い事項	<p>本製品を取り扱う際は下記の資料を参照願います。</p> <p>■圧着品質基準書 (ATAD-H0895-00、ATAD-H0953-00)</p> <p>■基板対電線コネクタの手引き</p>

◆ 取扱い説明書

＜挿入時の注意事項＞

つかみかたについて

(方法) ケーブルの根元を軽く握り、指先でコネクタを押しやうにして挿入してください。

挿入角度について

【注意】 30°以上傾けた状態での斜め挿入はしないでください。端子変形、ケース破損の原因となります。

(方法) コネクタを水平にして挿入してください。

＜抜去時の注意事項＞

つかみかたについて

(方法) 全ケーブルが均等に引かれるようにケーブルをつかみ、引き抜いてください。

抜去角度について

【注意】 30°以上傾けた状態での斜め抜去はしないでください。端子変形、ケース破損の原因となります。

(方法) コネクタを水平にして抜去してください。

