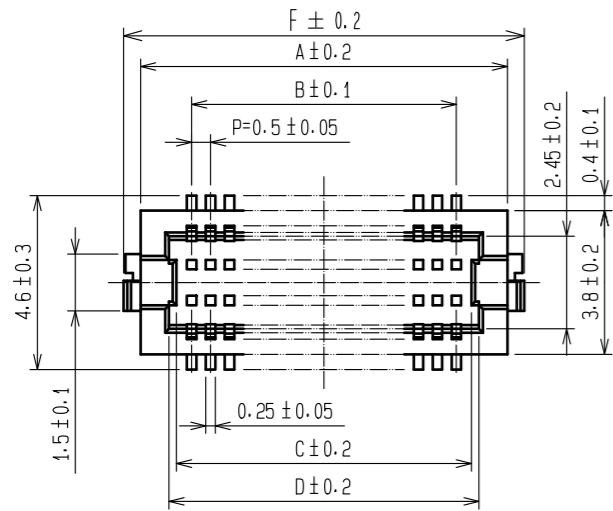
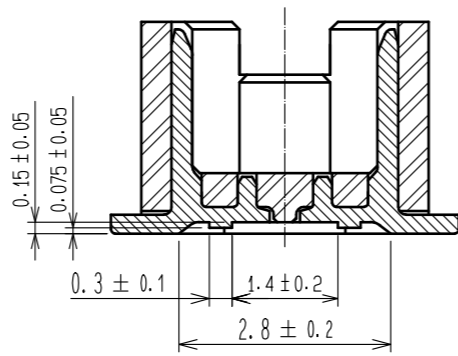


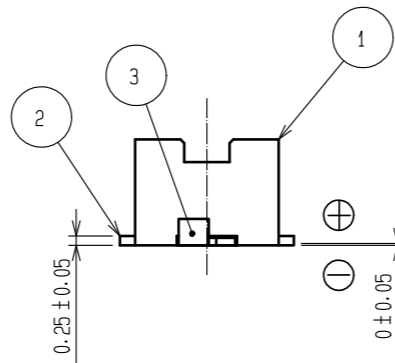
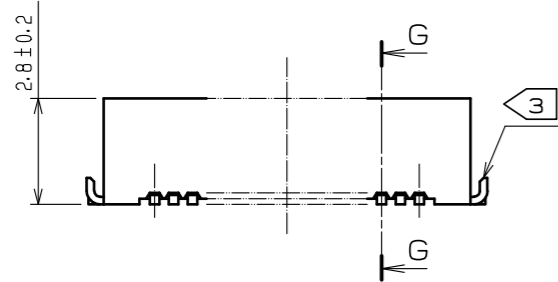
Feb.1.2025 Copyright 2025 HIROSE ELECTRIC CO., LTD. All Rights Reserved.
 本製品を車載用途などの高い信頼性が求められる機器にご使用の場合は、弊社までお問合せ下さい。



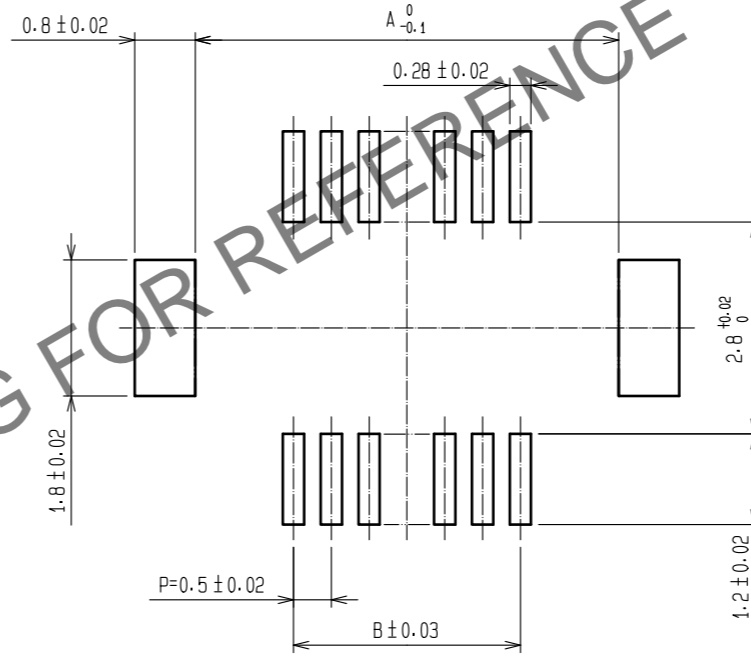
G-G (10:1)



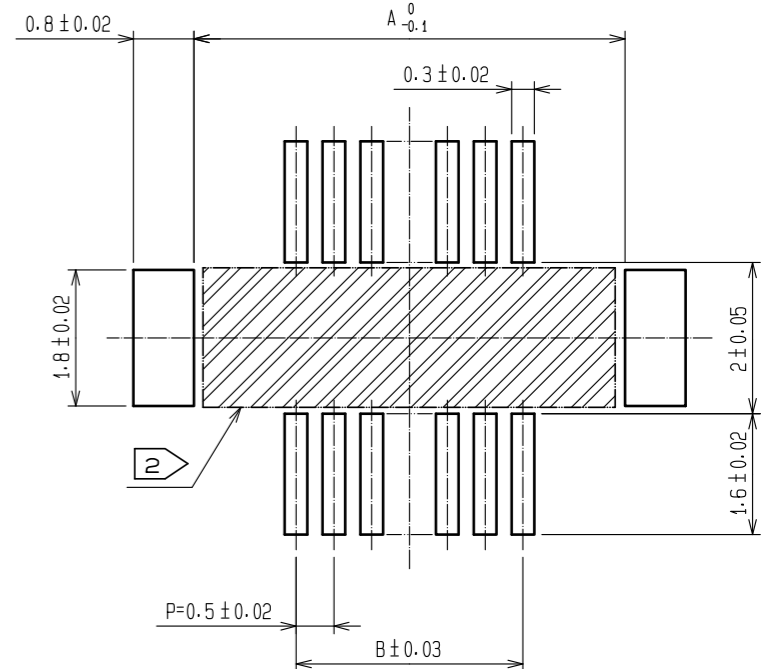
製品コード	極数	A	B	C	D	E	F
CL537-0493-0-51	20	7.2	4.5	5.3	5.7	5.3	8.1
CL537-0494-0-51	30	9.7	7.0	7.8	8.2	7.8	10.6
CL537-0495-0-51	36	11.2	8.5	9.3	9.7	9.3	12.1
CL537-0496-0-51	40	12.2	9.5	10.3	10.7	10.3	13.1
CL537-0497-0-51	50	14.7	12.0	12.8	13.2	12.8	15.6
CL537-0498-0-51	60	17.2	14.5	15.3	15.7	15.3	18.1



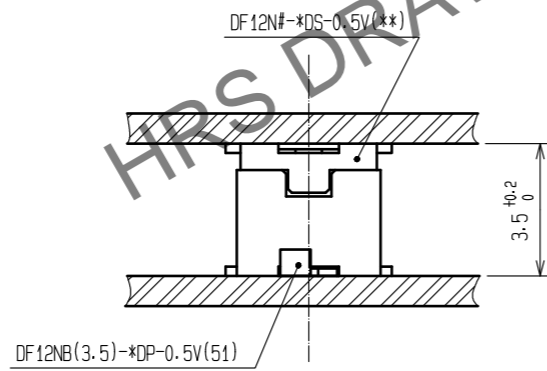
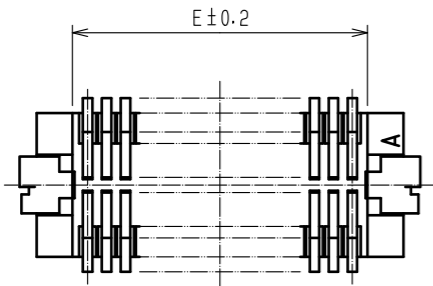
推奨メタルマスク図 (10:1)



推奨パターン図 (10:1)

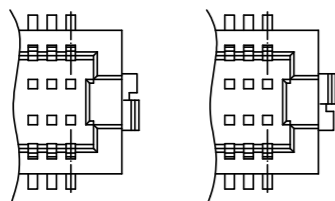


メタルマスク厚さ : 120 μm



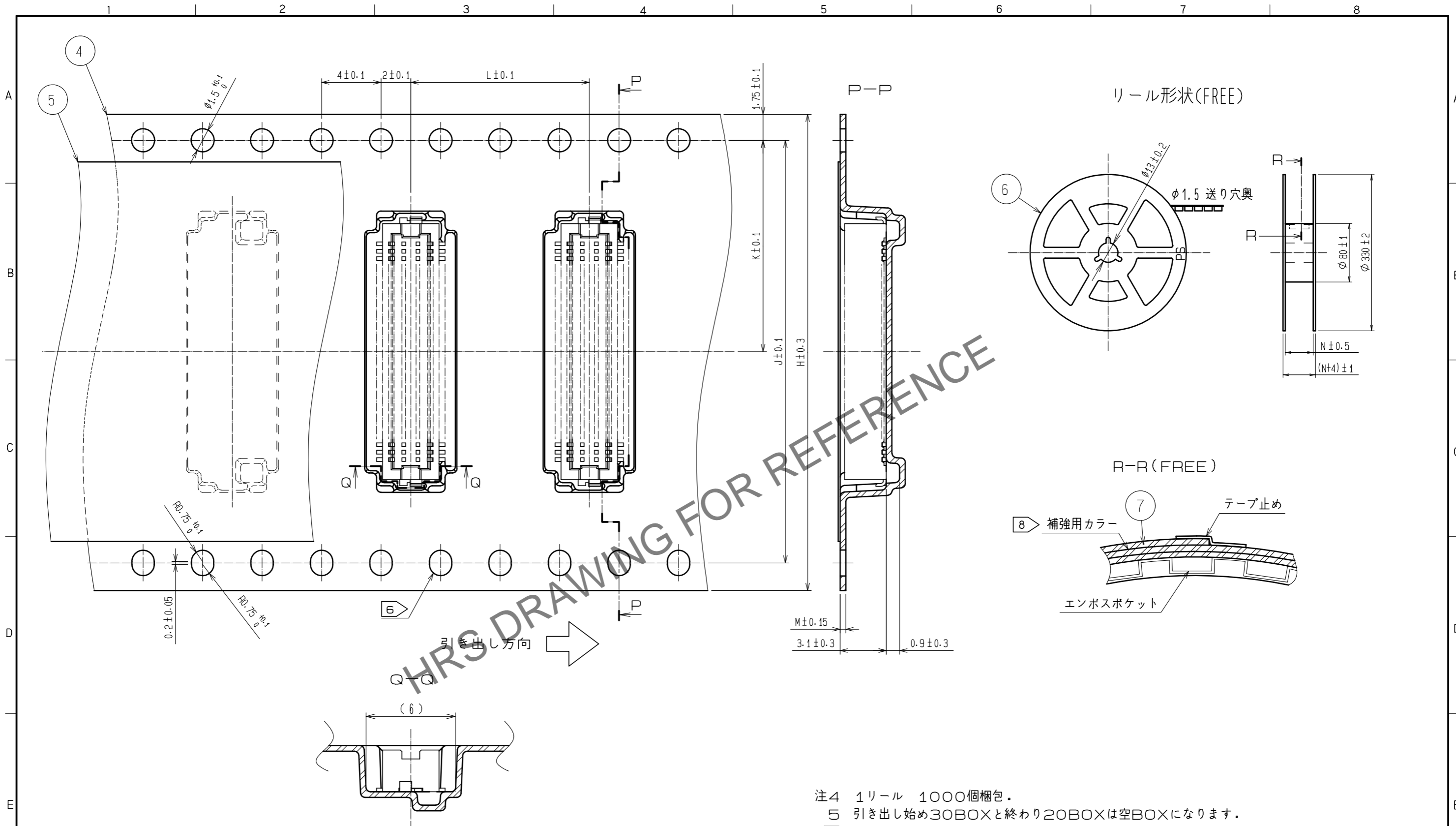
注1 リード平坦度は金具を含めて、0.08mm以内とする。

- 2 部内にパターンを引かれた場合、コネクタ端子と接触する可能性がありますのでご注意ください。
- 3 補強金具の向きは下図のどちらか一方となります。



2	りん青銅	接触部: 金めっき 0.2 μm MIN 接合部: 金めっき 0.015 μm MIN 下地: ニッケルめっき 2 μm MIN	7	PS	補強カラー, CLEAR		
1	ポリアミド樹脂	BLACK・UL94V-0	6	PS	プラスチックリール, BLACK		
部番	材質	処理, 備考	5	ポリエステル	カバーテープ, CLEAR		
			4	PS	エンボステープ, CLEAR		
			3	黄銅	すずめっき 2 μm MIN 下地: ニッケルめっき 1 μm MIN		
			部番	材質	処理, 備考		
UNITS	mm	SCALE	5:1	訂正記事	設計	検図	年月日
HRS HIROSE ELECTRIC CO., LTD.		承認: WR. FUKUCHI 20200702	検図: TS. MIYAZAKI 20200702	設計: RN. IIDA 20200702	製図: RN. IIDA 20200702	図番: ADC-390684-51-77	製品名: DF12NB(3.5)-*DP-0.5V(51)
						製品コード	CL537

Feb.1.2025 Copyright 2025 HIROSE ELECTRIC CO., LTD. All Rights Reserved.
 本製品を車載用途などの高い信頼性が求められる機器にご使用の場合は、弊社までお問合せ下さい。



- 注4 1リール 1000個梱包。
 5 引き出し始め30BOXと終わり20BOXは空BOXになります。
 6 テープ幅32mmには図示スプロケット穴を設けております。
 7 カバーテープの剥離強度はJIS C 0806, IEC 60286-3 に準拠しております。
 8 梱包完了後、エンボスポケット外周に長さ2mの補強用カラーを巻き、外周終端部はテープ止めします。

製品コード	極数	H	J	K	L	M	N
CL537-0493-0-51	20	16	-	7.5	12	0.38	17.5
CL537-0494-0-51	30	24	-	11.5	12	0.38	25.5
CL537-0495-0-51	36	24	-	11.5	8	0.30	25.5
CL537-0496-0-51	40	24	-	11.5	12	0.38	25.5
CL537-0497-0-51	50	24	-	11.5	8	0.30	25.5
CL537-0498-0-51	60	32	28.4	14.2	12	0.30	33.5

HRS 図番: ADC-390684-51-77
 製品名: DF12NB(3.5)-*DP-0.5V(51)
 製品コード: CL537