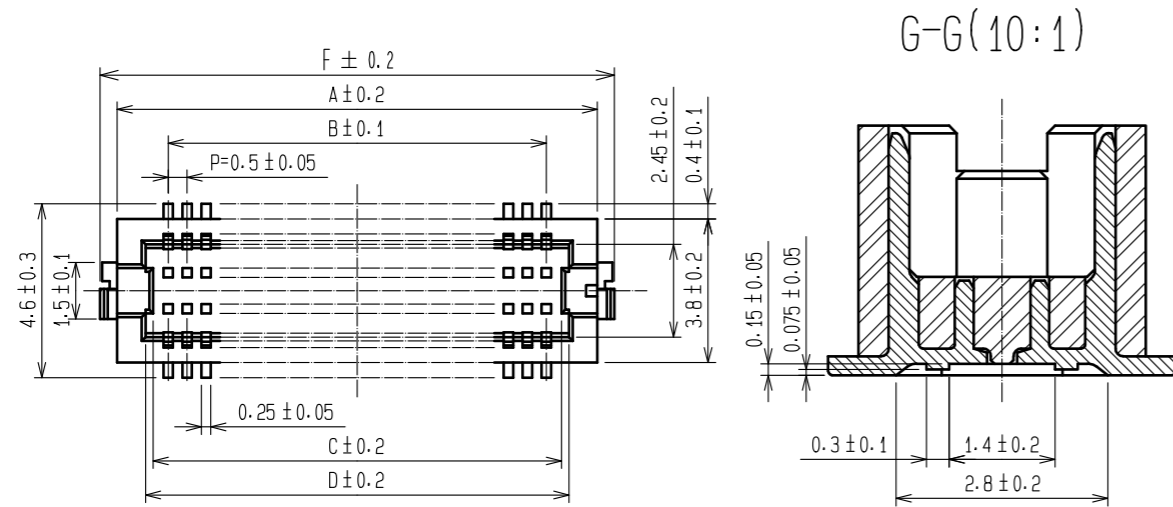
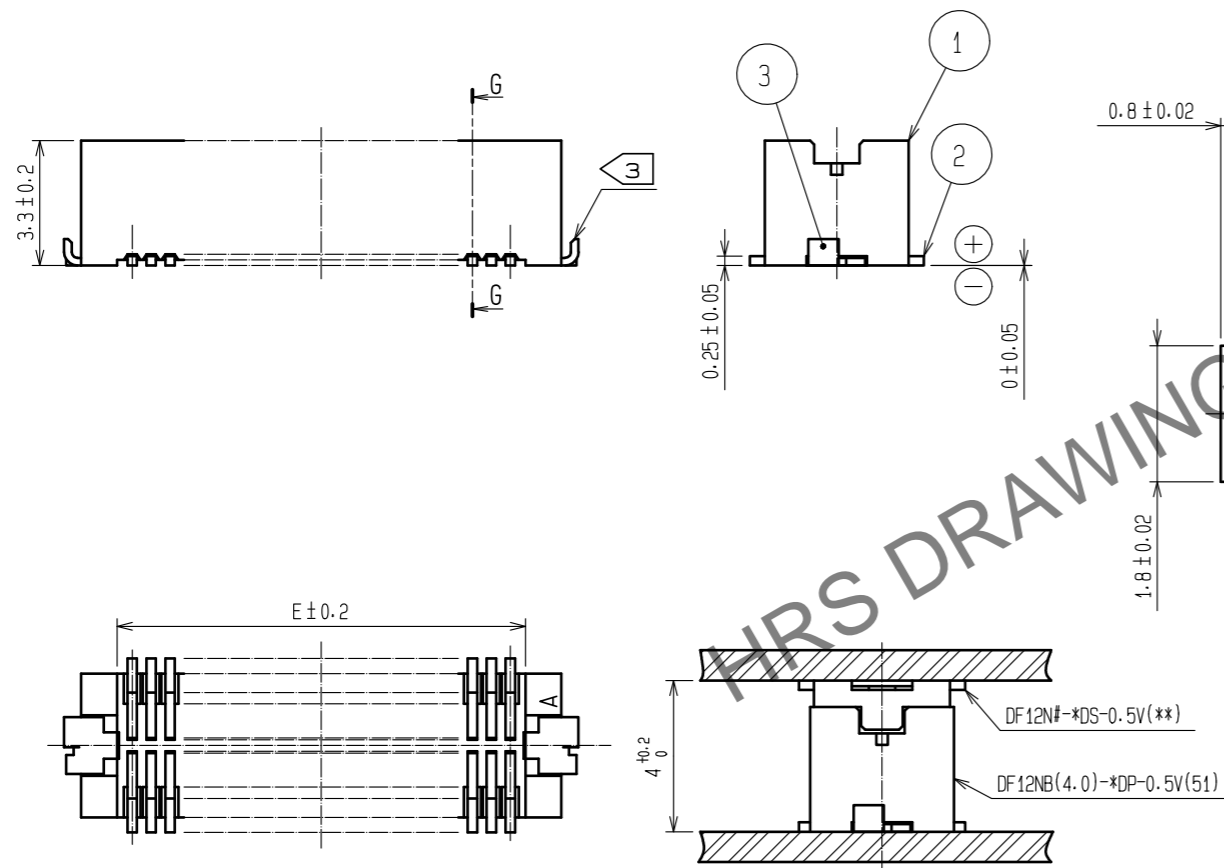


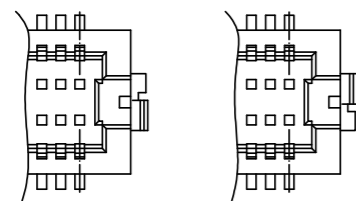
Mar.1.2025 Copyright 2025 HIROSE ELECTRIC CO., LTD. All Rights Reserved.  
 本製品を車載用途などの高い信頼性が求められる機器にご使用の場合は、弊社までお問合せ下さい。



製品コード	極数(*)	A	B	C	D	E	F
CL537-0592-0-51	20	7.2	4.5	5.3	5.7	5.3	8.1
CL537-0593-0-51	30	9.7	7.0	7.8	8.2	7.8	10.6
CL537-0594-0-51	32	10.2	7.5	8.3	8.7	8.3	11.1
CL537-0595-0-51	36	11.2	8.5	9.3	9.7	9.3	12.1
CL537-0596-0-51	40	12.2	9.5	10.3	10.7	10.3	13.1
CL537-0597-0-51	50	14.7	12.0	12.8	13.2	12.8	15.6
CL537-0598-0-51	60	17.2	14.5	15.3	15.7	15.3	18.1



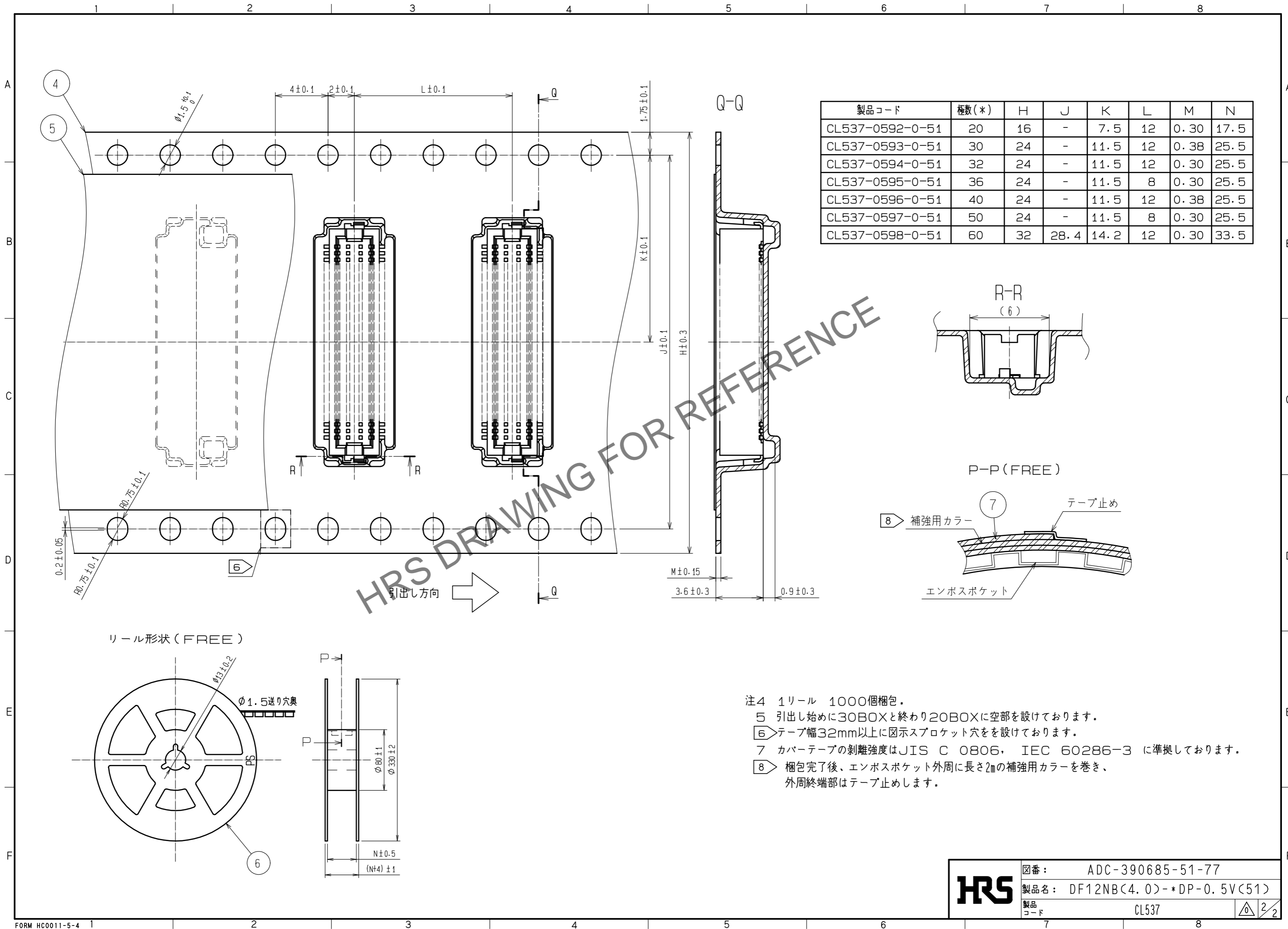
注1 リード平坦度は金具を含めて、0.08mm以内とする。  
 ② 斜線部内にパターンを引かれた場合、コンタ端子と接触する可能性がありますのでご注意下さい。  
 ③ 補強金具の向きは下図のどちらか一方となります。



7	PS	補強用カラー, CLEAR
6	PS	プラスチックリール, BLACK
5	ポリエステル	カバーテープ, CLEAR
4	PS	エンボステープ, CLEAR
3	黄銅	すずめっき 2 $\mu$ m MIN 下地: ニッケルめっき 1 $\mu$ m MIN
2	リン青銅	接触部: 金めっき 0.2 $\mu$ m MIN 接合部: 金めっき 0.015 $\mu$ m MIN 下地: ニッケルめっき 2 $\mu$ m MIN
1	ポリアミド樹脂	BLACK・UL94V-0

部番	材質	処理, 備考	部番	材質	処理, 備考
UNITS	mm	SCALE	5:1	訂正記事	設計
△の数	0	年月日			
承認: WR.FUKUCHI 20191031		図番: ADC-390685-51-77			
検査: TS.MIYAZAKI 20191031		製品名: DF12NB(4.0)-*DP-0.5V(51)			
設計: KT.KUSAKA 20191031		製品コード: CL537			
製図: KT.KUSAKA 20191030					

Mar.1.2025 Copyright 2025 HIROSE ELECTRIC CO., LTD. All Rights Reserved.  
 本製品を車載用途などの高い信頼性が求められる機器にご使用の場合は、弊社までお問合せ下さい。



製品コード	極数(*)	H	J	K	L	M	N
CL537-0592-0-51	20	16	-	7.5	12	0.30	17.5
CL537-0593-0-51	30	24	-	11.5	12	0.38	25.5
CL537-0594-0-51	32	24	-	11.5	12	0.30	25.5
CL537-0595-0-51	36	24	-	11.5	8	0.30	25.5
CL537-0596-0-51	40	24	-	11.5	12	0.38	25.5
CL537-0597-0-51	50	24	-	11.5	8	0.30	25.5
CL537-0598-0-51	60	32	28.4	14.2	12	0.30	33.5

HRS	図番:	ADC-390685-51-77
	製品名:	DF12NB(4.0)-*DP-0.5V(51)
	製品コード:	CL537