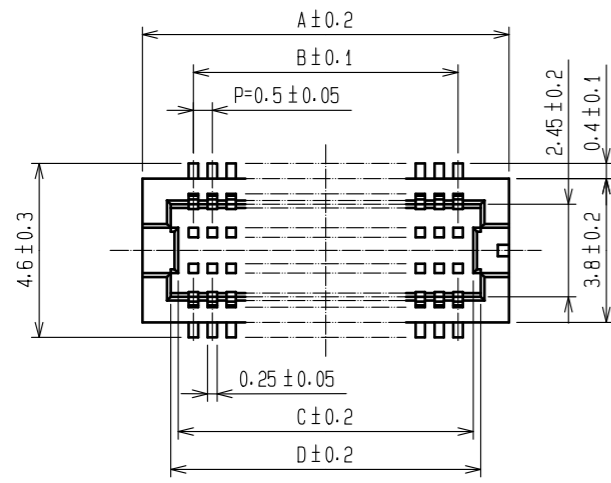
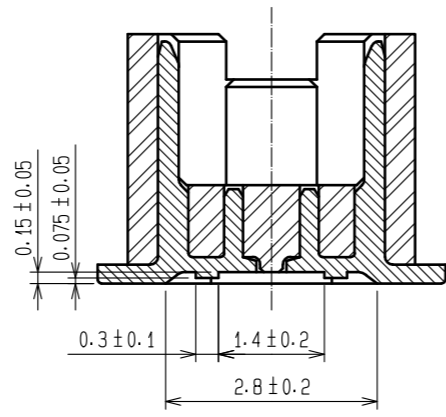


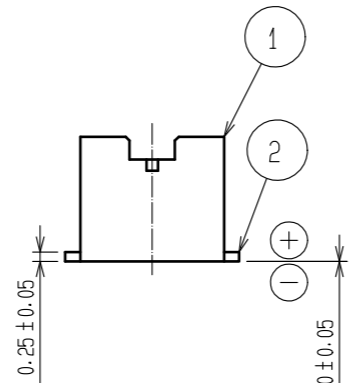
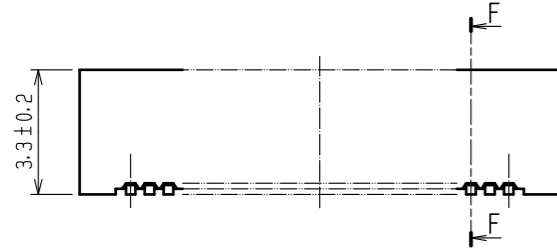
Mar.1.2025 Copyright 2025 HIROSE ELECTRIC CO., LTD. All Rights Reserved.  
 本製品を車載用途などの高い信頼性が求められる機器にご使用の場合は、弊社までお問合せ下さい。



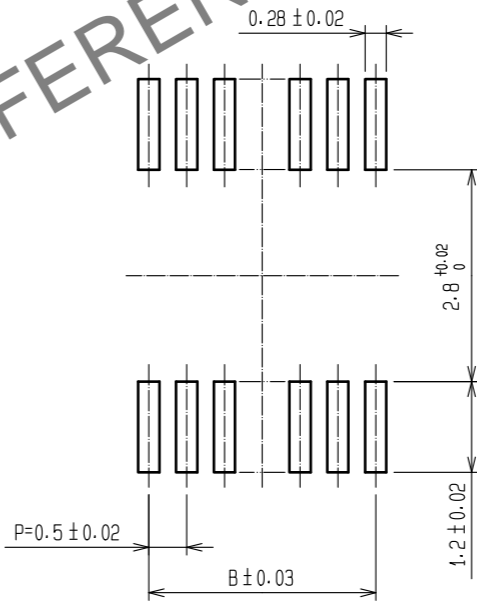
F-F (10:1)



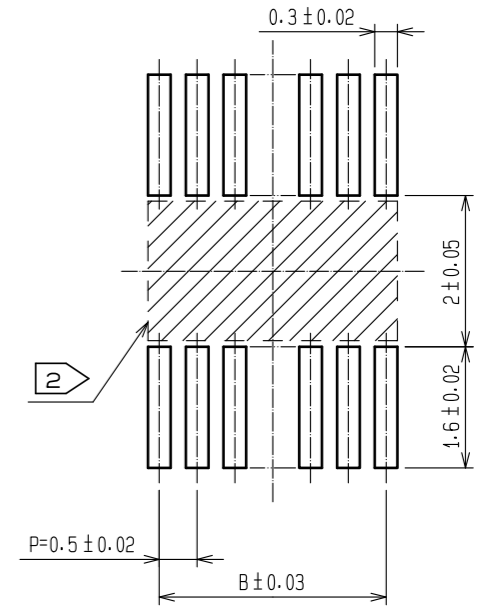
製品コード	極数	A	B	C	D	E
CL537-0599-0-51	20	7.2	4.5	5.3	5.7	5.3
CL537-0699-0-51	30	9.7	7.0	7.8	8.2	7.8
CL537-0872-0-51	32	10.2	7.5	8.3	8.7	8.3
CL537-0873-0-51	36	11.2	8.5	9.3	9.7	9.3
CL537-0874-0-51	40	12.2	9.5	10.3	10.7	10.3
CL537-0875-0-51	50	14.7	12.0	12.8	13.2	12.8
CL537-0876-0-51	60	17.2	14.5	15.3	15.7	15.3



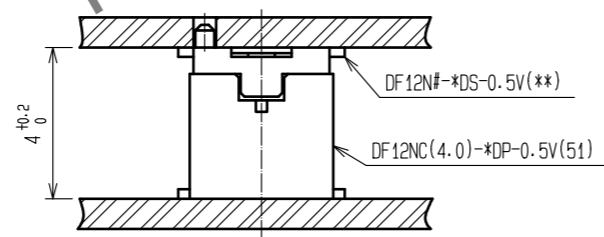
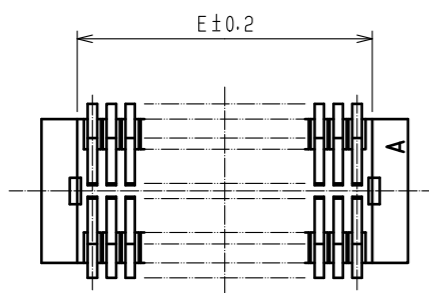
推奨メタルマスク図 (10:1)



推奨パターン図 (10:1)



メタルマスク厚さ : 120 μm

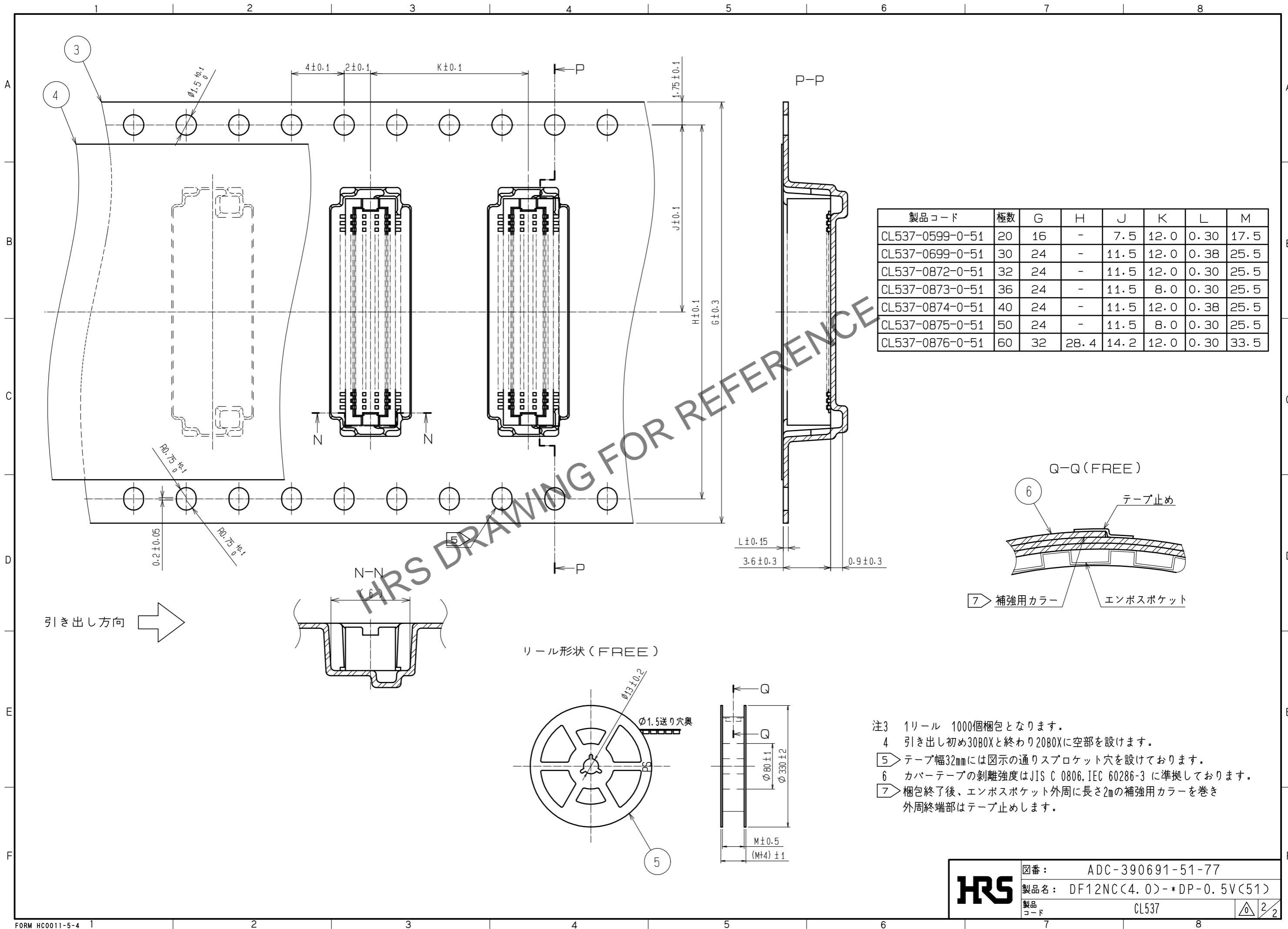


注1 リード平坦度は、0.08mm以内となります。  
 ② 斜線部内にパターンを引かれた場合、コネクタ端子と接触する可能性がありますのでご注意ください。

2	リン青銅	接触部:金めっき 0.2μm min	6	PS	補強カラー, CLEAR
		リード部:金めっき 0.015μm min その他(下地):ニッケルめっき 2μm min	5	PS	プラスチックリール, BLACK
1	ポリアミド樹脂	BLACK, UL94V-0	4	ポリエステル	カバーテープ, CLEAR
部番	材質	処理, 備考	部番	材質	処理, 備考

UNITS mm		SCALE 5:1	△の数	訂正記事	設計	検図	年月日
<b>HRS</b> HIROSE ELECTRIC CO., LTD.		承認: WR. FUKUCHI 20200702	図番: ADC-390691-51-77				
		検図: TS. MIYAZAKI 20200702	製品名: DF12NC(4.0)-*DP-0.5V(51)				
		設計: RN. IIDA 20200702	製品コード: CL537				
		製図: RN. IIDA 20200702					

Mar.1.2025 Copyright 2025 HIROSE ELECTRIC CO., LTD. All Rights Reserved.  
 本製品を車載用途などの高い信頼性が求められる機器にご使用の場合は、弊社までお問合せ下さい。



製品コード	極数	G	H	J	K	L	M
CL537-0599-0-51	20	16	-	7.5	12.0	0.30	17.5
CL537-0699-0-51	30	24	-	11.5	12.0	0.38	25.5
CL537-0872-0-51	32	24	-	11.5	12.0	0.30	25.5
CL537-0873-0-51	36	24	-	11.5	8.0	0.30	25.5
CL537-0874-0-51	40	24	-	11.5	12.0	0.38	25.5
CL537-0875-0-51	50	24	-	11.5	8.0	0.30	25.5
CL537-0876-0-51	60	32	28.4	14.2	12.0	0.30	33.5

- 注3 1リール 1000個梱包となります。  
 4 引き出し初め30BOXと終わり20BOXに空部を設けます。  
 5 テープ幅32mmには図示の通りスプロケット穴を設けております。  
 6 カバーテープの剥離強度はJIS C 0806, IEC 60286-3 に準拠しております。  
 7 梱包終了後、エンボスポケット外周に長さ2mの補強用カラーを巻き外周終端部はテープ止めします。

**HRS** 図番: ADC-390691-51-77  
 製品名: DF12NC<4.0>-\*DP-0.5V<51>  
 製品コード: CL537