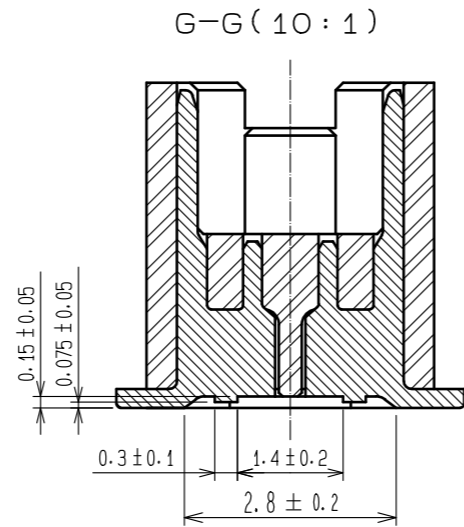
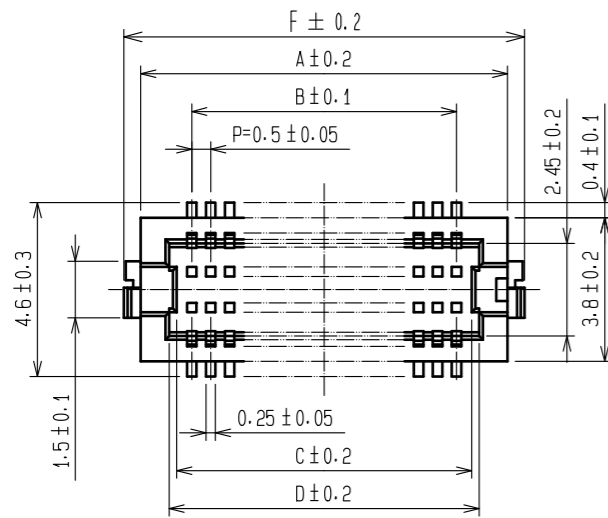
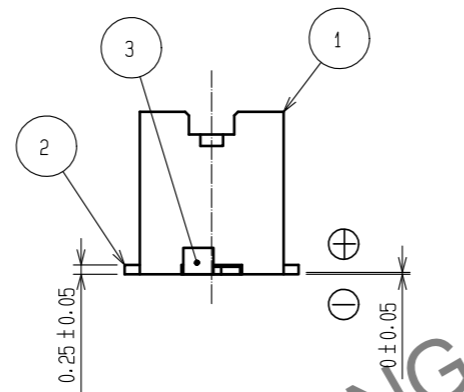
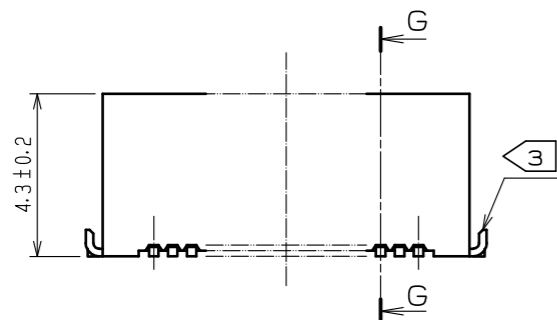


Mar.1.2025 Copyright 2025 HIROSE ELECTRIC CO., LTD. All Rights Reserved.  
 本製品を車載用途などの高い信頼性が求められる機器にご使用の場合は、弊社までお問合せ下さい。

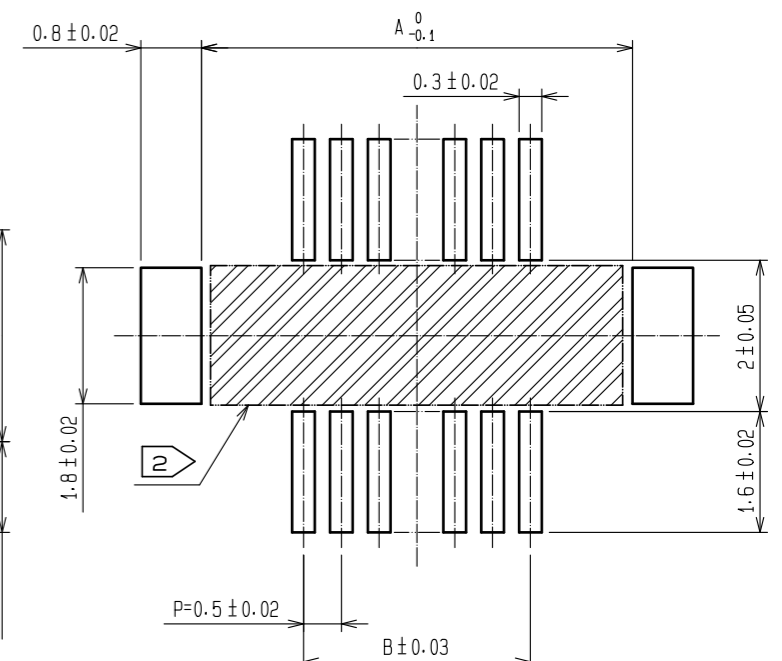
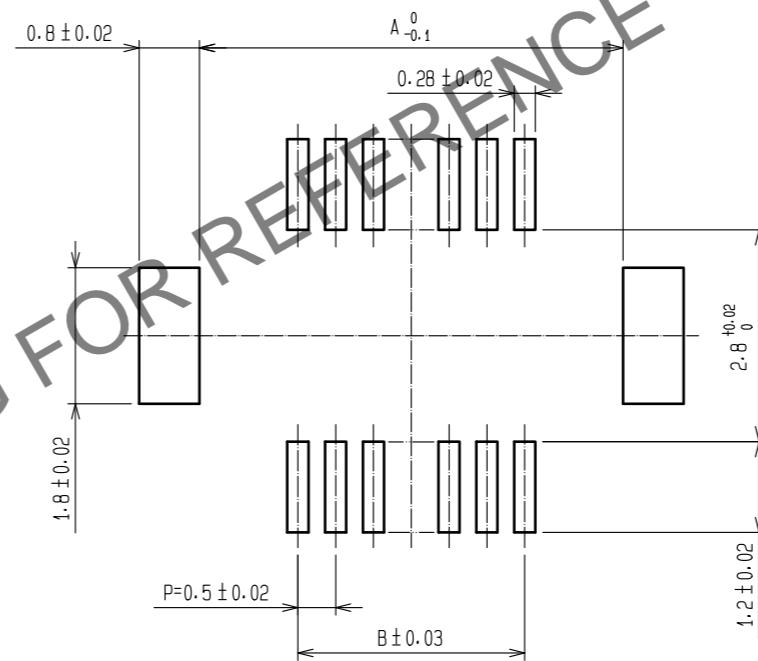


製品コード	極数(*)	A	B	C	D	E	F
CL537-0877-0-51	20	7.2	4.5	5.3	5.7	5.3	8.1
CL537-0878-0-51	30	9.7	7.0	7.8	8.2	7.8	10.6
CL537-0879-0-51	36	11.2	8.5	9.3	9.7	9.3	12.1
CL537-0880-0-51	40	12.2	9.5	10.3	10.7	10.3	13.1
CL537-0881-0-51	50	14.7	12.0	12.8	13.2	12.8	15.6
CL537-0882-0-51	60	17.2	14.5	15.3	15.7	15.3	18.1

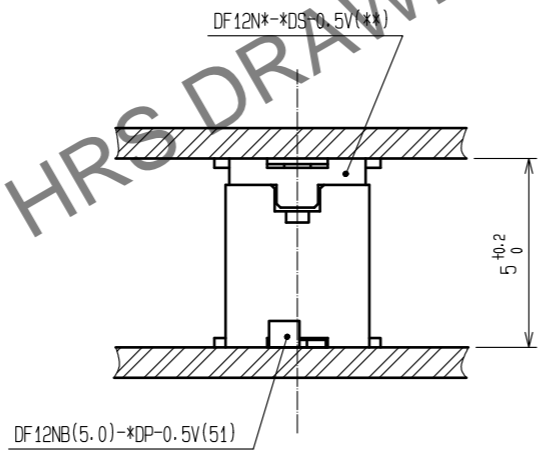
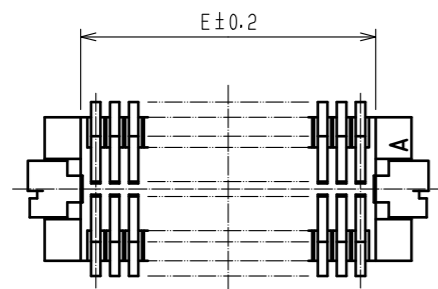


推奨メタルマスク図 (10:1)

推奨パターン図 (10:1)



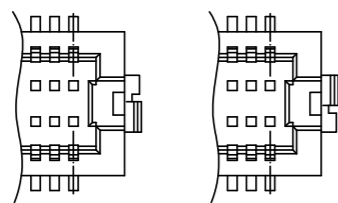
メタルマスク厚さ: 120 μm



注1 リード平坦度は金具を含めて、0.08mm以内となります。

② 斜線部内にパターンを引かれた場合、コンタ端子と接触する可能性がありますのでご注意下さい。

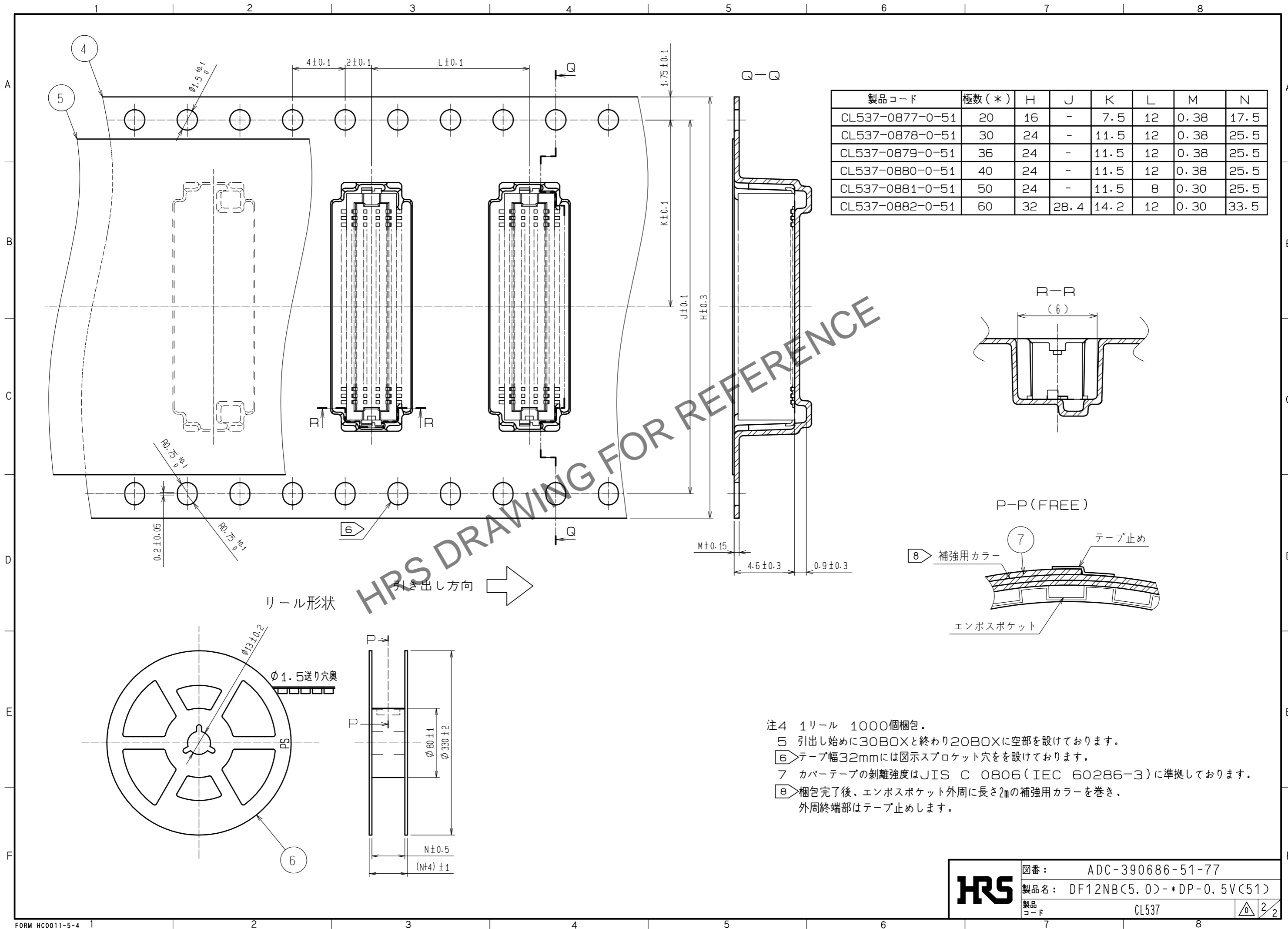
③ 補強金具の向きは下図のどちらか一方となります。



7	PS	補強用カラー, CLEAR
6	PS	プラスチックリール, BLACK
5	ポリエステル	カバーテープ, CLEAR
4	PS	エンボステープ, CLEAR
3	黄銅	すずめっき 2μm MIN 下地: ニッケルめっき 1μm MIN
2	リン青銅	接触部: 金めっき 0.2μm MIN 接合部: 金めっき 0.015μm MIN 下地: ニッケルめっき 2μm MIN
1	ポリアミド樹脂	BLACK・UL94V-0

部番	材質	処理, 備考	部番	材質	処理, 備考
UNITS	mm	SCALE	5:1	△の数	訂正記事
HRS HIROSE ELECTRIC CO., LTD.		承認: WR. FUKUCHI 20200702	検査: TS. MIYAZAKI 20200702	設計: RN. IIDA 20200702	製図: RN. IIDA 20200702
図番: ADC-390686-51-77			製品名: DF12NB(5.0)*DP-0.5V(51)		
製品コード: CL537			1/2		

Mar.1.2025 Copyright 2025 HIROSE ELECTRIC CO., LTD. All Rights Reserved.  
 本製品を車載用途などの高い信頼性が求められる機器にご使用の場合は、弊社までお問合せ下さい。

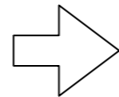


製品コード	極数(*)	H	J	K	L	M	N
CL537-0877-0-51	20	16	-	7.5	12	0.38	17.5
CL537-0878-0-51	30	24	-	11.5	12	0.38	25.5
CL537-0879-0-51	36	24	-	11.5	12	0.38	25.5
CL537-0880-0-51	40	24	-	11.5	12	0.38	25.5
CL537-0881-0-51	50	24	-	11.5	8	0.30	25.5
CL537-0882-0-51	60	32	28.4	14.2	12	0.30	33.5

HRS DRAWING FOR REFERENCE

リール形状

引き出し方向



注4 1リール 1000個梱包。

5 引出し始めに30BOXと終わり20BOXに空部を設けております。

6 テープ幅32mmには図示スプロケット穴を設けております。

7 カバーテープの剥離強度はJIS C 0806 (IEC 60286-3)に準拠しております。

8 梱包完了後、エンボスポケット外周に長さ2mの補強用カラーを巻き、外周終端部はテープ止めします。

**HRS**

図番: ADC-390686-51-77  
 製品名: DF12NB(5.0)-\*DP-0.5V(51)  
 製品コード: CL537

2/2