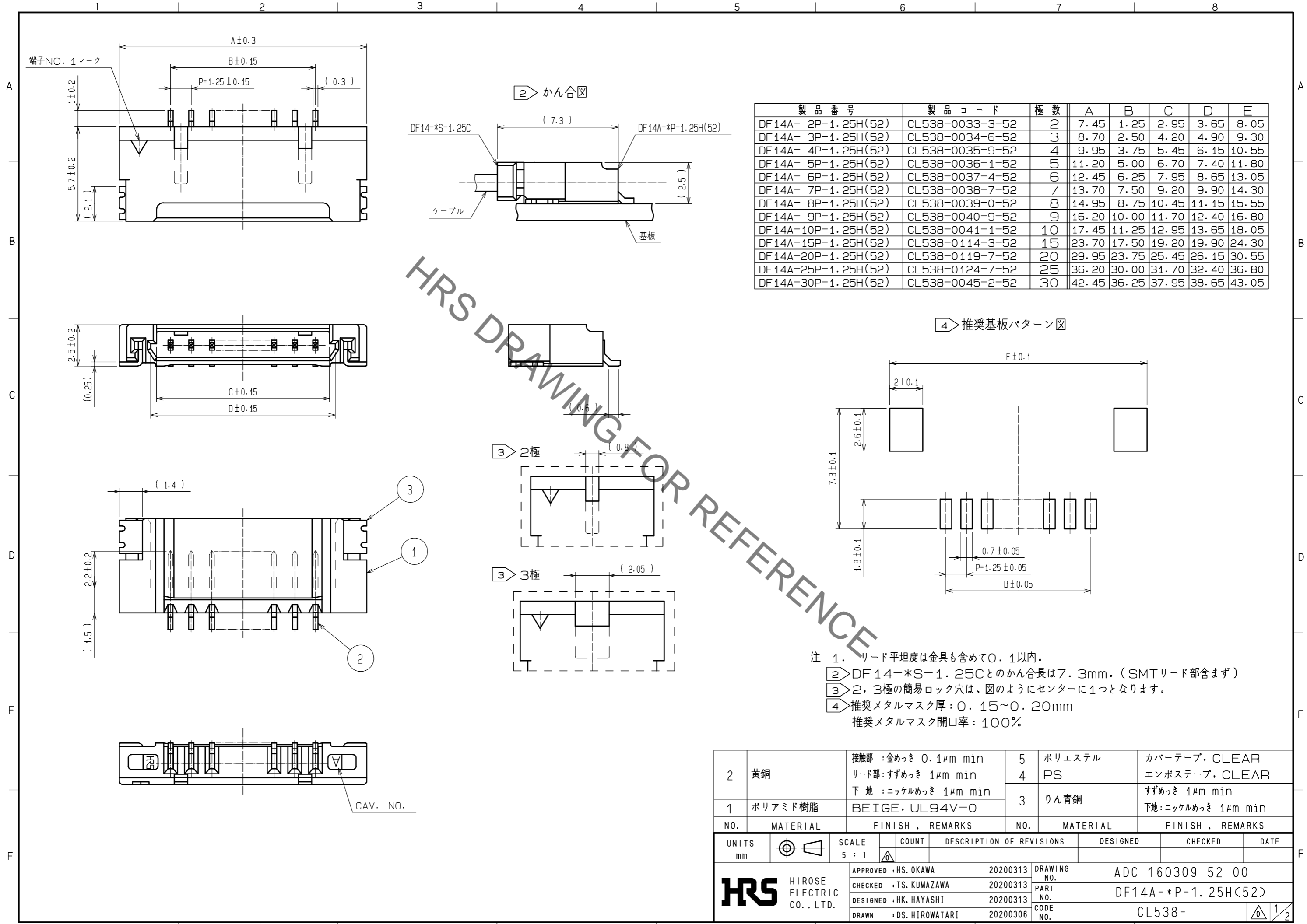


Oct. 1, 2021 Copyright 2021 HIROSE ELECTRIC CO., LTD. All Rights Reserved.  
本製品を車載用途などの高い信頼性が求められる機器にご使用の場合は、弊社までお問合せ下さい。

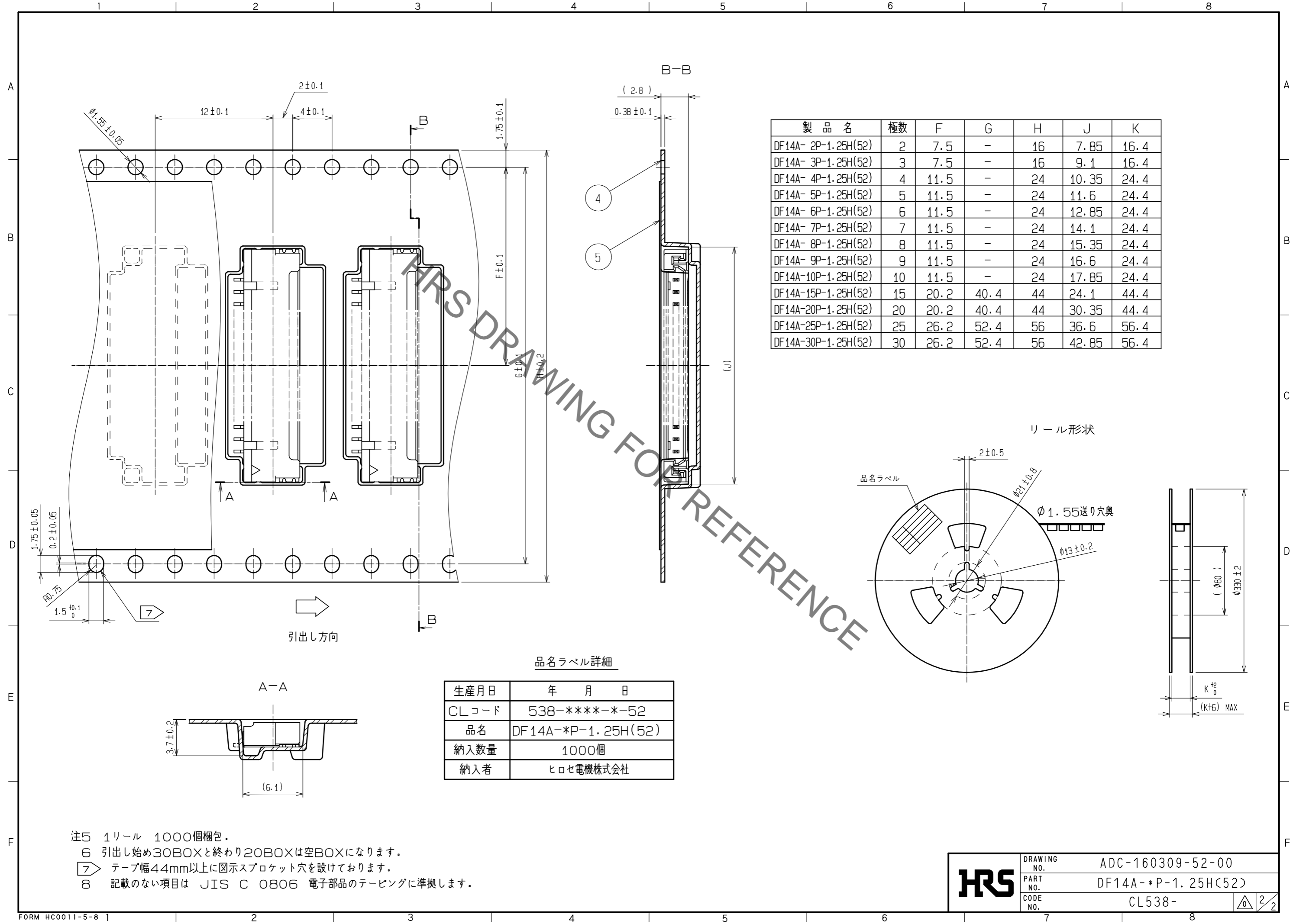


製品番号	製品コード	極数	A	B	C	D	E
DF14A- 2P-1.25H(52)	CL538-0033-3-52	2	7.45	1.25	2.95	3.65	8.05
DF14A- 3P-1.25H(52)	CL538-0034-6-52	3	8.70	2.50	4.20	4.90	9.30
DF14A- 4P-1.25H(52)	CL538-0035-9-52	4	9.95	3.75	5.45	6.15	10.55
DF14A- 5P-1.25H(52)	CL538-0036-1-52	5	11.20	5.00	6.70	7.40	11.80
DF14A- 6P-1.25H(52)	CL538-0037-4-52	6	12.45	6.25	7.95	8.65	13.05
DF14A- 7P-1.25H(52)	CL538-0038-7-52	7	13.70	7.50	9.20	9.90	14.30
DF14A- 8P-1.25H(52)	CL538-0039-0-52	8	14.95	8.75	10.45	11.15	15.55
DF14A- 9P-1.25H(52)	CL538-0040-9-52	9	16.20	10.00	11.70	12.40	16.80
DF14A-10P-1.25H(52)	CL538-0041-1-52	10	17.45	11.25	12.95	13.65	18.05
DF14A-15P-1.25H(52)	CL538-0114-3-52	15	23.70	17.50	19.20	19.90	24.30
DF14A-20P-1.25H(52)	CL538-0119-7-52	20	29.95	23.75	25.45	26.15	30.55
DF14A-25P-1.25H(52)	CL538-0124-7-52	25	36.20	30.00	31.70	32.40	36.80
DF14A-30P-1.25H(52)	CL538-0045-2-52	30	42.45	36.25	37.95	38.65	43.05

- 注 1. リード平坦度は金具も含めて0.1以内。  
 ② DF14-\*S-1.25Cとのかん合長は7.3mm。(SMTリード部含まず)  
 ③ 2, 3極の簡易ロック穴は、図のようにセンターに1つとなります。  
 ④ 推奨メタルマスク厚: 0.15~0.20mm  
 推奨メタルマスク開口率: 100%

2	黄銅	接触部 : 金めっき 0.1μm min リード部 : ずめっき 1μm min 下地 : ニッケルめっき 1μm min	5	ポリエステル	カバーテープ, CLEAR			
1	ポリアミド樹脂	BEIGE, UL94V-0	4	PS	エンボステープ, CLEAR			
			3	りん青銅	ずめっき 1μm min 下地: ニッケルめっき 1μm min			
NO.	MATERIAL	FINISH, REMARKS	NO.	MATERIAL	FINISH, REMARKS			
UNITS	mm	SCALE	5 : 1	COUNT	DESCRIPTION OF REVISIONS	DESIGNED	CHECKED	DATE
HRS HIROSE ELECTRIC CO., LTD.		APPROVED : HS. OKAWA	20200313	DRAWING NO. ADC-160309-52-00				
		CHECKED : TS. KUMAZAWA	20200313	PART NO. DF14A-*P-1.25H(52)				
		DESIGNED : HK. HAYASHI	20200313	CODE NO. CL538-				
		DRAWN : DS. HIROWATARI	20200306					

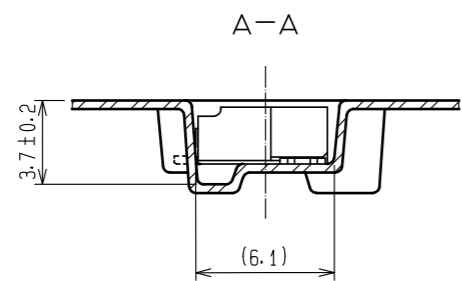
Oct. 1.2021 Copyright 2021 HIROSE ELECTRIC CO., LTD. All Rights Reserved.  
 本製品を車載用途などの高い信頼性が求められる機器にご使用の場合は、弊社までお問合せ下さい。



製品名	極数	F	G	H	J	K
DF14A- 2P-1.25H(52)	2	7.5	-	16	7.85	16.4
DF14A- 3P-1.25H(52)	3	7.5	-	16	9.1	16.4
DF14A- 4P-1.25H(52)	4	11.5	-	24	10.35	24.4
DF14A- 5P-1.25H(52)	5	11.5	-	24	11.6	24.4
DF14A- 6P-1.25H(52)	6	11.5	-	24	12.85	24.4
DF14A- 7P-1.25H(52)	7	11.5	-	24	14.1	24.4
DF14A- 8P-1.25H(52)	8	11.5	-	24	15.35	24.4
DF14A- 9P-1.25H(52)	9	11.5	-	24	16.6	24.4
DF14A-10P-1.25H(52)	10	11.5	-	24	17.85	24.4
DF14A-15P-1.25H(52)	15	20.2	40.4	44	24.1	44.4
DF14A-20P-1.25H(52)	20	20.2	40.4	44	30.35	44.4
DF14A-25P-1.25H(52)	25	26.2	52.4	56	36.6	56.4
DF14A-30P-1.25H(52)	30	26.2	52.4	56	42.85	56.4

品名ラベル詳細

生産月日	年 月 日
CLコード	538-*****-*-52
品名	DF14A-*P-1.25H(52)
納入数量	1000個
納入者	ヒロセ電機株式会社



- 注5 1リール 1000個梱包。  
 6 引出し始め30BOXと終わり20BOXは空BOXになります。  
 7 テープ幅44mm以上に図示スプロケット穴を設けております。  
 8 記載のない項目は JIS C 0806 電子部品のテーピングに準拠します。

**HRS** DRAWING NO. ADC-160309-52-00  
 PART NO. DF14A-\*P-1.25H(52)  
 CODE NO. CL538- 2/2