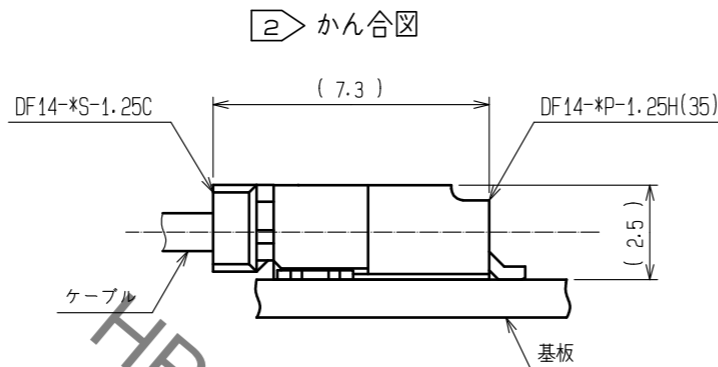
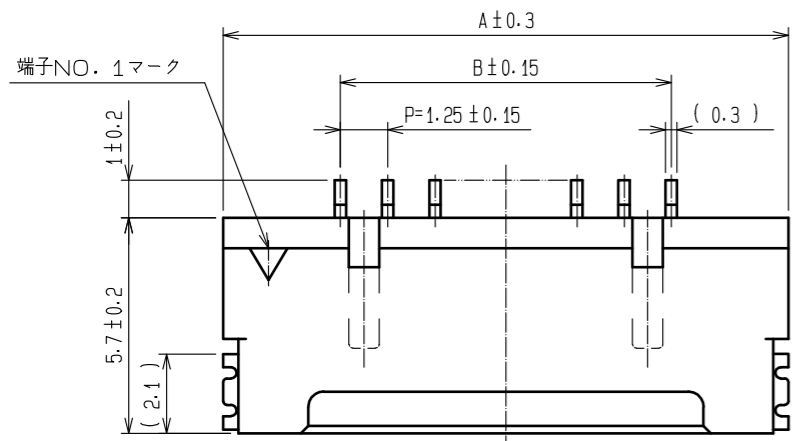
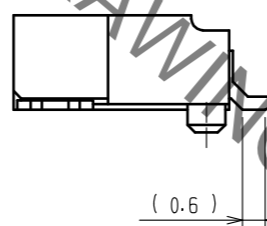
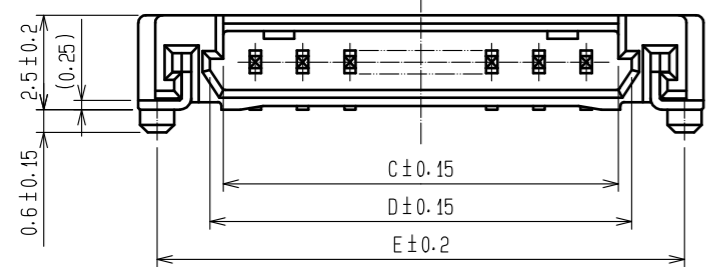


Sep.1.2021 Copyright 2021 HIROSE ELECTRIC CO., LTD. All Rights Reserved.
 本製品を車載用途などの高い信頼性が求められる機器にご使用の場合は、弊社までお問合せ下さい。

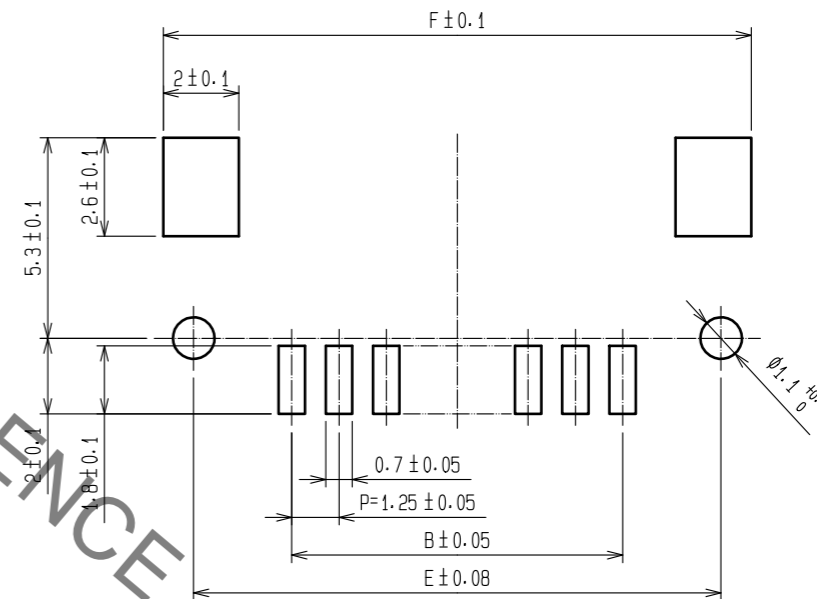


△ (表中 1品目削除)

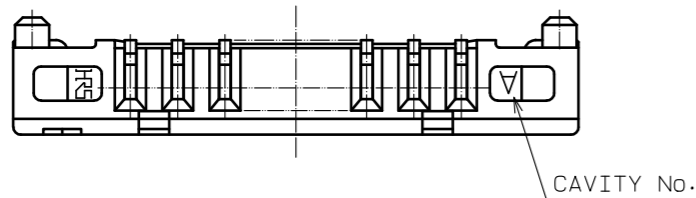
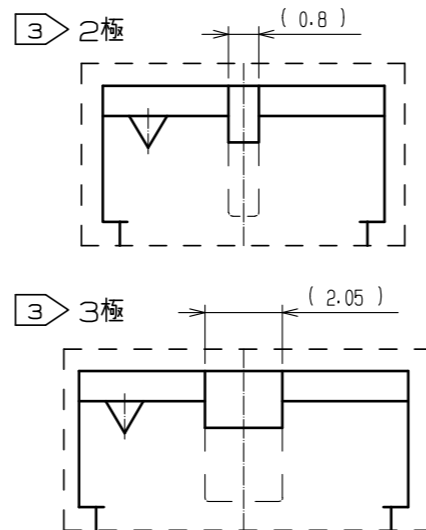
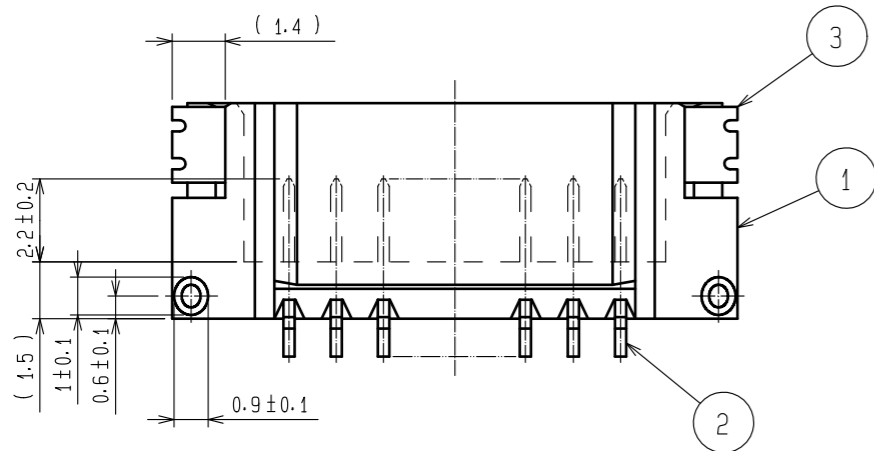
製品番号	製品コード	極数	A	B	C	D	E	F
DF14- 2P-1.25H(35)	CL538-0021-4-35	2	7.45	1.25	2.95	3.65	6.45	8.05
DF14- 3P-1.25H(35)	CL538-0022-7-35	3	8.70	2.50	4.20	4.90	7.70	9.30
DF14- 4P-1.25H(35)	CL538-0023-0-35	4	9.95	3.75	5.45	6.15	8.95	10.55
DF14- 5P-1.25H(35)	CL538-0024-2-35	5	11.20	5.00	6.70	7.40	10.20	11.80
DF14- 6P-1.25H(35)	CL538-0025-5-35	6	12.45	6.25	7.95	8.65	11.45	13.05
DF14- 7P-1.25H(35)	CL538-0026-8-35	7	13.70	7.50	9.20	9.90	12.70	14.30
DF14- 8P-1.25H(35)	CL538-0027-0-35	8	14.95	8.75	10.45	11.15	13.95	15.55
DF14-10P-1.25H(35)	CL538-0029-6-35	10	17.45	11.25	12.95	13.65	16.45	18.05
DF14-15P-1.25H(35)	CL538-0084-4-35	15	23.70	17.50	19.20	19.90	22.70	24.30
DF14-20P-1.25H(35)	CL538-0089-8-35	20	29.95	23.75	25.45	26.15	28.95	30.55
DF14-25P-1.25H(35)	CL538-0094-8-35	25	36.20	30.00	31.70	32.40	35.20	36.80
DF14-30P-1.25H(35)	CL538-0020-1-35	30	42.45	36.25	37.95	38.65	41.45	43.05



4 推奨基板パターン図

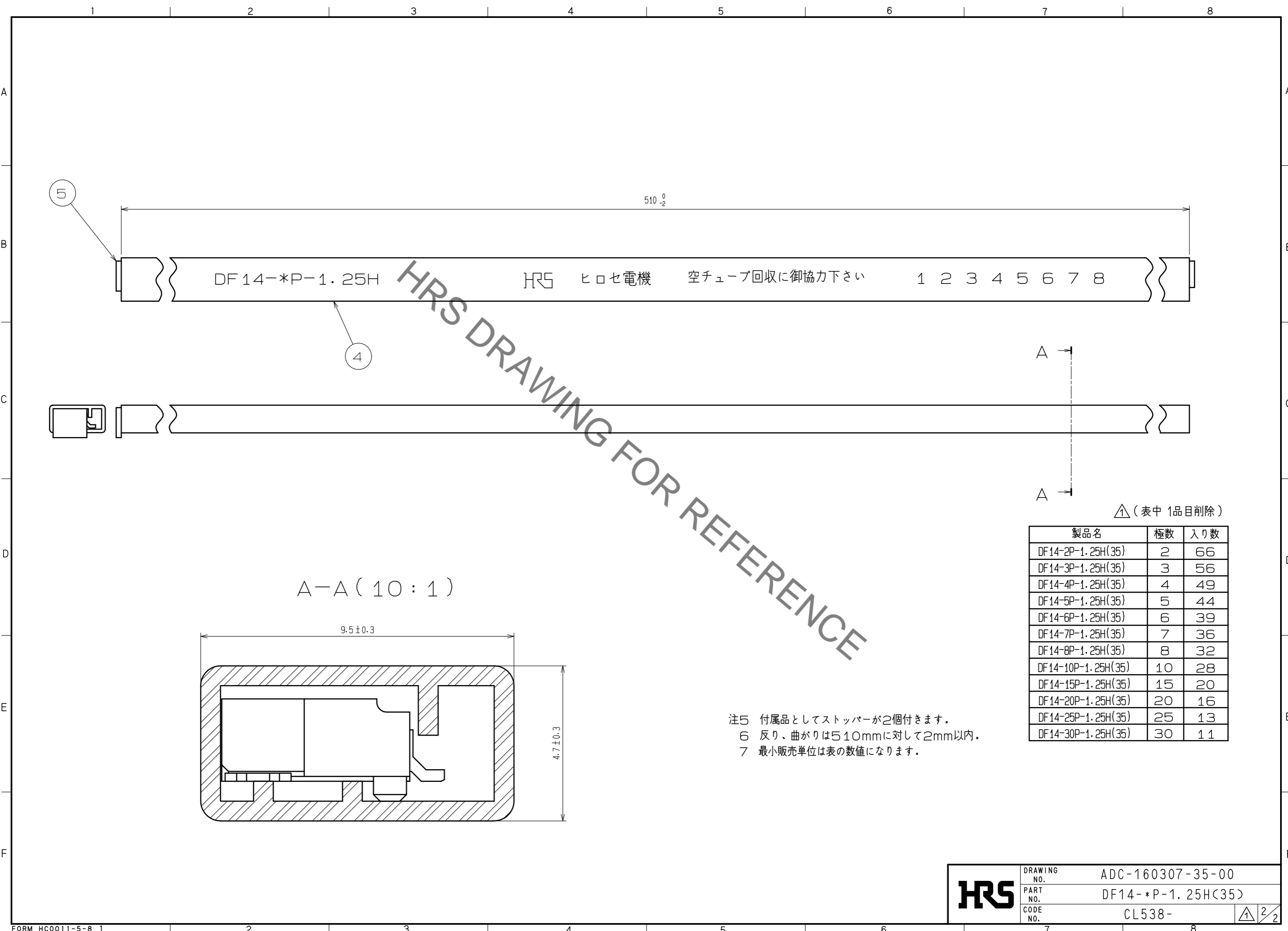


- 注 1. リード平坦度は金具も含めて0.1以内。
 2 DF14-*S-1.25Cとのかん合長は7.3mm。(SMTリード部含まず)
 3 2, 3極の簡易ロック穴は、図のようにセンターに1つとなります。
 4 推奨メタルマスク厚: 0.15mm
 推奨メタルマスク開口率: 100%



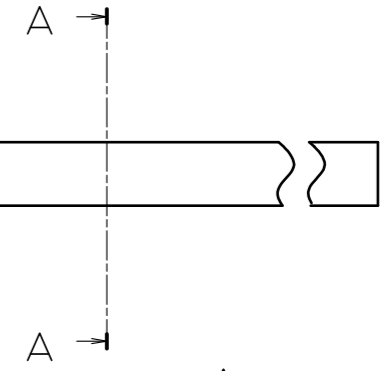
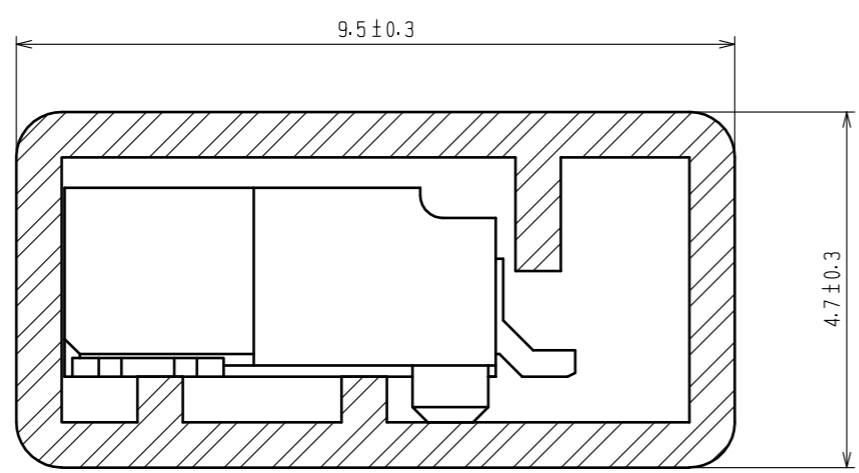
2	黄銅	すずめっき 1μm min 下地: ニッケルめっき 1μm min	5	エラストマー	GREEN
1	ポリアミド樹脂	BEIGE, UL94V-0	4	R. PVC	帯電防止処理, CLEAR
			3	りん青銅	すずめっき 1μm min 下地: ニッケルめっき 1μm min
NO.	MATERIAL	FINISH, REMARKS	NO.	MATERIAL	FINISH, REMARKS
UNITS mm	SCALE 5:1	COUNT 2	DESCRIPTION OF REVISIONS DIS-H-00007014		DESIGNED HK. HAYASHI
APPROVED: HS. OKAWA		20200330	DRAWING NO. ADC-160307-35-00		
CHECKED: TS. KUMAZAWA		20200330	PART NO. DF14-*P-1.25H(35)		
DESIGNED: HK. HAYASHI		20200330	CODE NO. CL538-		
DRAWN: DS. HIROWATARI		20200326			

Sep.1.2021 Copyright 2021 HIROSE ELECTRIC CO., LTD. All Rights Reserved.
 本製品を車載用途などの高い信頼性が求められる機器にご使用の場合は、弊社までお問合せ下さい。



DF14-*P-1.25H HRS ヒロセ電機 空チューブ回収に御協力下さい 1 2 3 4 5 6 7 8

A-A (10:1)



△ (表中 1品目削除)

製品名	極数	入り数
DF14-2P-1.25H(35)	2	66
DF14-3P-1.25H(35)	3	56
DF14-4P-1.25H(35)	4	49
DF14-5P-1.25H(35)	5	44
DF14-6P-1.25H(35)	6	39
DF14-7P-1.25H(35)	7	36
DF14-8P-1.25H(35)	8	32
DF14-10P-1.25H(35)	10	28
DF14-15P-1.25H(35)	15	20
DF14-20P-1.25H(35)	20	16
DF14-25P-1.25H(35)	25	13
DF14-30P-1.25H(35)	30	11

- 注5 付属品としてストッパーが2個付きます。
- 6 反り、曲がりとは510mmに対して2mm以内。
- 7 最小販売単位は表の数値になります。

HRS	DRAWING NO.	ADC-160307-35-00
	PART NO.	DF14-*P-1.25H(35)
	CODE NO.	CL538-
	2/2	