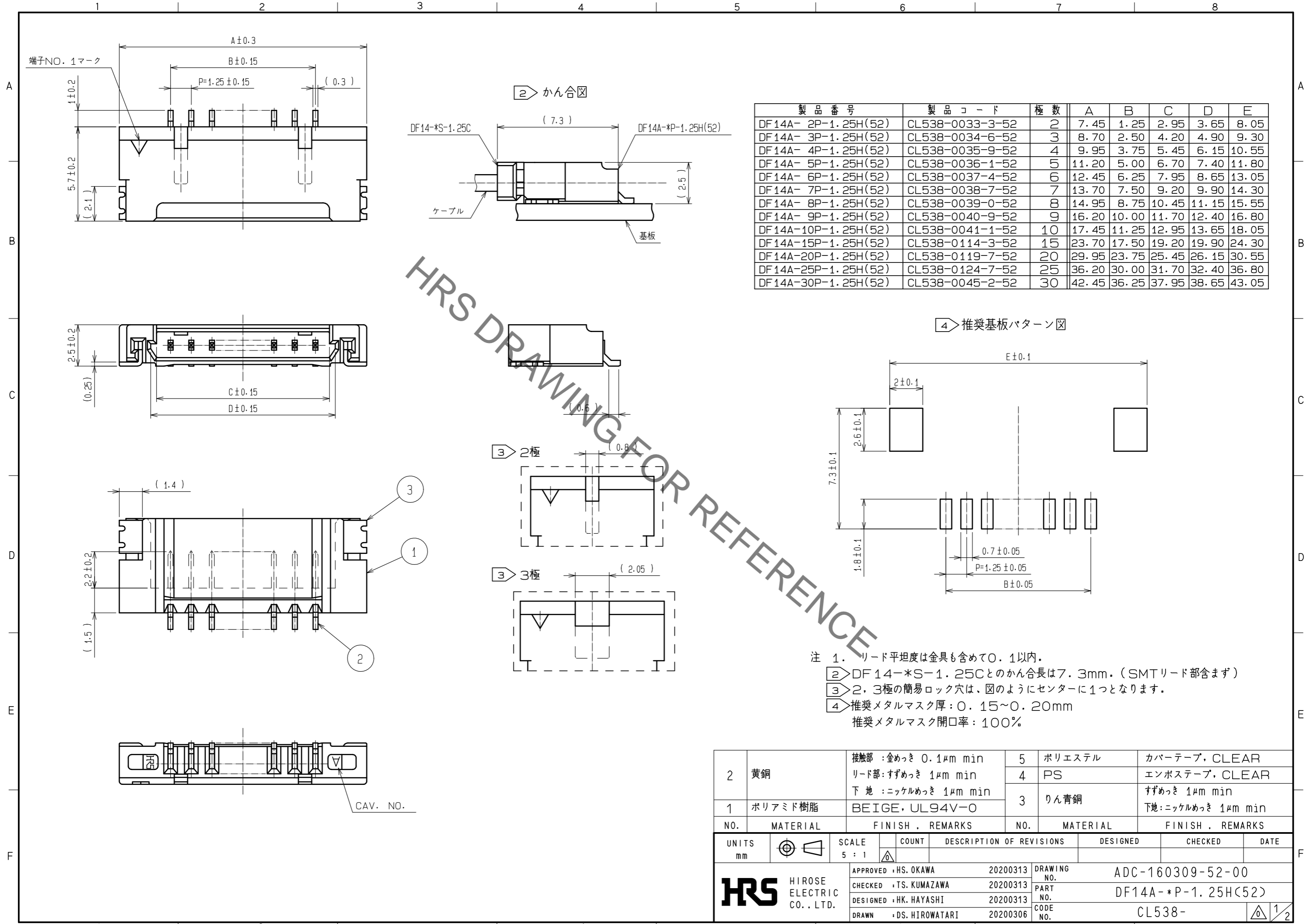


Sep.1.2021 Copyright 2021 HIROSE ELECTRIC CO., LTD. All Rights Reserved.
 本製品を車載用途などの高い信頼性が求められる機器にご使用の場合は、弊社までお問合せ下さい。



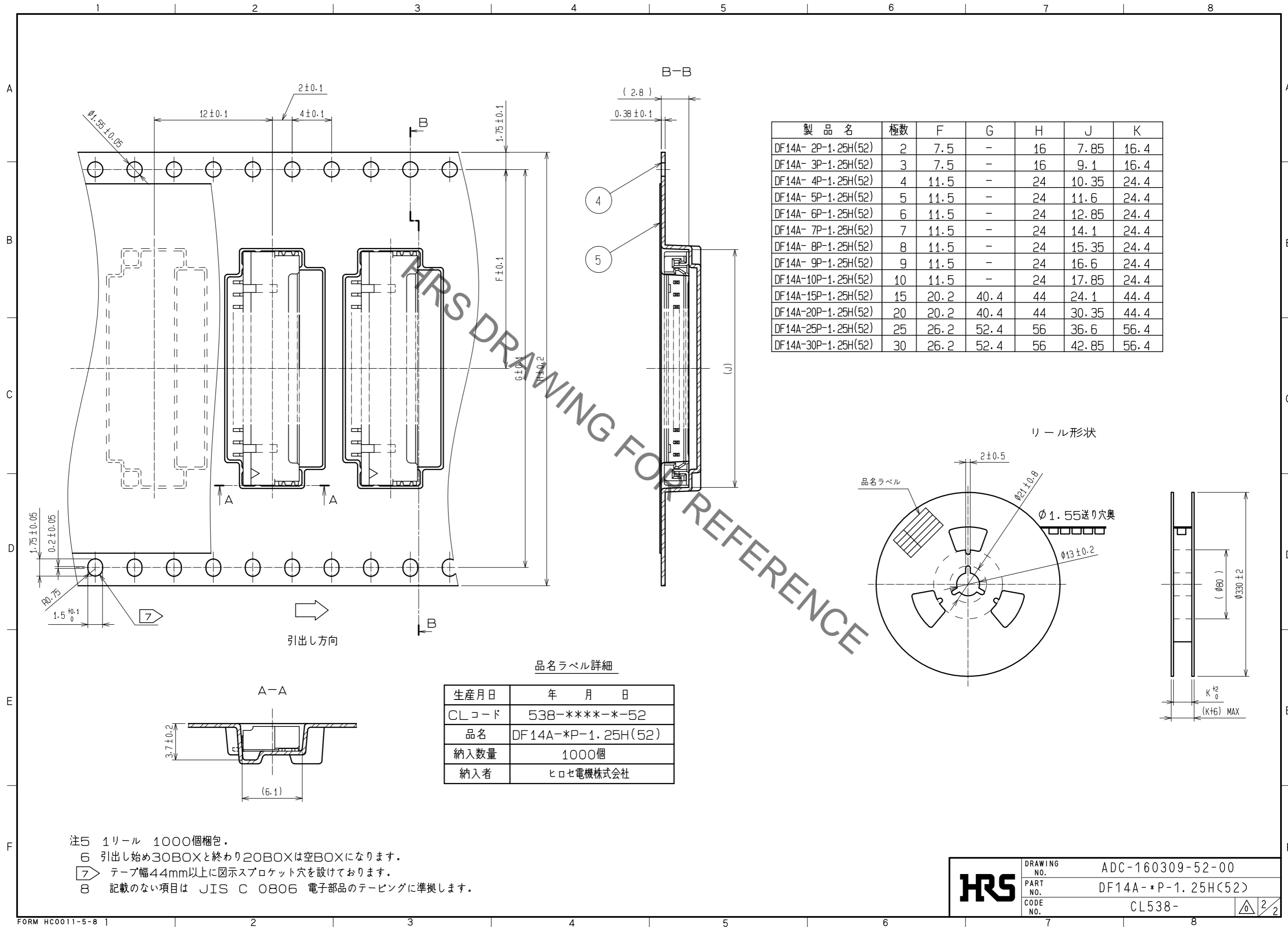
製品番号	製品コード	極数	A	B	C	D	E
DF14A- 2P-1.25H(52)	CL538-0033-3-52	2	7.45	1.25	2.95	3.65	8.05
DF14A- 3P-1.25H(52)	CL538-0034-6-52	3	8.70	2.50	4.20	4.90	9.30
DF14A- 4P-1.25H(52)	CL538-0035-9-52	4	9.95	3.75	5.45	6.15	10.55
DF14A- 5P-1.25H(52)	CL538-0036-1-52	5	11.20	5.00	6.70	7.40	11.80
DF14A- 6P-1.25H(52)	CL538-0037-4-52	6	12.45	6.25	7.95	8.65	13.05
DF14A- 7P-1.25H(52)	CL538-0038-7-52	7	13.70	7.50	9.20	9.90	14.30
DF14A- 8P-1.25H(52)	CL538-0039-0-52	8	14.95	8.75	10.45	11.15	15.55
DF14A- 9P-1.25H(52)	CL538-0040-9-52	9	16.20	10.00	11.70	12.40	16.80
DF14A-10P-1.25H(52)	CL538-0041-1-52	10	17.45	11.25	12.95	13.65	18.05
DF14A-15P-1.25H(52)	CL538-0114-3-52	15	23.70	17.50	19.20	19.90	24.30
DF14A-20P-1.25H(52)	CL538-0119-7-52	20	29.95	23.75	25.45	26.15	30.55
DF14A-25P-1.25H(52)	CL538-0124-7-52	25	36.20	30.00	31.70	32.40	36.80
DF14A-30P-1.25H(52)	CL538-0045-2-52	30	42.45	36.25	37.95	38.65	43.05

NO.	MATERIAL	FINISH	REMARKS	NO.	MATERIAL	FINISH	REMARKS
2	黄銅	接触部 : 金めっき 0.1μm min リード部 : ずめっき 1μm min 下地 : ニッケルめっき 1μm min		5	ポリエステル		カバーテープ, CLEAR
				4	PS		エンボステープ, CLEAR
1	ポリアミド樹脂	BEIGE, UL94V-0		3	りん青銅		ずめっき 1μm min 下地: ニッケルめっき 1μm min

UNITS	SCALE	COUNT	DESCRIPTION OF REVISIONS	DESIGNED	CHECKED	DATE
mm	5 : 1	△				

APPROVED	20200313	DRAWING NO.	ADC-160309-52-00
HIROSE ELECTRIC CO., LTD.	HS. OKAWA	PART NO.	DF14A-*P-1.25H(52)
	TS. KUMAZAWA	CODE NO.	CL538-
	HK. HAYASHI		
	DS. HIROWATARI		

Sep.1.2021 Copyright 2021 HIROSE ELECTRIC CO., LTD. All Rights Reserved.
 本製品を車載用途などの高い信頼性が求められる機器にご使用の場合は、弊社までお問合せ下さい。



HRS DRAWING FOR REFERENCE

品名ラベル詳細

生産月日	年 月 日
CLコード	538-*****-52
品名	DF14A-*P-1.25H(52)
納入数量	1000個
納入者	ヒロセ電機株式会社

- 注5 1リール 1000個梱包。
 6 引出し始め30BOXと終わり20BOXは空BOXになります。
 7 テープ幅44mm以上に図示スプロケット穴を設けております。
 8 記載のない項目は JIS C 0806 電子部品のテーピングに準拠します。

HRS	DRAWING NO.	ADC-160309-52-00
	PART NO.	DF14A-*P-1.25H(52)
	CODE NO.	CL538-
		2/2