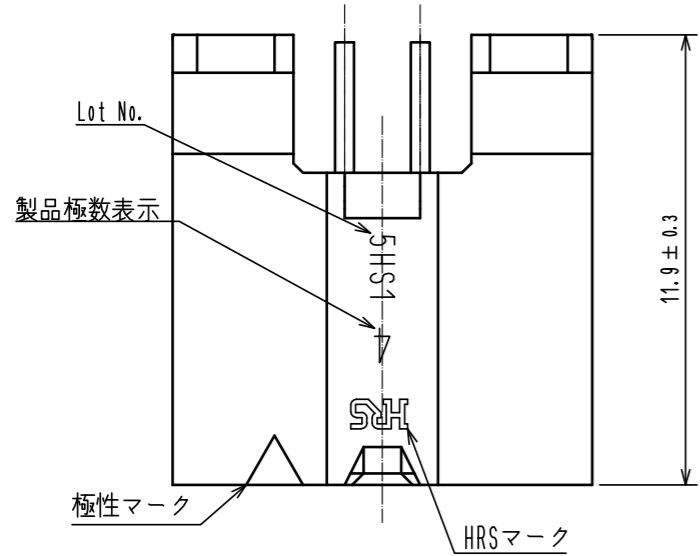
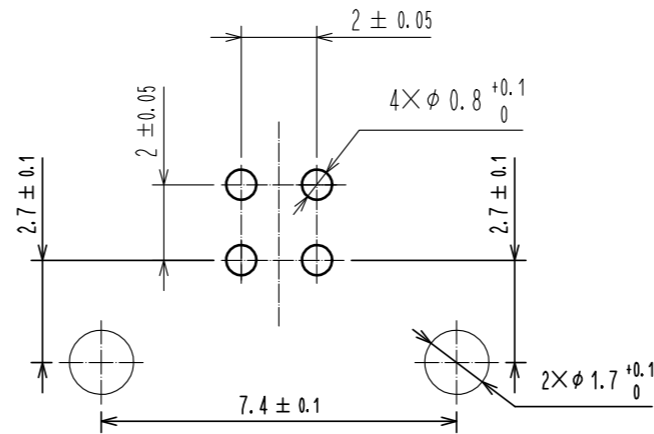


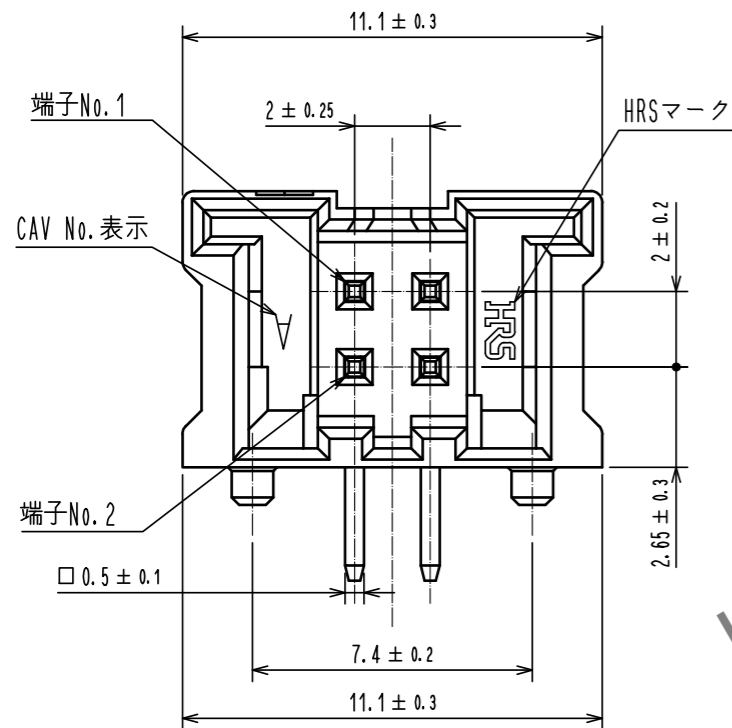
Nov.1.2024 Copyright 2024 HIROSE ELECTRIC CO., LTD. All Rights Reserved.
 本製品を車載用途などの高い信頼性が求められる機器にご使用の場合は、弊社までお問合せ下さい。



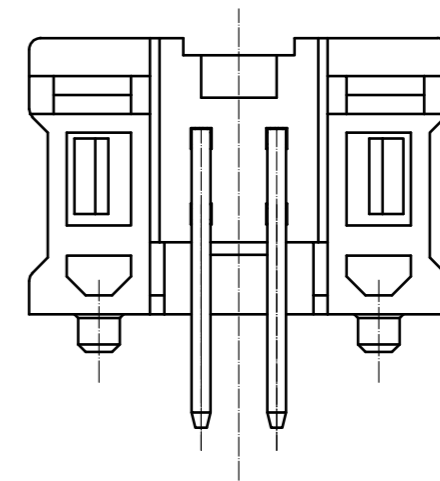
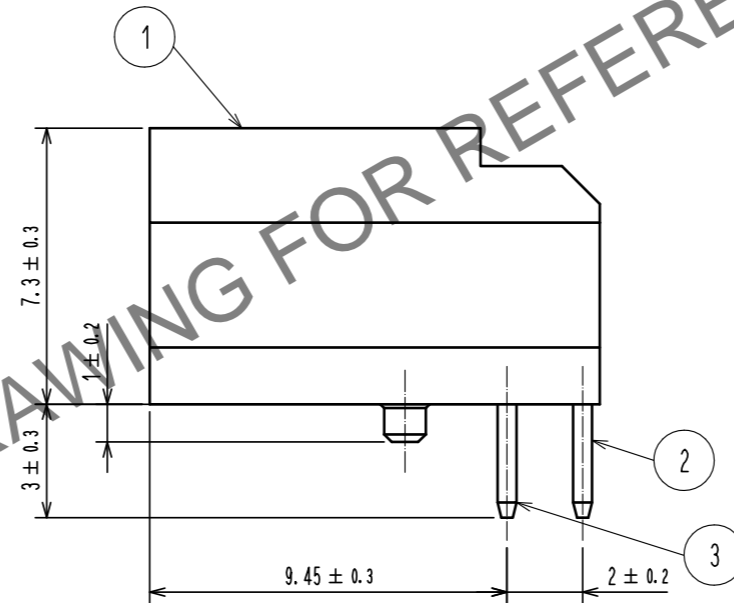
推奨基板穴開け寸法図(FREE)
 (推奨基板厚 t=1.6mm)



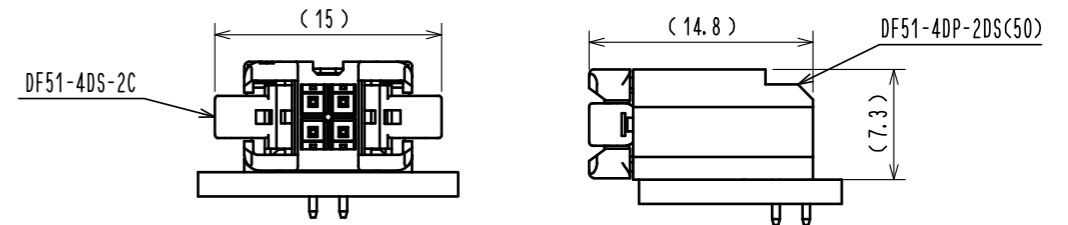
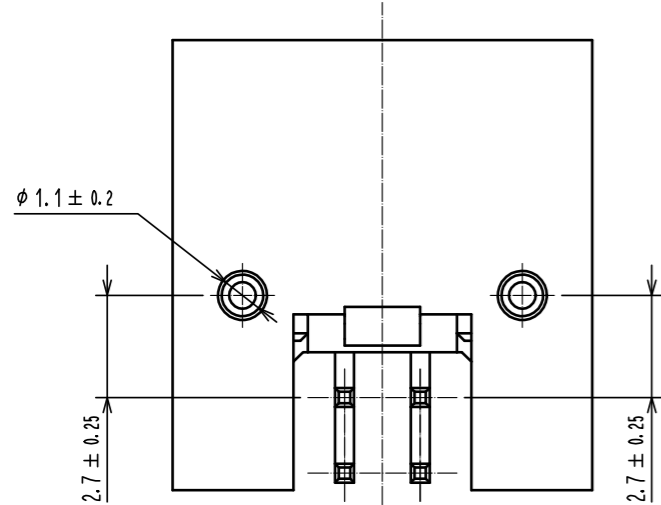
- 注 1. 1トレ-234個入りとなります。
 2. ()寸法は参考寸法となります。
 3. UL(ファイルNo. E52653)、
 C-UL(ファイルNo. E52653)認定品



HRS DRAWING FOR REFERENCE

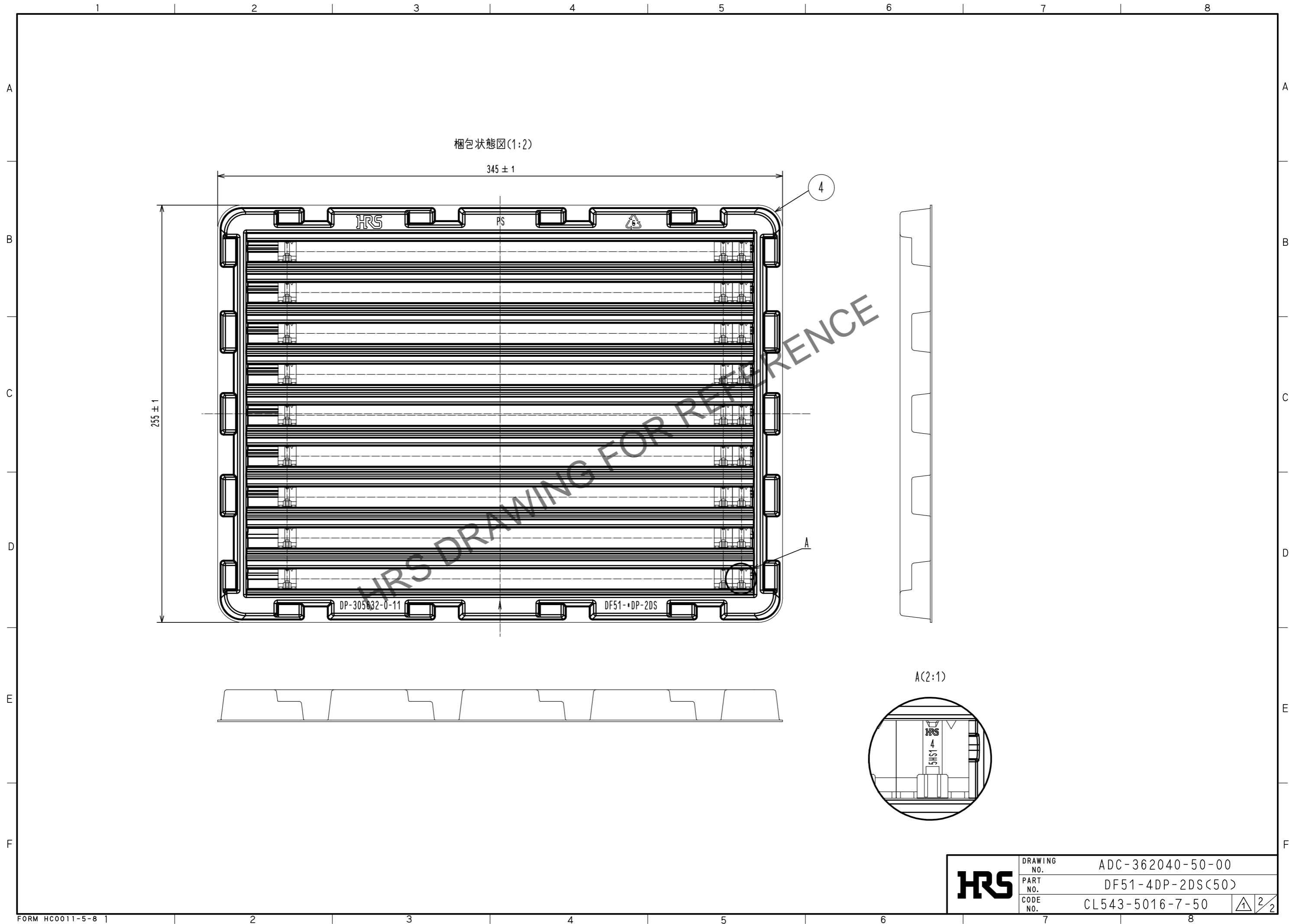


嵌合状態図(2:1)



2	黄銅	表面: 金めっき0.1μmMIN 下地: ニッケルめっき0.5μmMIN	4	PS	WHITE		
1	PBT	UL94V-0, BLACK	3	黄銅	表面: 金めっき0.1μmMIN 下地: ニッケルめっき0.5μmMIN		
NO.	MATERIAL	FINISH, REMARKS	NO.	MATERIAL	FINISH, REMARKS		
UNITS mm		SCALE 5 : 1	COUNT 1	DESCRIPTION OF REVISIONS DIS-H-00004437	DESIGNED TS.MIYAKI	CHECKED SZ.ONO	DATE 20181121
HRS HIROSE ELECTRIC CO., LTD.		APPROVED : HS. OKAWA	20180316	DRAWING NO. ADC-362040-50-00			
		CHECKED : ST. WADA	20180316	PART NO. DF51-4DP-2DS(50)			
		DESIGNED : TH. SATO	20180316	CODE NO. CL543-5016-7-50			
		DRAWN : TH. SATO	20180316	1/2			

Nov.1.2024 Copyright 2024 HIROSE ELECTRIC CO., LTD. All Rights Reserved.
本製品を車載用途などの高い信頼性が求められる機器にご使用の場合は、弊社までお問合せ下さい。



梱包状態図(1:2)

345 ± 1

255 ± 1

4

HRS DRAWING FOR REFERENCE

A

A(2:1)

HRS

DRAWING NO.	ADC-362040-50-00
PART NO.	DF51-4DP-2DS(50)
CODE NO.	CL543-5016-7-50

2/2