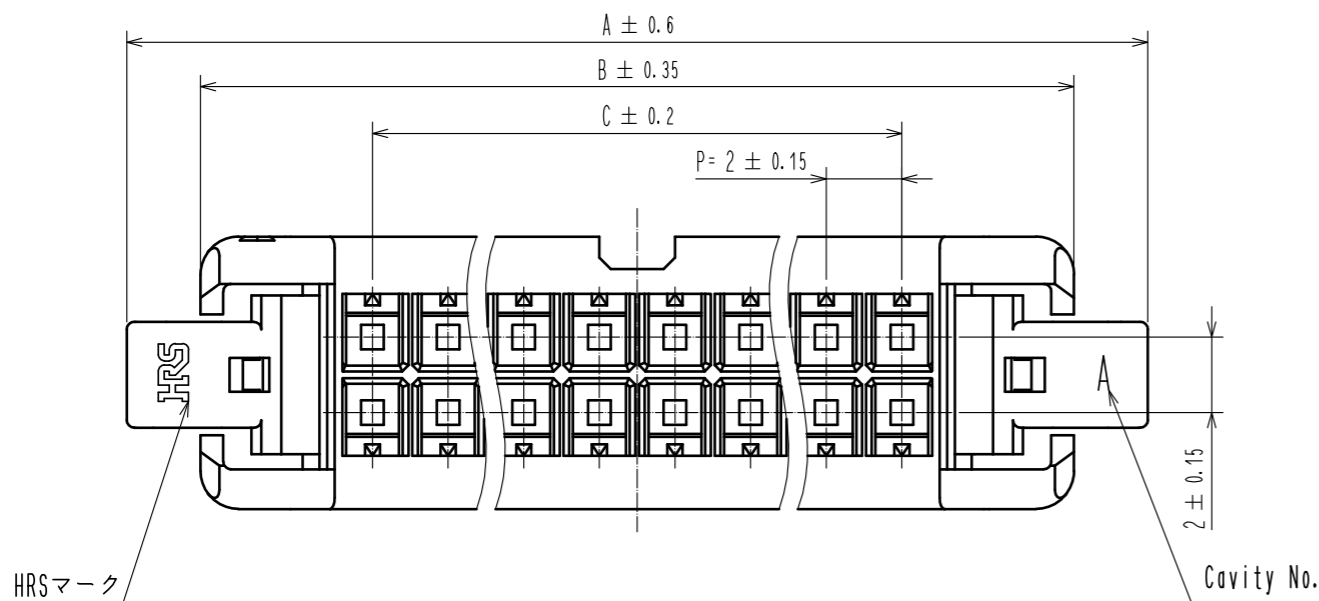
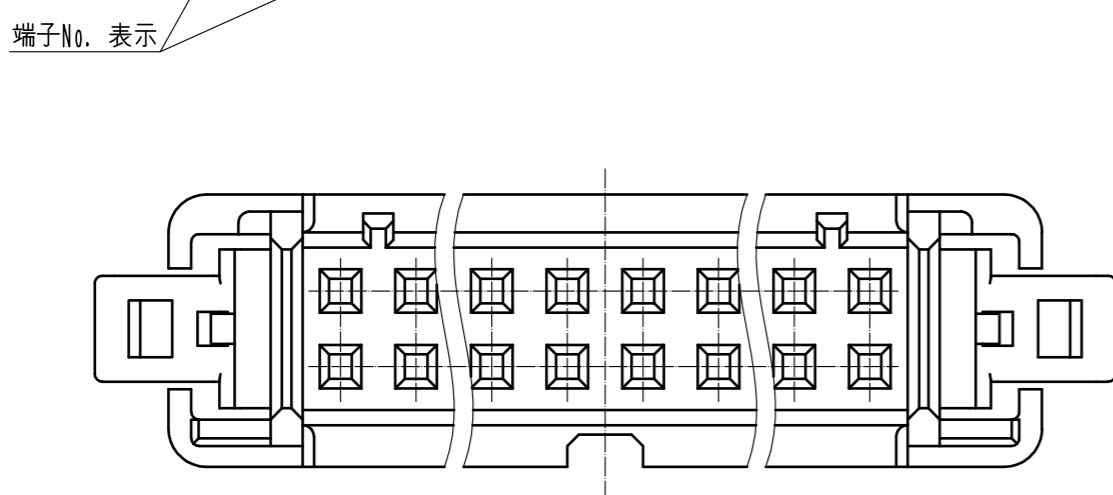
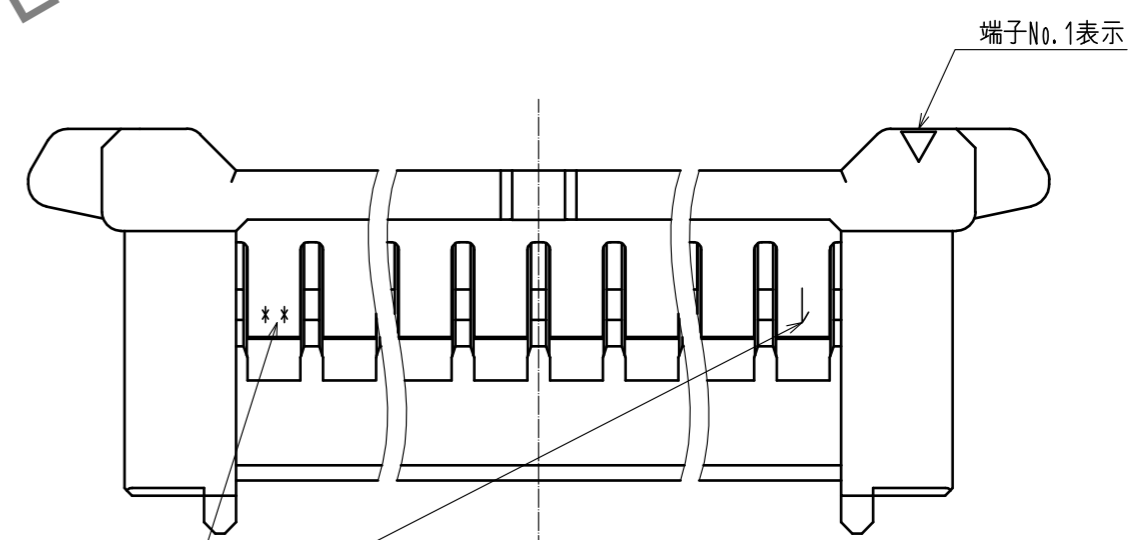
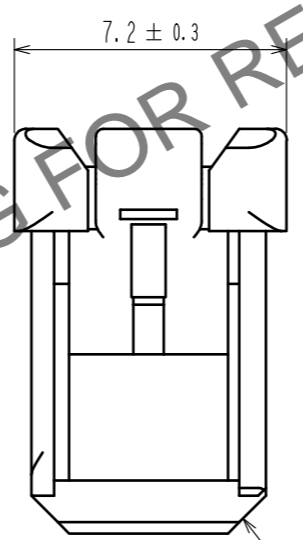
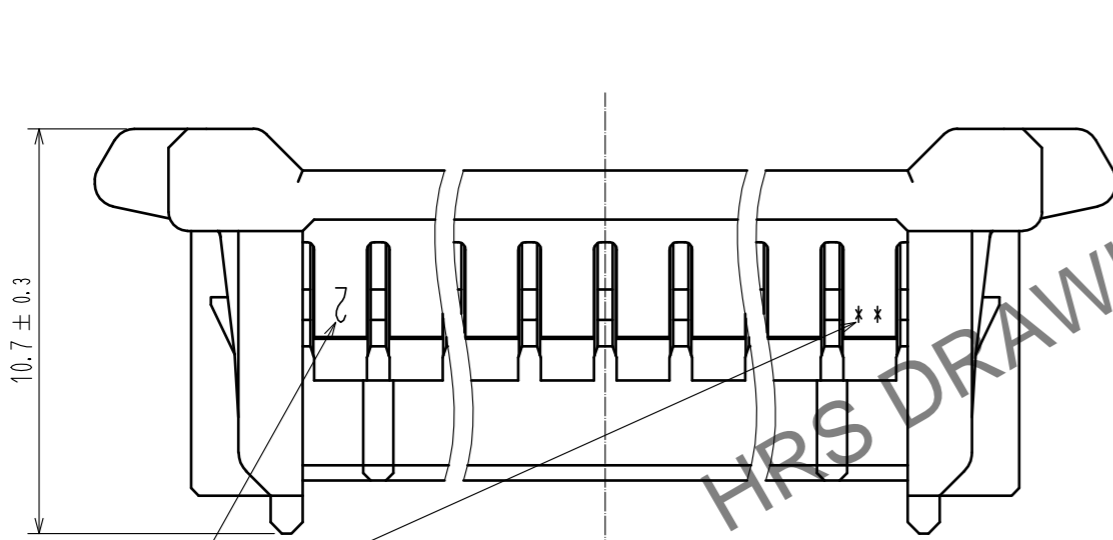


Aug.1.2024 Copyright 2024 HIROSE ELECTRIC CO., LTD. All Rights Reserved.
 本製品を車載用途などの高い信頼性が求められる機器にご使用の場合は、弊社までお問合せ下さい。



製品コード	製品名	極数	A	B	C
CL543-5030-8-00	DF51- 4DS-2C	4	15	11.1	2
CL543-5031-0-00	DF51- 6DS-2C	6	17	13.1	4
CL543-5032-3-00	DF51- 8DS-2C	8	19	15.1	6
CL543-5033-6-00	DF51-10DS-2C	10	21	17.1	8
△ CL543-5034-9-00	DF51-12DS-2C	12	23	19.1	10
CL543-5035-1-00	DF51-14DS-2C	14	25	21.1	12
CL543-5036-4-00	DF51-16DS-2C	16	27	23.1	14
CL543-5037-7-00	DF51-18DS-2C	18	29	25.1	16
CL543-5038-0-00	DF51-20DS-2C	20	31	27.1	18
CL543-5039-2-00	DF51-22DS-2C	22	33	29.1	20
CL543-5040-1-00	DF51-24DS-2C	24	35	31.1	22
CL543-5041-4-00	DF51-26DS-2C	26	37	33.1	24
CL543-5042-7-00	DF51-28DS-2C	28	39	35.1	26
CL543-5043-0-00	DF51-30DS-2C	30	41	37.1	28



注 1. 1パック100個入りとなります。
 2. UL(ファイルNo. E52653)、
 C-UL(ファイルNo. E52653)認定品



NO.	MATERIAL	FINISH	REMARKS	NO.	MATERIAL	FINISH	REMARKS		
				1	PBT		UL94V-0. BLACK		
UNITS	mm	SCALE	5 : 1	COUNT	1	DESCRIPTION OF REVISIONS	DESIGNED	CHECKED	DATE
						DIS-H-00010198	SS. YAMASAKI	SZ. ONO	20210712
APPROVED : HS. OKAWA		20190523		DRAWING NO.		ADC-388649-00-00			
CHECKED : SZ. ONO		20190523		PART NO.		DF51-*DS-2C			
DESIGNED : TS. MIYAKI		20190523		CODE NO.		CL543			
DRAWN : TS. MIYAKI		20190523							