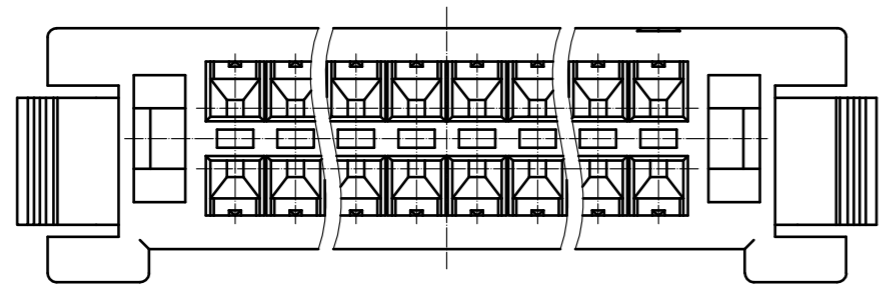
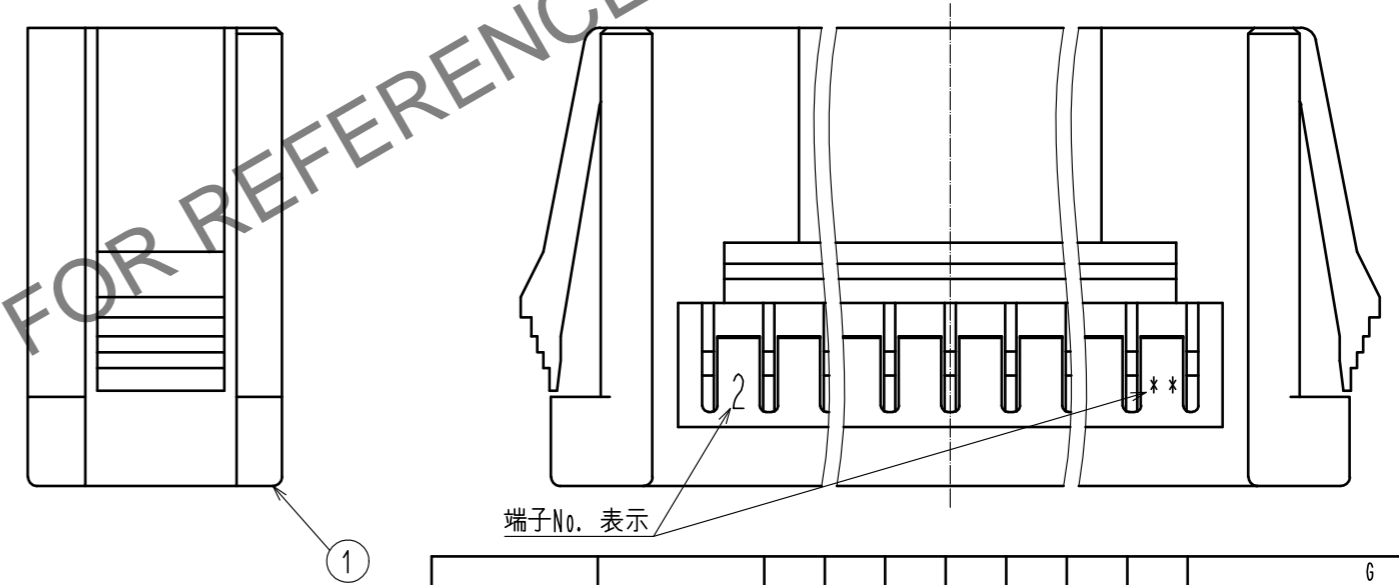
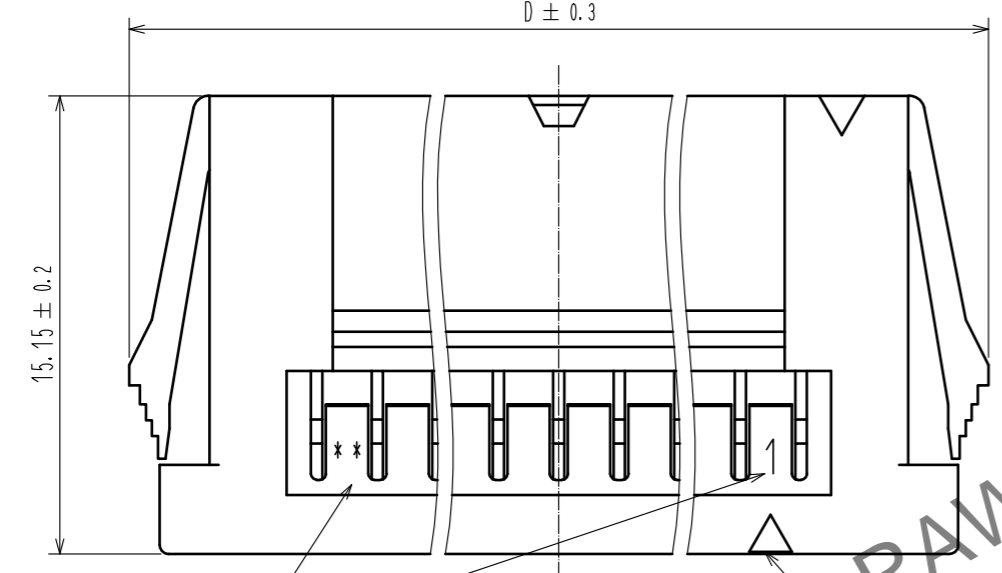
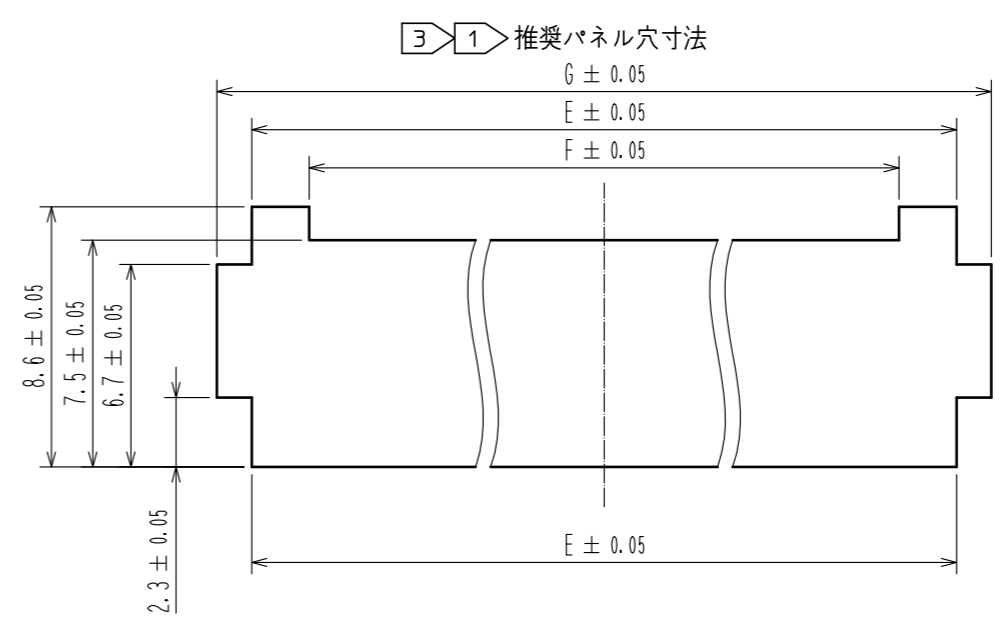
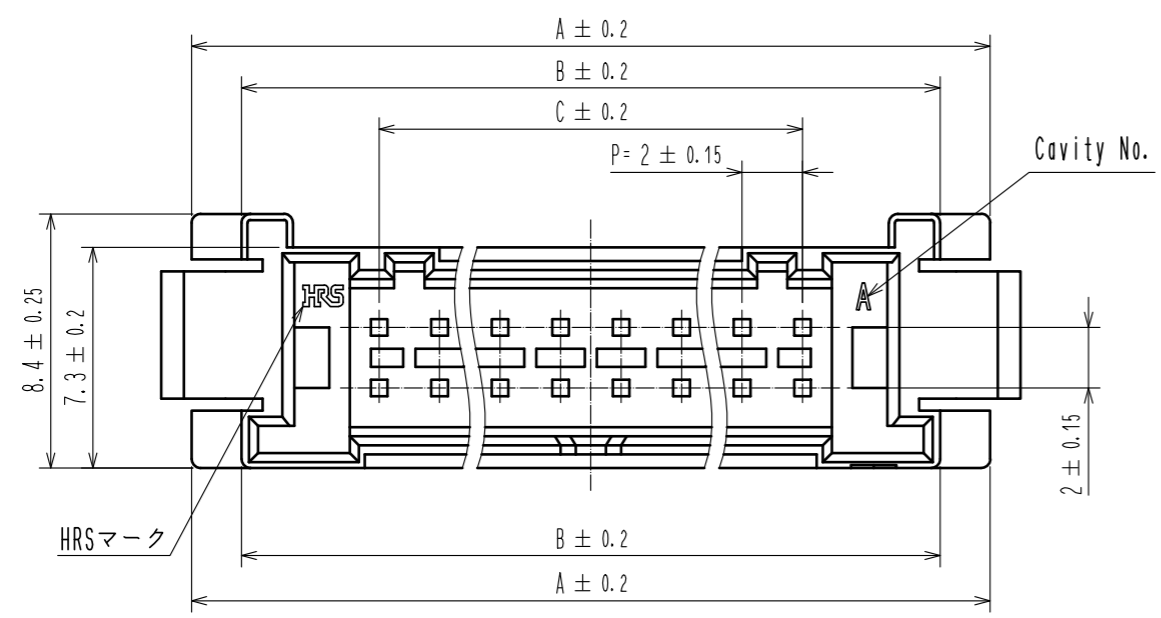


Aug.1.2024 Copyright 2024 HIROSE ELECTRIC CO., LTD. All Rights Reserved.  
 本製品を車載用途などの高い信頼性が求められる機器にご使用の場合は、弊社までお問合せ下さい。



- 注 ① パネル引っ掛かり部には、ダレRが付かない面を使用してください。  
 ② 適合パネル厚は0.5mm~2.3mmとなります。  
 ③ 推奨以外のパネル形状をご希望の際は、弊社営業担当へご相談ください。  
 4. 1パック100個梱包となります。  
 5. UL(ファイルNo. E52653)、  
 C-UL(ファイルNo. E52653)認定品



| 製品コード           | 製品名           | 極数 | A    | B    | C  | D    | E    | F    | G       |         |         |         |
|-----------------|---------------|----|------|------|----|------|------|------|---------|---------|---------|---------|
|                 |               |    |      |      |    |      |      |      | ②>パネル厚  |         |         |         |
|                 |               |    |      |      |    |      |      |      | 0.5-0.8 | 0.9-1.3 | 1.4-1.8 | 1.9-2.3 |
| CL543-5071-0-00 | DF51-4DEP-2C  | 4  | 14.4 | 11.1 | 2  | 16.4 | 11.3 | 7.5  | 13.6    | 14.1    | 14.5    | 14.9    |
| CL543-5072-0-00 | DF51-6DEP-2C  | 6  | 16.4 | 13.1 | 4  | 18.4 | 13.3 | 9.5  | 15.6    | 16.1    | 16.5    | 16.9    |
| CL543-5073-0-00 | DF51-8DEP-2C  | 8  | 18.4 | 15.1 | 6  | 20.4 | 15.3 | 11.5 | 17.6    | 18.1    | 18.5    | 18.9    |
| CL543-5074-0-00 | DF51-10DEP-2C | 10 | 20.4 | 17.1 | 8  | 22.4 | 17.3 | 13.5 | 19.6    | 20.1    | 20.5    | 20.9    |
| CL543-5075-0-00 | DF51-12DEP-2C | 12 | 22.4 | 19.1 | 10 | 24.4 | 19.3 | 15.5 | 21.6    | 22.1    | 22.5    | 22.9    |
| CL543-5076-0-00 | DF51-14DEP-2C | 14 | 24.4 | 21.1 | 12 | 26.4 | 21.3 | 17.5 | 23.6    | 24.1    | 24.5    | 24.9    |
| CL543-5077-0-00 | DF51-16DEP-2C | 16 | 26.4 | 23.1 | 14 | 28.4 | 23.3 | 19.5 | 25.6    | 26.1    | 26.5    | 26.9    |
| CL543-5078-0-00 | DF51-18DEP-2C | 18 | 28.4 | 25.1 | 16 | 30.4 | 25.3 | 21.5 | 27.6    | 28.1    | 28.5    | 28.9    |
| CL543-5079-0-00 | DF51-20DEP-2C | 20 | 30.4 | 27.1 | 18 | 32.4 | 27.3 | 23.5 | 29.6    | 30.1    | 30.5    | 30.9    |
| CL543-5080-0-00 | DF51-22DEP-2C | 22 | 32.4 | 29.1 | 20 | 34.4 | 29.3 | 25.5 | 31.6    | 32.1    | 32.5    | 32.9    |
| CL543-5081-0-00 | DF51-24DEP-2C | 24 | 34.4 | 31.1 | 22 | 36.4 | 31.3 | 27.5 | 33.6    | 34.1    | 34.5    | 34.9    |
| CL543-5082-0-00 | DF51-26DEP-2C | 26 | 36.4 | 33.1 | 24 | 38.4 | 33.3 | 29.5 | 35.6    | 36.1    | 36.5    | 36.9    |
| CL543-5083-0-00 | DF51-28DEP-2C | 28 | 38.4 | 35.1 | 26 | 40.4 | 35.3 | 31.5 | 37.6    | 38.1    | 38.5    | 38.9    |
| CL543-5084-0-00 | DF51-30DEP-2C | 30 | 40.4 | 37.1 | 28 | 42.4 | 37.3 | 33.5 | 39.6    | 40.1    | 40.5    | 40.9    |

|                                      |          |                       |          |                              |                |         |      |
|--------------------------------------|----------|-----------------------|----------|------------------------------|----------------|---------|------|
| NO.                                  | MATERIAL | FINISH . REMARKS      | 1        | PBT                          | UL94V-0. BLACK |         |      |
| UNITS<br>mm                          |          | SCALE<br>4 : 1        | COUNT    | DESCRIPTION OF REVISIONS     | DESIGNED       | CHECKED | DATE |
| <b>HRS</b> HIROSE ELECTRIC CO., LTD. |          | APPROVED : HS. OKAWA  | 20190523 | DRAWING NO. ADC-388650-00-00 |                |         |      |
|                                      |          | CHECKED : SZ. ONO     | 20190523 | PART NO. DF51- * DEP-2C      |                |         |      |
|                                      |          | DESIGNED : TS. MIYAKI | 20190523 | CODE NO. CL543               |                |         |      |
|                                      |          | DRAWN : TS. MIYAKI    | 20190523 |                              |                | ①/①     |      |