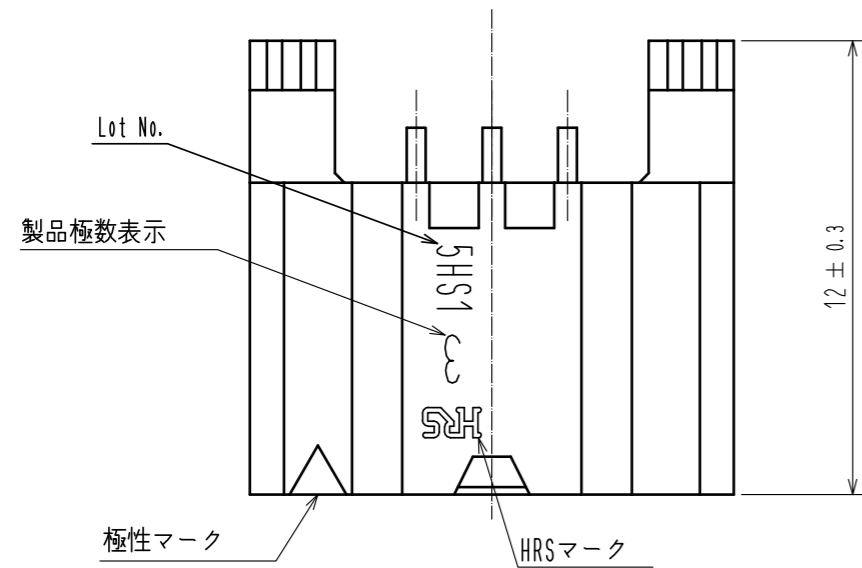
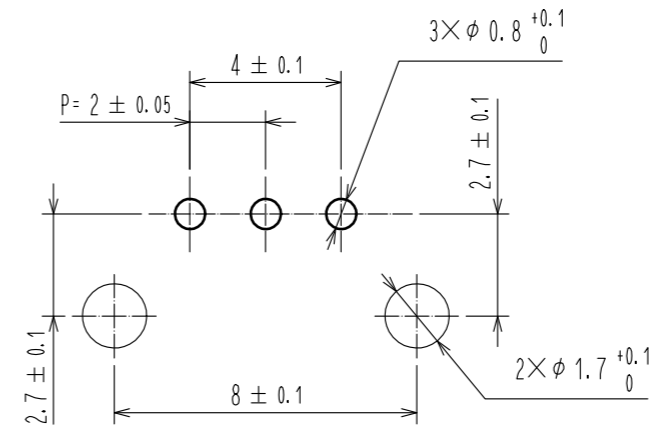


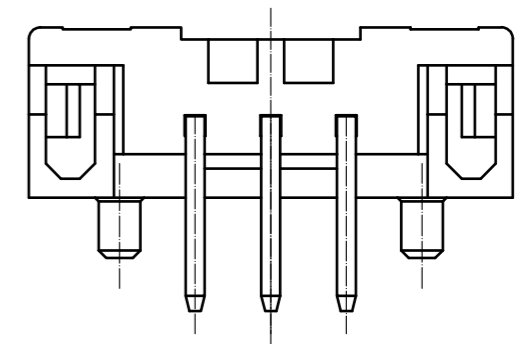
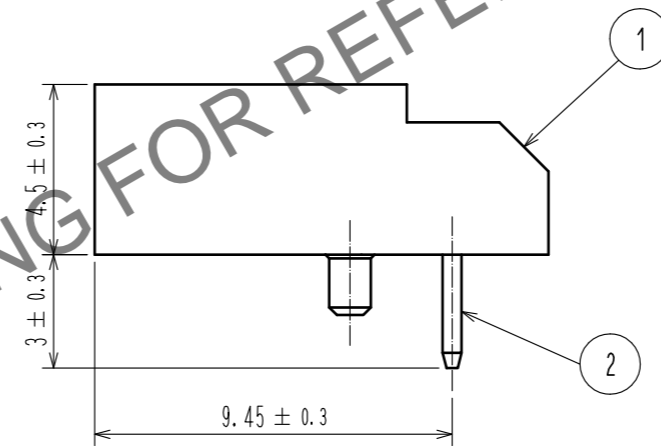
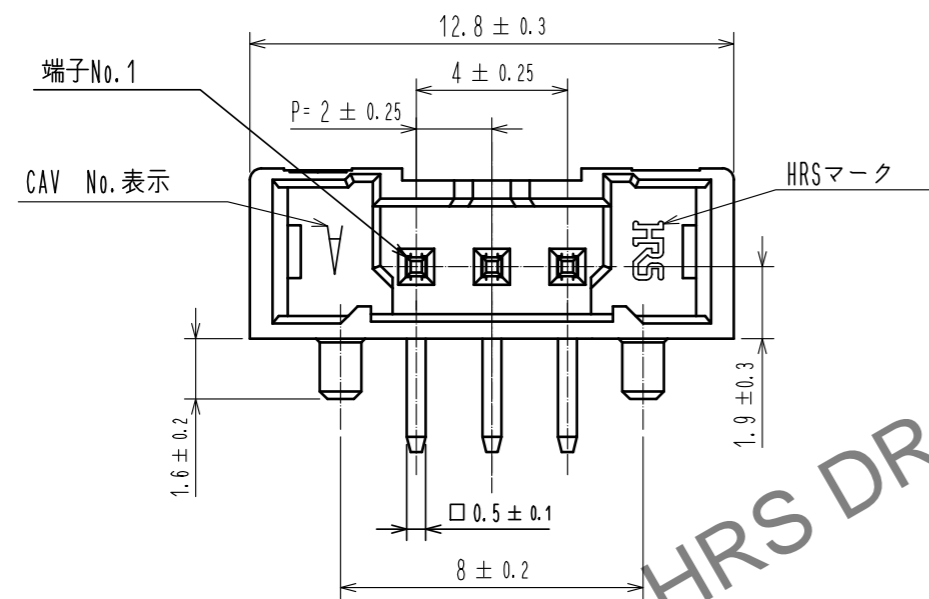
Nov.1.2024 Copyright 2024 HIROSE ELECTRIC CO., LTD. All Rights Reserved.
 本製品を車載用途などの高い信頼性が求められる機器にご使用の場合は、弊社までお問合せ下さい。



推奨基板穴開け寸法図(FREE)
 (推奨基板厚 t=1.6mm)

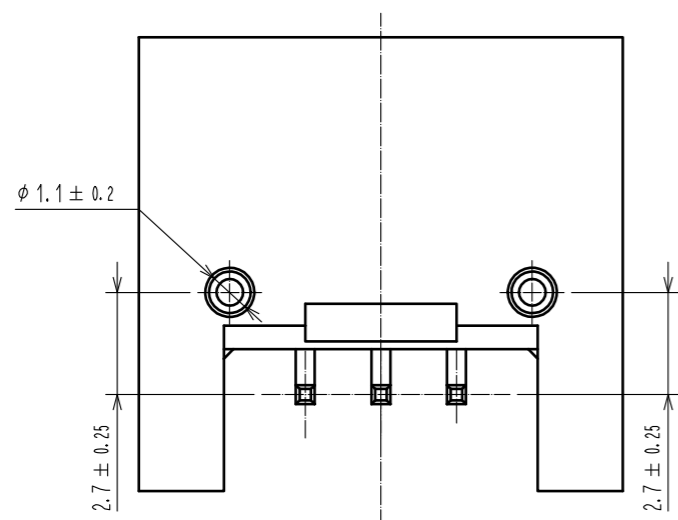
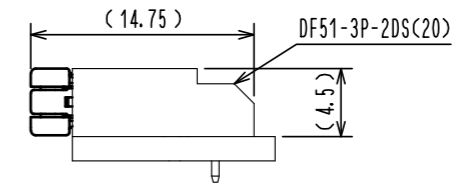
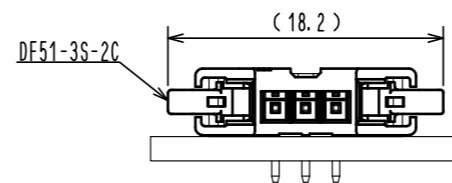


- 注1. 1トレー207個入りとなります。
 2. ()寸法は参考寸法となります。
 3. UL(ファイルNo. E52653)、
 C-UL(ファイルNo. E52653)認定品



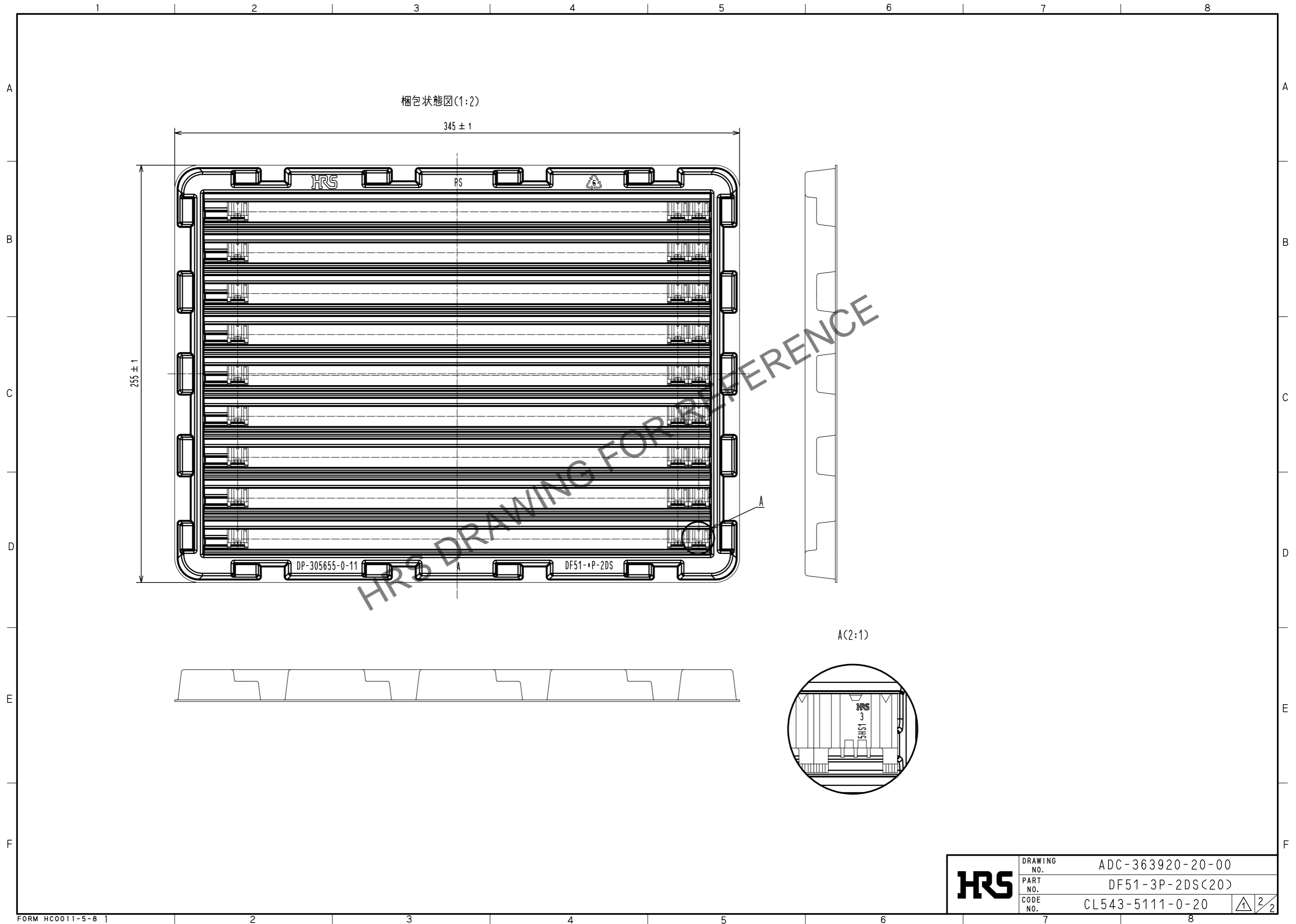
HRS DRAWING FOR REFERENCE

嵌合状態図(2:1)



1	PBT	UL94V-0, BLACK	3	PS	WHITE
			2	黄銅	表面: 錫めっき1μm MIN 下地: ニッケルめっき0.5μm MIN
NO.	MATERIAL	FINISH, REMARKS	NO.	MATERIAL	FINISH, REMARKS
UNITS mm		SCALE 5 : 1	COUNT 1	DESCRIPTION OF REVISIONS DIS-H-00004488	DESIGNED TS. MIYAKI
		APPROVED : HS. OKAWA	20180327	DRAWING NO.	ADC-363920-20-00
HIROSE ELECTRIC CO., LTD.		CHECKED : ST. WADA	20180327	PART NO.	DF51-3P-2DS(20)
		DESIGNED : TH. SATO	20180326	CODE NO.	CL543-5111-0-20
		DRAWN : TH. SATO	20180326		

Nov.1.2024 Copyright 2024 HIROSE ELECTRIC CO., LTD. All Rights Reserved.
本製品を車載用途などの高い信頼性が求められる機器にご使用の場合は、弊社までお問合せ下さい。



HRS	DRAWING NO.	ADC-363920-20-00
	PART NO.	DF51-3P-2DS(20)
	CODE NO.	CL543-5111-0-20
		2/2