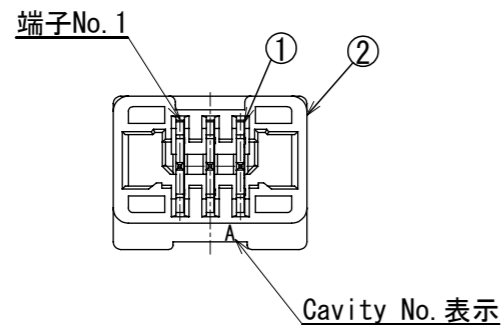
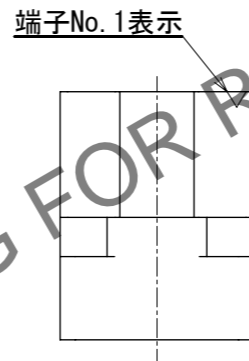
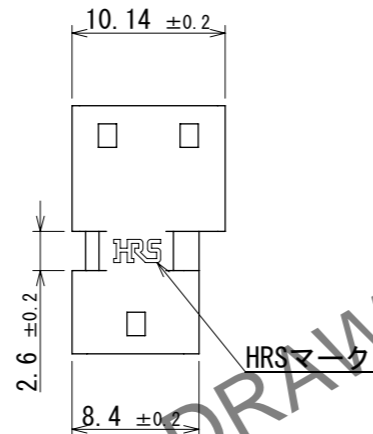
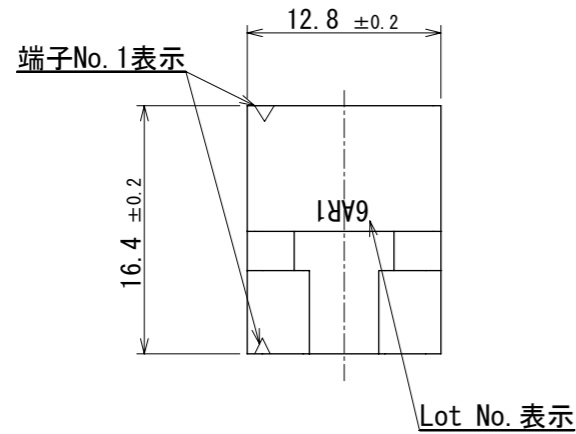
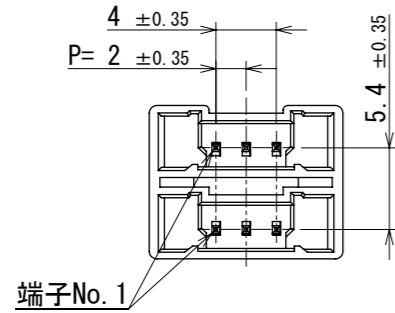
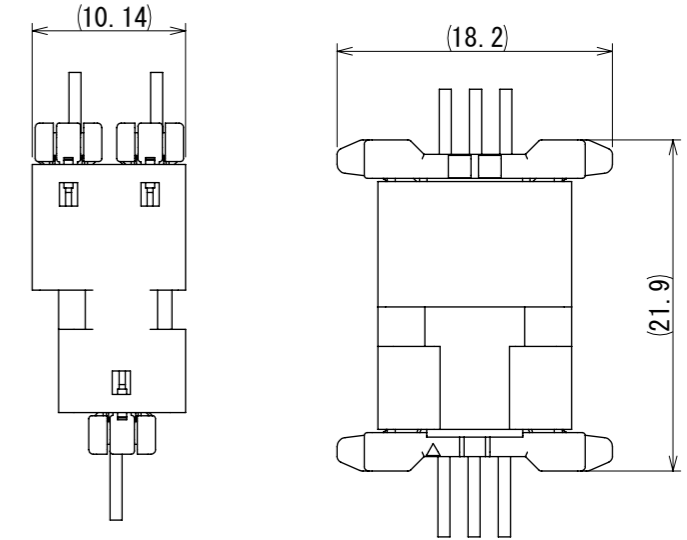


Sep.1.2024 Copyright 2024 HIROSE ELECTRIC CO., LTD. All Rights Reserved.
 本製品を車載用途などの高い信頼性が求められる機器にご使用の場合は、弊社までお問合せ下さい。



嵌合状態図



- 注 1. 1パック100個入りとなります。
 2. 梱包状態は技術指定書(ATAP-H1160-00)をご参照ください。
 3. 外観上軽微な傷がある場合がありますが、機能に影響はありません。
 4. () は参考寸法となります。
 △ 5. ご使用の際はアプリケーション内で適切に動作するか必ずご確認ください。
 6. 本製品を扱う際は挿抜手順書(ATAD-H0847-00)をご参照ください。
 7. UL (ファイルNo. E52653)、
 C-UL (ファイルNo. E52653) 認定品



1	黄銅	表面：金めっき0.2μm MIN 下地：ニッケルめっき0.5μm~1.5μm	2	PBT	UL94V-0, BLACK		
NO.	MATERIAL	FINISH, REMARKS	NO.	MATERIAL	FINISH, REMARKS		
UNITS mm		SCALE 2:1	COUNT 1	DESCRIPTION OF REVISIONS DIS-H-00018759	DESIGNED KT. NUMATA	CHECKED TT. OHSAKO	DATE 2023.08.08
HRS HIROSE ELECTRIC CO., LTD.		APPROVED : SJ. OKAMURA 2023.05.26	DRAWING NO. ADC-401456-00-00				
		CHECKED : TT. OHSAKO 2023.05.26	PART NO. DF51B-3EP-2A				
		DESIGNED : SN. MIWA 2023.05.25	CODE NO. CL0543-5134-0-00				
		DRAWN : SN. MIWA 2023.05.25					