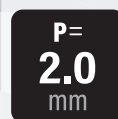


DF51 Series

2mm ピッチ 完全ロック 基板対ケーブル用コネクタ (UL, C-UL 規格認定品)



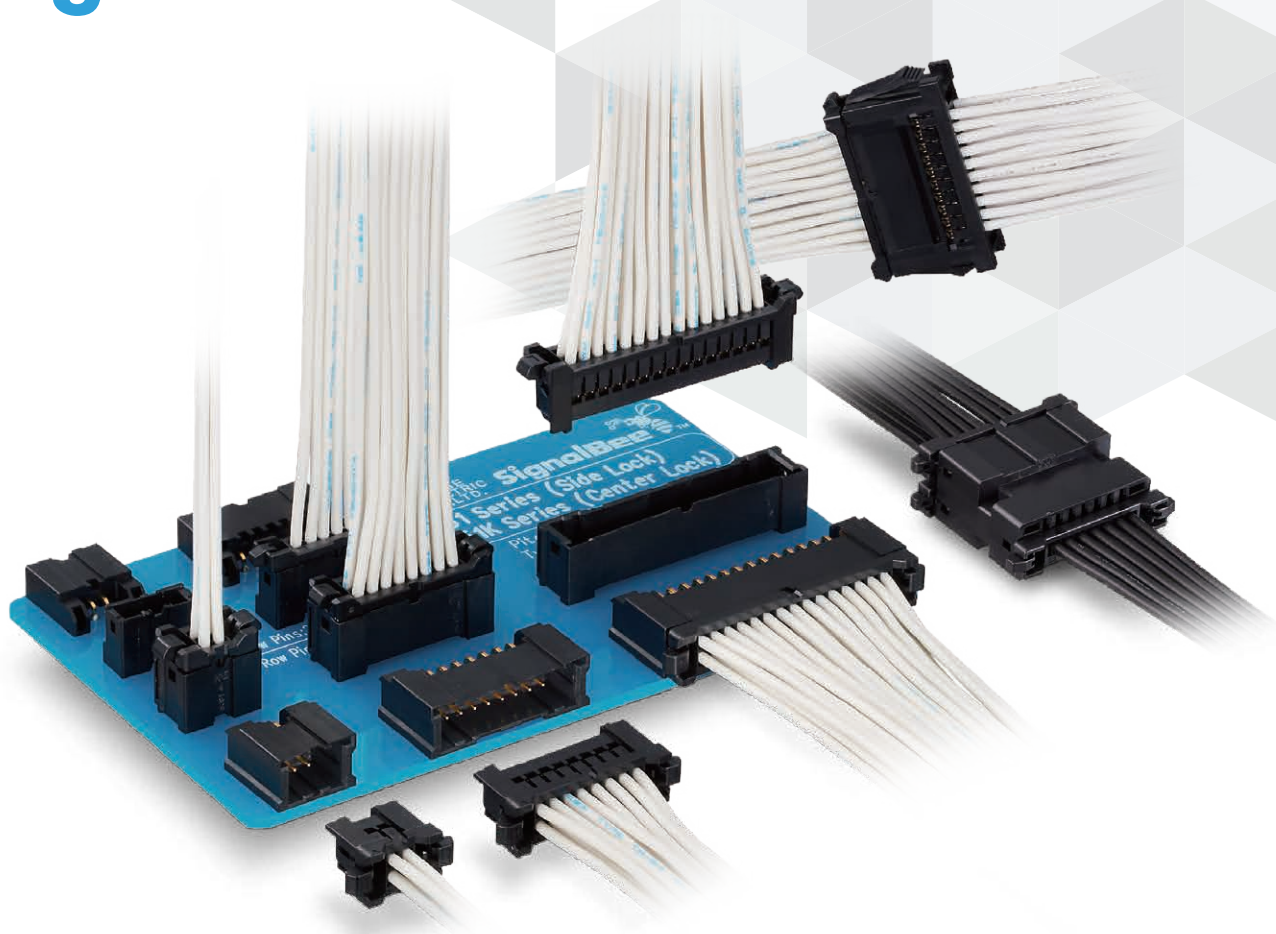
Positive-Lock



P=2.0 mm



Wide Variation



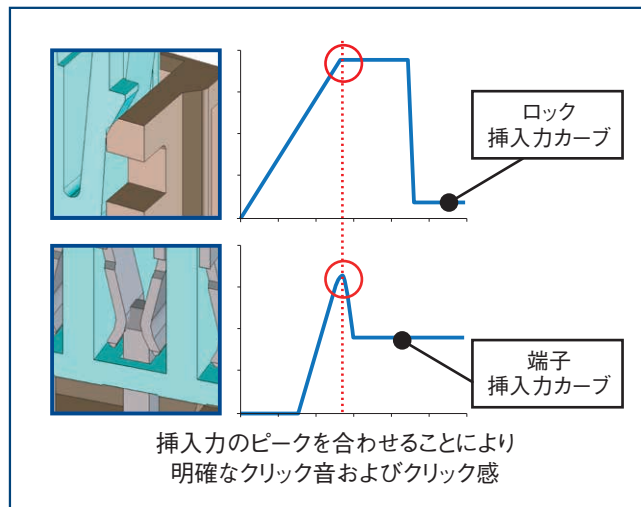
Sep. 1.2024 Copyright 2024 HIROSE ELECTRIC CO., LTD. All Rights Reserved.



特長

1. 完全ロックによる明確なクリック感と確実な接続

かん合時の挿入力ピークを合わせることで、明確なクリック音およびクリック感を実現し、半かん合を防止します。



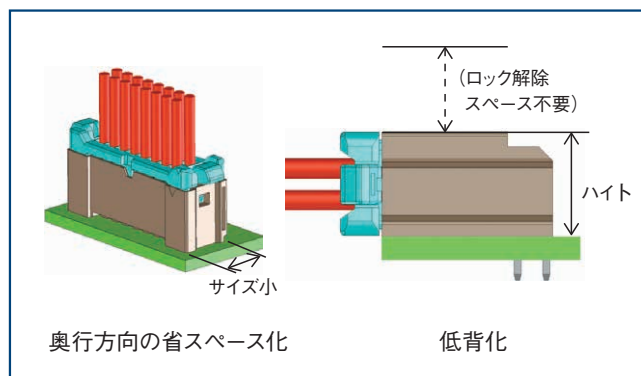
確実な接続

2. 豊富なバリエーション

ストレート/ライトアングル/中継接続を1列/2列の各端子配列にて用意し、基板設計の自由度を広げています。また、めっきも目的に応じて、「金」「すず」を選択出来るため、様々なニーズに対応しています。

3. サイドロック構造

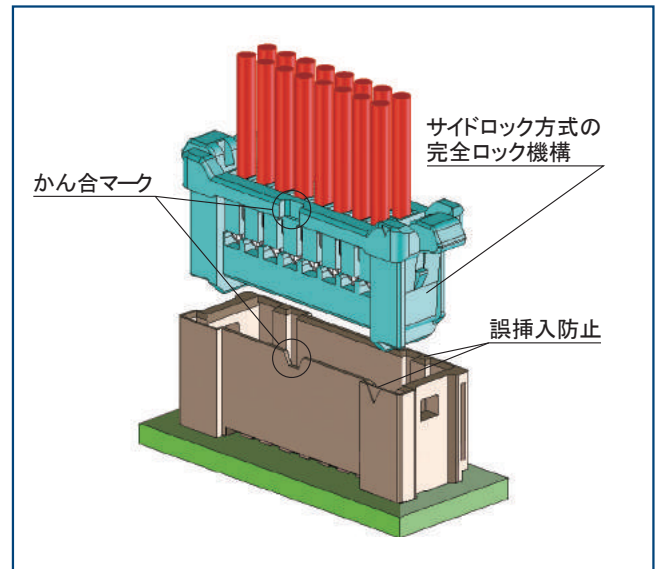
ストレートタイプでの奥行方向の省スペース化、ライトアングルタイプでの低背化により、機器の省スペース・薄型化に貢献します。



機器の省スペース・薄型化に貢献

4. 誤挿入防止

かん合時の逆挿入、異極間挿入に対し、視覚的、構造的による防止機構を付加しています。

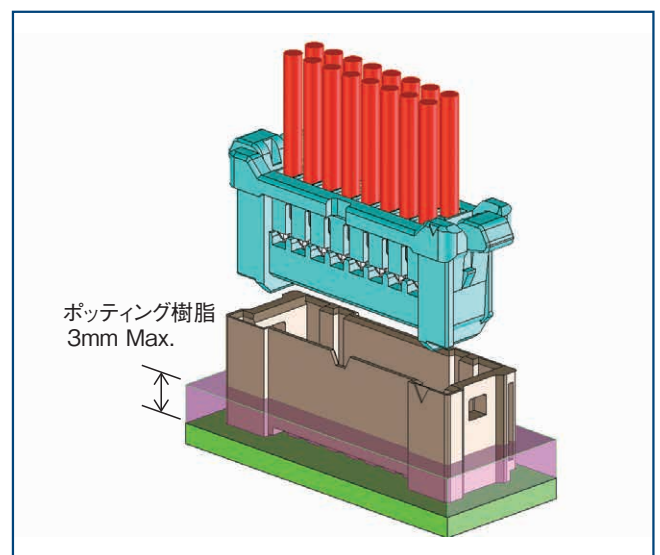


5. DF11シリーズと圧着端子・圧着工具を共通化

適合番線は、22~30 AWGの広範囲をカバーしています。

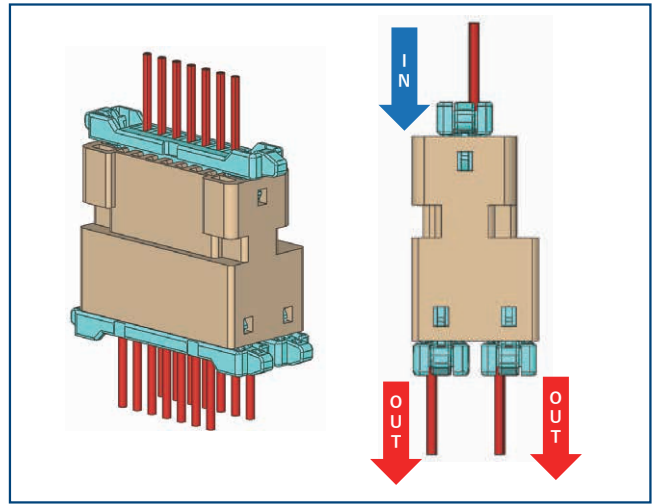
6. ポッティング(樹脂充填)対応

ストレートピンヘッダーは、3mmまでのポッティング処理に対応しています。



7. 分岐タイプ

分岐タイプもご用意しています。



8. UL、C-UL規格準拠

用途

事務機、産業機器全般、産業用ロボット、遊戯機器、医療機器等

製品規格

定格	定格電流 (注 1)	1 列	極数	22 AWG	24 AWG	26 AWG	28 AWG	30 AWG	使用温度範囲 (注 2)	-55 ~ +105℃
			2	3A	2.5A	2A	1A	0.5A	使用湿度範囲 (注 3)	20 ~ 80%
		3 ~ 7	2A	2A	保存温度範囲 (注 4)				-10 ~ +60℃	
		2 列	4	3A	2.5A	1.5A			保存湿度範囲 (注 4)	40 ~ 70%
6 ~ 30	2A		2A							
定格電圧	250V AC/DC									

UL, C-UL 安全規格 認定規格値	定格電流 (注 1)	22 AWG	24 ~ 28 AWG	30 AWG
		2A	1A	0.5A
	定格電圧	30V AC/DC		

安全規格ファイル No. UL, C-UL : E52653

(注 1) 定格電流は使用する電線サイズにより異なります。

(注 2) 通電時の温度上昇を含みます。

(注 3) 結露のない状態でご使用ください。

(注 4) ここでの保存とは、基板搭載前の未使用品に対する長期保管状態を表わします。

基板搭載後の無通電状態及び、輸送時などの一時保管状態では、使用温湿度範囲が適用されます。

(注 5) 分岐アダプタの場合は分岐前の電流最大値になります。

項目	規格	条件
絶縁抵抗	1000MΩ以上	500V DC で測定
耐電圧	せん絡・絶縁破壊がないこと	650V AC の電圧を 1 分間印加する
接触抵抗	30mΩ以下	20mV 以下、1mA (DC 又は 1000Hz) で測定する
耐振性	1 μs 以上の瞬断がないこと	周波数 10 ~ 55Hz、片振幅 0.75mm、3 方向 各 10 サイクル
耐衝撃性	1 μs 以上の瞬断がないこと	加速度 490m/s ² 、11ms、正弦半波 3 方向各 3 回
耐湿性	接触抵抗 30mΩ以下 絶縁抵抗 500MΩ以上	温度 40 ± 2℃、湿度 90 ~ 95%、96 時間放置
温度サイクル	接触抵抗 30mΩ以下 絶縁抵抗 1000MΩ以上	-55℃ : 30分 → 105℃ : 30分 5 サイクル
挿抜寿命	接触抵抗 30mΩ以下	すずめっき : 挿抜 30 回、金めっき : 挿抜 50 回
はんだ耐熱性	性能に影響する樹脂部の溶解がないこと	フロー : 260℃、5 秒 手はんだ : はんだごと温度 270℃、3 秒

材質・処理

製品	部品	材質	処理	UL 規格
ピンヘッダー	絶縁物	PBT (ガラス強化)	黒色	UL94V-0
	端子	黄銅	すずめっき、金めっき	-
圧着ソケット	絶縁物	PBT (ガラス強化)	黒色	UL94V-0
ソケット用圧着端子	端子	りん青銅	すずめっき、金めっき	-
中継プラグ	絶縁物	PBT (ガラス強化)	黒色	UL94V-0
中継プラグ用圧着端子	端子	りん青銅	すずめっき、金めっき	-
アダプタ	絶縁物	PBT (ガラス強化)	黒色	UL94V-0
	端子	黄銅	金めっき	-

製品番号の構成

製品番号から製品の仕様をご判断頂く際にご利用ください。

■ コネクタ

DF51 # - # P - 2 DSA

① ② ③ ④ ⑤ ⑥

■ 圧着端子

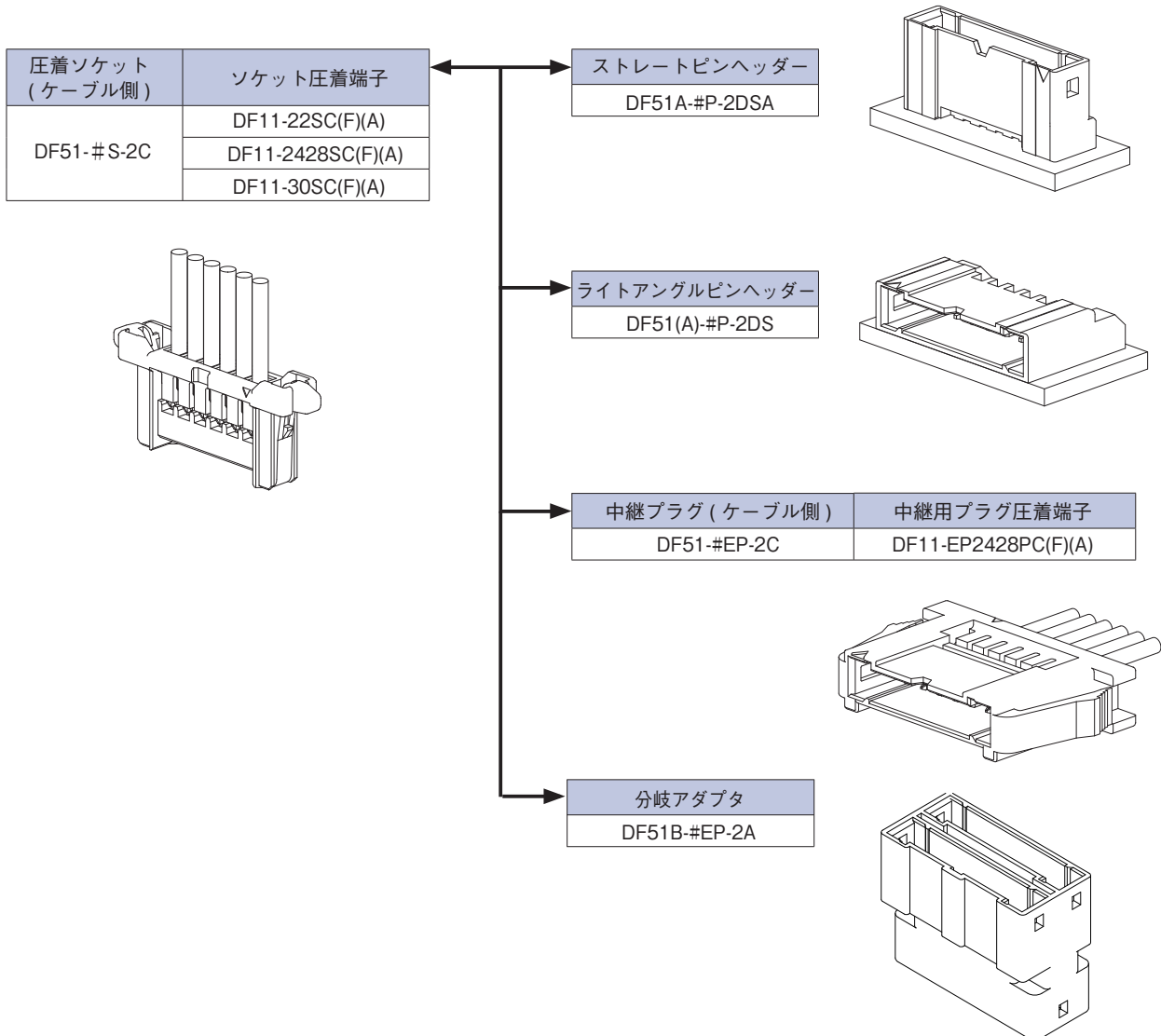
DF11 - EP 2428 PCF A

⑦ ⑧ ⑨ ⑩

① シリーズ名	DF51	⑥ 結線部形態 / 端子形状	DSA : ストレートディップ DS : ライトアングルディップ C : 圧着ケース A : アダプタ
② 形状種別	無 : ガイドボス付き A : ガイドボス無し B : 分岐タイプ	⑦ 用途種別	EP : 中継
③ 極数	シングルロウ : 2 ~ 6 ダブルロウ : 4 ~ 30 分岐アダプタ : 2 ~ 4、6、7	⑧ 適合電線サイズ	22 : 22 AWG 2428 : 24 ~ 28 AWG 30 : 30 AWG
④ コネクタ種別	P : シングルロウピンヘッダー S : シングルロウソケット DP : ダブルロウピンヘッダー DS : ダブルロウソケット EP : シングルロウ中継プラグ DEP : ダブルロウ中継プラグ	⑨ 形態種別 / 梱包種類	SCF : ソケットコンタクト・リール SC : ソケットコンタクト・ばら PCF : プラグコンタクト・リール PC : プラグコンタクト・ばら
⑤ コンタクトピッチ	2mm	⑩ めっき種別	無 : すずめっき A : 金めっき

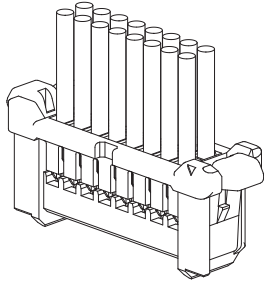
適合組み合わせ一覧

シングルロウ

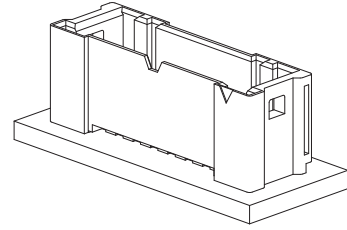


ダブルロウ

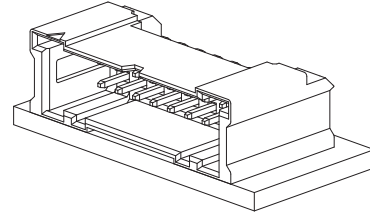
圧着ソケット (ケーブル側)	ソケット圧着端子
DF51-#DS-2C	DF11-22SC(F)(A)
	DF11-2428SC(F)(A)
	DF11-30SC(F)(A)



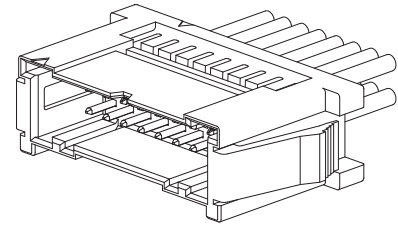
ストレートピンヘッダー DF51A-#DP-2DSA



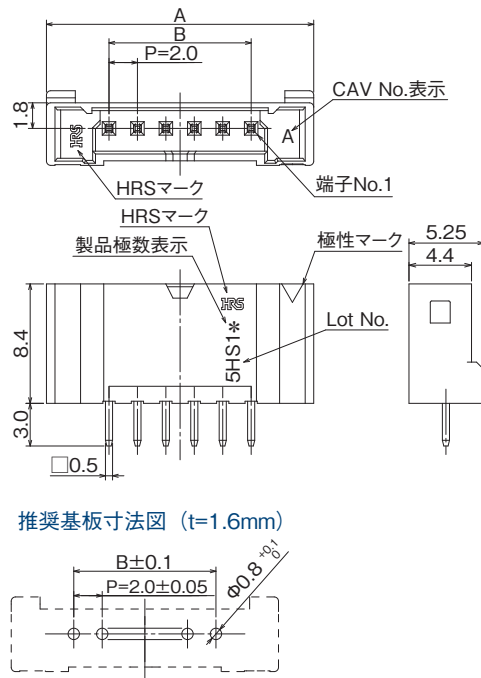
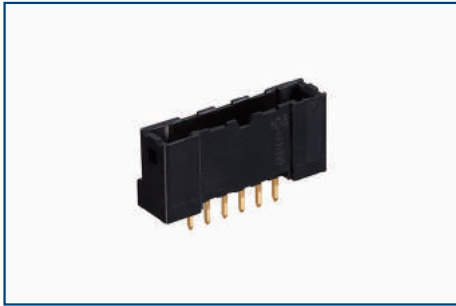
ライトアングルピンヘッダー DF51(A)-#DP-2DS



中継プラグ (ケーブル側) DF51-#DEP-2C	中継用プラグ圧着端子 DF11-EP2428PC(F)(A)
-------------------------------	-----------------------------------



シングルロウ ストレートピンヘッダー



単位: mm

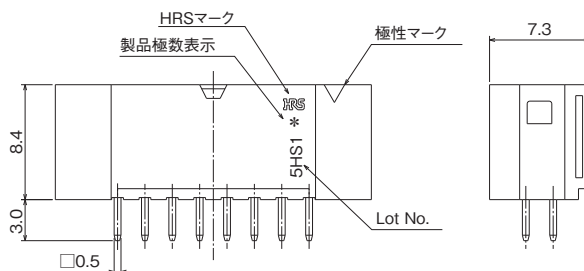
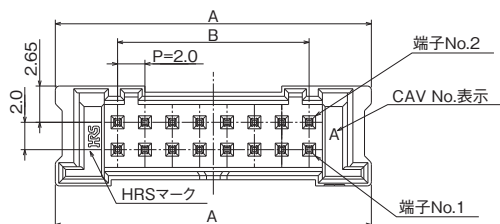
製品番号	HRS No.	極数	A	B	購入単位
DF51A-2P-2DSA(##)	CL0543-5105-0-##	2	10.8	2.0	1袋 100個 入り
DF51A-3P-2DSA(##)	CL0543-5106-0-##	3	12.8	4.0	
DF51A-4P-2DSA(##)	CL0543-5107-0-##	4	14.8	6.0	
DF51A-5P-2DSA(##)	CL0543-5108-0-##	5	16.8	8.0	
DF51A-6P-2DSA(##)	CL0543-5109-0-##	6	18.8	10.0	

【仕様番号】-##、(##)

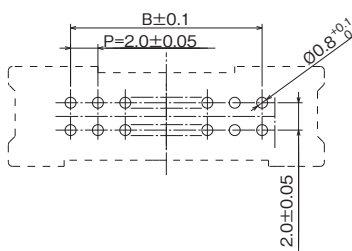
無: すずめっき

(01): 金めっき

ダブルロウ ストレートピンヘッダー



推奨基板寸法図 (t=1.6mm)



単位 : mm

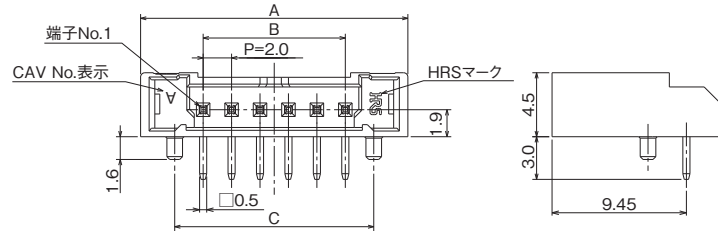
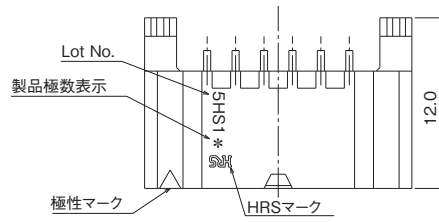
製品番号	HRS No.	極数	A	B	購入単位
DF51A-4DP-2DSA(##)	CL0543-5015-0-##	4	11.1	2.0	1袋 100個 入り
DF51A-6DP-2DSA(##)	CL0543-5044-0-##	6	13.1	4.0	
DF51A-8DP-2DSA(##)	CL0543-5045-0-##	8	15.1	6.0	
DF51A-10DP-2DSA(##)	CL0543-5046-0-##	10	17.1	8.0	
DF51A-12DP-2DSA(##)	CL0543-5047-0-##	12	19.1	10.0	
DF51A-14DP-2DSA(##)	CL0543-5048-0-##	14	21.1	12.0	
DF51A-16DP-2DSA(##)	CL0543-5049-0-##	16	23.1	14.0	
DF51A-18DP-2DSA(##)	CL0543-5050-0-##	18	25.1	16.0	
DF51A-20DP-2DSA(##)	CL0543-5051-0-##	20	27.1	18.0	
DF51A-22DP-2DSA(##)	CL0543-5052-0-##	22	29.1	20.0	
DF51A-24DP-2DSA(##)	CL0543-5053-0-##	24	31.1	22.0	
DF51A-26DP-2DSA(##)	CL0543-5054-0-##	26	33.1	24.0	
DF51A-28DP-2DSA(##)	CL0543-5055-0-##	28	35.1	26.0	
DF51A-30DP-2DSA(##)	CL0543-5056-0-##	30	37.1	28.0	

【仕様番号】 -##、(##)

無 : すずめっき

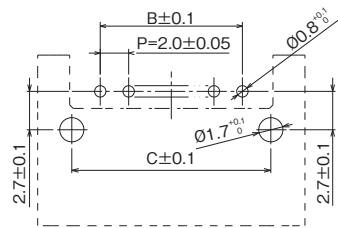
(01) : 金めっき

シングルロウ ライトアングルピンヘッダー



図はガイドボス有タイプになります。

推奨基板寸法図 (t=1.6mm)



単位: mm

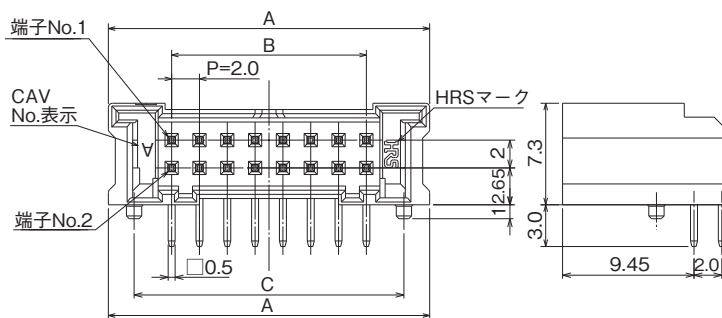
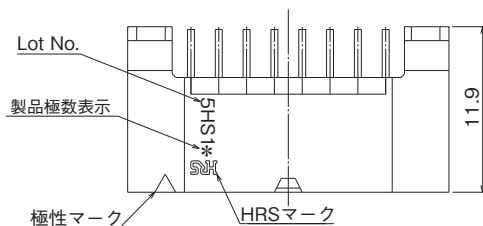
製品番号	HRS No.	ガイドボス	極数	A	B	C	購入単位
DF51-2P-2DS(##)	CL0543-5110-0-##	有	2	10.8	2.0	6.0	1トレイ 243個入り
DF51-3P-2DS(##)	CL0543-5111-0-##	有	3	12.8	4.0	8.0	1トレイ 207個入り
DF51A-4P-2DS(##)	CL0543-5117-0-##	無	4	14.8	6.0	-	1トレイ 171個入り
DF51A-5P-2DS(##)	CL0543-5118-0-##	無	5	16.8	8.0	-	1トレイ 153個入り
DF51A-6P-2DS(##)	CL0543-5119-0-##	無	6	18.8	10.0	-	1トレイ 135個入り

【仕様番号】 -##、(##)

(20) : すずめっき、トレイ梱包

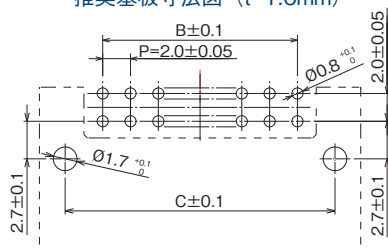
(50) : 金めっき、トレイ梱包

ダブルロウ ライトアングルピンヘッダー



図はガイドボス有タイプになります。

推奨基板寸法図 (t=1.6mm)



単位：mm

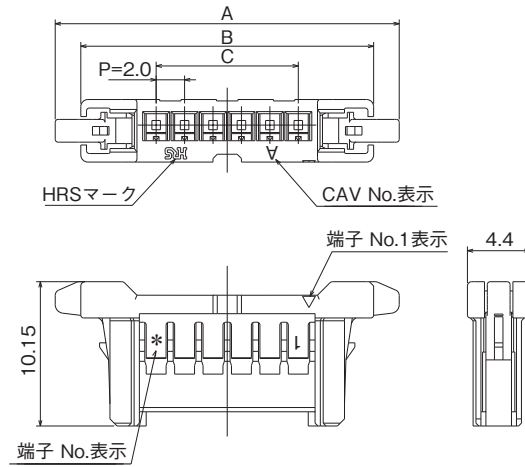
製品番号	HRS No.	ガイドボス	極数	A	B	C	購入単位
DF51-4DP-2DS(##)	CL0543-5016-7-##	有	4	11.1	2.0	7.4	1トレイ 234個入り
DF51-6DP-2DS(##)	CL0543-5017-0-##	有	6	13.1	4.0	9.4	1トレイ 198個入り
DF51A-8DP-2DS(##)	CL0543-5059-0-##	無	8	15.1	6.0	-	1トレイ 171個入り
DF51A-10DP-2DS(##)	CL0543-5060-0-##	無	10	17.1	8.0	-	1トレイ 153個入り
DF51A-12DP-2DS(##)	CL0543-5061-0-##	無	12	19.1	10.0	-	1トレイ 135個入り
DF51A-14DP-2DS(##)	CL0543-5062-0-##	無	14	21.1	12.0	-	1トレイ 126個入り
DF51A-16DP-2DS(##)	CL0543-5063-0-##	無	16	23.1	14.0	-	1トレイ 108個入り
DF51A-18DP-2DS(##)	CL0543-5064-0-##	無	18	25.1	16.0	-	1トレイ 99個入り
DF51A-20DP-2DS(##)	CL0543-5065-0-##	無	20	27.1	18.0	-	1トレイ 90個入り
DF51A-22DP-2DS(##)	CL0543-5066-0-##	無	22	29.1	20.0	-	1トレイ 90個入り
DF51A-24DP-2DS(##)	CL0543-5067-0-##	無	24	31.1	22.0	-	1トレイ 81個入り
DF51A-26DP-2DS(##)	CL0543-5068-0-##	無	26	33.1	24.0	-	1トレイ 72個入り
DF51A-28DP-2DS(##)	CL0543-5069-0-##	無	28	35.1	26.0	-	1トレイ 72個入り
DF51A-30DP-2DS(##)	CL0543-5070-0-##	無	30	37.1	28.0	-	1トレイ 72個入り

【仕様番号】-##、(##)

(20)：すずめっき、トレイ梱包

(50)：金めっき、トレイ梱包

シングルロウ 圧着ソケット

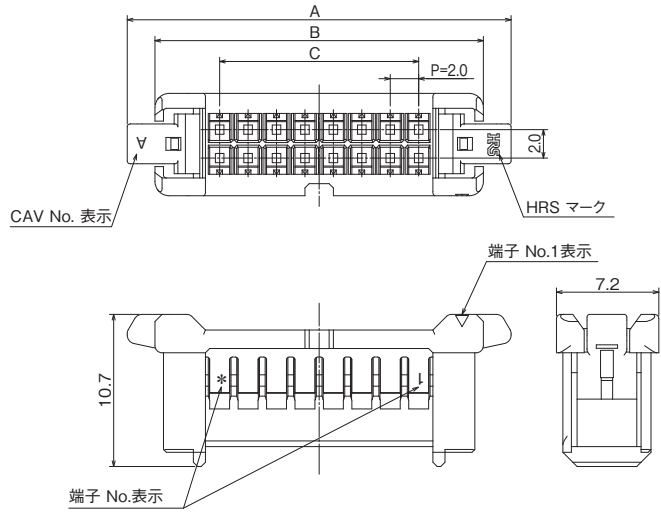


単位: mm

製品番号	HRS No.	極数	A	B	C	購入単位
DF51-2S-2C	CL0543-5120-0-00	2	16.2	12.6	2.0	1袋 100個 入り
DF51-3S-2C	CL0543-5121-0-00	3	18.2	14.6	4.0	
DF51-4S-2C	CL0543-5122-0-00	4	20.2	16.6	6.0	
DF51-5S-2C	CL0543-5123-0-00	5	22.2	18.6	8.0	
DF51-6S-2C	CL0543-5124-0-00	6	24.2	20.6	10.0	
DF51-7S-2C	CL0543-5131-0-00	7	26.2	22.6	12.0	

(注)7芯の組合せ相手は分岐アダプタのみ保有しています。

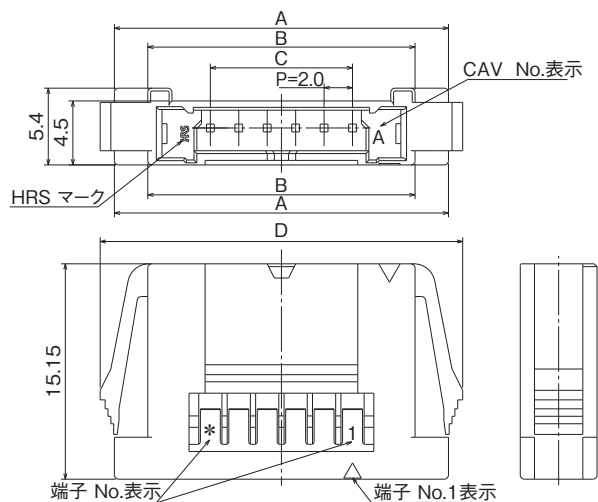
ダブルロウ 圧着ソケット



単位 : mm

製品番号	HRS No.	極数	A	B	C	購入単位
DF51-4DS-2C	CL0543-5030-8-00	4	15.0	11.1	2.0	1袋 100個 入り
DF51-6DS-2C	CL0543-5031-0-00	6	17.0	13.1	4.0	
DF51-8DS-2C	CL0543-5032-3-00	8	19.0	15.1	6.0	
DF51-10DS-2C	CL0543-5033-6-00	10	21.0	17.1	8.0	
DF51-12DS-2C	CL0543-5034-9-00	12	23.0	19.1	10.0	
DF51-14DS-2C	CL0543-5035-1-00	14	25.0	21.1	12.0	
DF51-16DS-2C	CL0543-5036-4-00	16	27.0	23.1	14.0	
DF51-18DS-2C	CL0543-5037-7-00	18	29.0	25.1	16.0	
DF51-20DS-2C	CL0543-5038-0-00	20	31.0	27.1	18.0	
DF51-22DS-2C	CL0543-5039-2-00	22	33.0	29.1	20.0	
DF51-24DS-2C	CL0543-5040-1-00	24	35.0	31.1	22.0	
DF51-26DS-2C	CL0543-5041-4-00	26	37.0	33.1	24.0	
DF51-28DS-2C	CL0543-5042-7-00	28	39.0	35.1	26.0	
DF51-30DS-2C	CL0543-5043-0-00	30	41.0	37.1	28.0	

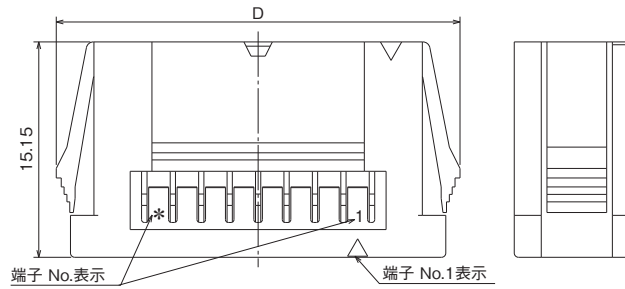
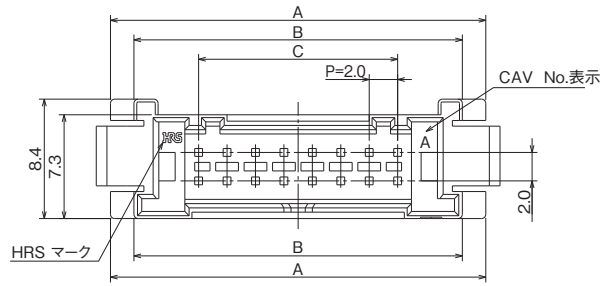
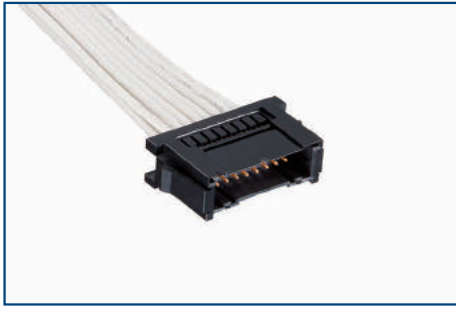
シングルロウ 中継プラグ



単位 : mm

製品番号	HRS No.	極数	A	B	C	D	購入単位
DF51-2EP-2C	CL0543-5125-0-00	2	15.5	10.8	2.0	17.5	1袋 100個 入り
DF51-3EP-2C	CL0543-5126-0-00	3	17.5	12.8	4.0	19.5	
DF51-4EP-2C	CL0543-5127-0-00	4	19.5	14.8	6.0	21.5	
DF51-5EP-2C	CL0543-5128-0-00	5	21.5	16.8	8.0	23.5	
DF51-6EP-2C	CL0543-5129-0-00	6	23.5	18.8	10.0	25.5	

ダブルロウ 中継プラグ

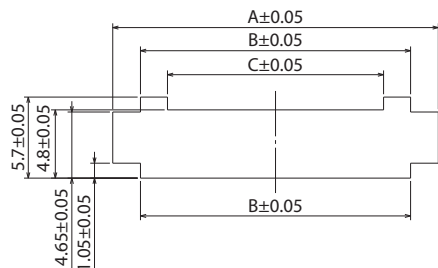


単位：mm

製品番号	HRS No.	極数	A	B	C	D	購入単位
DF51-4DEP-2C	CL0543-5071-0-00	4	14.4	11.1	2.0	16.4	1袋 100個 入り
DF51-6DEP-2C	CL0543-5072-0-00	6	16.4	13.1	4.0	18.4	
DF51-8DEP-2C	CL0543-5073-0-00	8	18.4	15.1	6.0	20.4	
DF51-10DEP-2C	CL0543-5074-0-00	10	20.4	17.1	8.0	22.4	
DF51-12DEP-2C	CL0543-5075-0-00	12	22.4	19.1	10.0	24.4	
DF51-14DEP-2C	CL0543-5076-0-00	14	24.4	21.1	12.0	26.4	
DF51-16DEP-2C	CL0543-5077-0-00	16	26.4	23.1	14.0	28.4	
DF51-18DEP-2C	CL0543-5078-0-00	18	28.4	25.1	16.0	30.4	
DF51-20DEP-2C	CL0543-5079-0-00	20	30.4	27.1	18.0	32.4	
DF51-22DEP-2C	CL0543-5080-0-00	22	32.4	29.1	20.0	34.4	
DF51-24DEP-2C	CL0543-5081-0-00	24	34.4	31.1	22.0	36.4	
DF51-26DEP-2C	CL0543-5082-0-00	26	36.4	33.1	24.0	38.4	
DF51-28DEP-2C	CL0543-5083-0-00	28	38.4	35.1	26.0	40.4	
DF51-30DEP-2C	CL0543-5084-0-00	30	40.4	37.1	28.0	42.4	

中継プラグ パネル取り付け寸法図

● シングルロウ



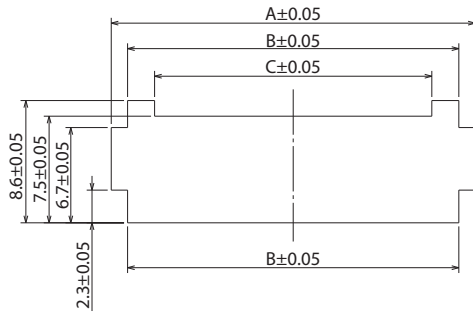
単位 : mm

製品番号	HRS No.	極数	A				B	C
			パネル板厚 (注 1)					
			0.5 ~ 0.8	0.9 ~ 1.3	1.4 ~ 1.8	1.9 ~ 2.3		
DF51-2EP-2C	CL0543-5125-0-00	2	14.9	15.2	15.6	16.0	11.0	7.2
DF51-3EP-2C	CL0543-5126-0-00	3	16.9	17.2	17.6	18.0	13.0	9.2
DF51-4EP-2C	CL0543-5127-0-00	4	18.9	19.2	19.6	20.0	15.0	11.2
DF51-5EP-2C	CL0543-5128-0-00	5	20.9	21.2	21.6	22.0	17.0	13.2
DF51-6EP-2C	CL0543-5129-0-00	6	22.9	23.2	23.6	24.0	19.0	15.2

(注 1) 取り付け穴の A 寸法は、パネル板厚により異なります。

(注 2) パネルの引掛かり部には、R が付かない面をご使用ください。

●ダブルロウ



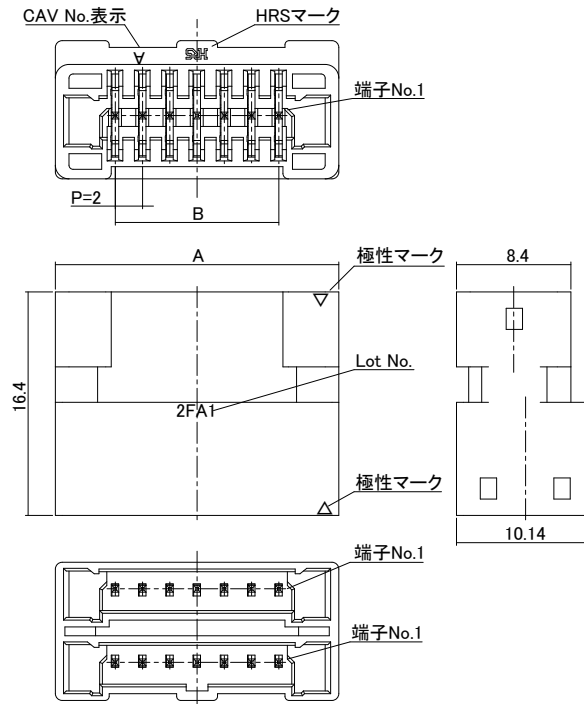
単位 : mm

製品番号	HRS No.	極数	A				B	C
			パネル板厚 (注 1)					
			0.5 ~ 0.8	0.9 ~ 1.3	1.4 ~ 1.8	1.9 ~ 2.3		
DF51-4DEP-2C	CL0543-5071-0-00	4	13.6	14.1	14.5	14.9	11.3	7.5
DF51-6DEP-2C	CL0543-5072-0-00	6	15.6	16.1	16.5	16.9	13.3	9.5
DF51-8DEP-2C	CL0543-5073-0-00	8	17.6	18.1	18.5	18.9	15.3	11.5
DF51-10DEP-2C	CL0543-5074-0-00	10	19.6	20.1	20.5	20.9	17.3	13.5
DF51-12DEP-2C	CL0543-5075-0-00	12	21.6	22.1	22.5	22.9	19.3	15.5
DF51-14DEP-2C	CL0543-5076-0-00	14	23.6	24.1	24.5	24.9	21.3	17.5
DF51-16DEP-2C	CL0543-5077-0-00	16	25.6	26.1	26.5	26.9	23.3	19.5
DF51-18DEP-2C	CL0543-5078-0-00	18	27.6	28.1	28.5	28.9	25.3	21.5
DF51-20DEP-2C	CL0543-5079-0-00	20	29.6	30.1	30.5	30.9	27.3	23.5
DF51-22DEP-2C	CL0543-5080-0-00	22	31.6	32.1	32.5	32.9	29.3	25.5
DF51-24DEP-2C	CL0543-5081-0-00	24	33.6	34.1	34.5	34.9	31.3	27.5
DF51-26DEP-2C	CL0543-5082-0-00	26	35.6	36.1	36.5	36.9	33.3	29.5
DF51-28DEP-2C	CL0543-5083-0-00	28	37.6	38.1	38.5	38.9	35.3	31.5
DF51-30DEP-2C	CL0543-5084-0-00	30	39.6	40.1	40.5	40.9	37.3	33.5

(注 1) 取り付け穴の A 寸法は、パネル板厚により異なります。

(注 2) パネルの引掛かり部には、R が付かない面をご使用ください。

分岐アダプタ

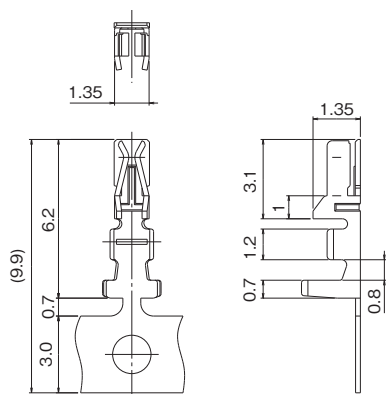


単位: mm

製品番号	HRS No.	極数	A	B	購入単位
DF51B-2EP-2A	CL0543-5133-0-00	2	10.8	2.0	1袋 100個 入り
DF51B-3EP-2A	CL0543-5134-0-00	3	12.8	4.0	
DF51B-4EP-2A	CL0543-5135-0-00	4	14.8	6.0	
DF51B-6EP-2A	CL0543-5136-0-00	6	18.8	10.0	
DF51B-7EP-2A	CL0543-5132-0-00	7	20.8	12.0	

(注) 分岐アダプタは金めっき仕様となります。ソケット圧着端子には、金めっき仕様品をご使用ください。

ソケット圧着端子



製品番号	HRS No.	種別	購入単位	処理
DF11-22SCF	CL0543-0601-0-00	リール端子	1 リール 10000 本巻き	すずめっき
DF11-22SC	CL0543-0602-2-00	ばら端子	1 袋 100 本入り	
DF11-2428SCF	CL0543-0500-2-00	リール端子	1 リール 10000 本巻き	
DF11-2428SC	CL0543-0501-5-00	ばら端子	1 袋 100 本入り	
DF11A-2428SCF	CL0543-0634-9-00	リール端子	1 リール 10000 本巻き	
DF11A-2428SC	CL0543-0635-1-00	ばら端子	1 袋 100 本入り	
DF11-30SCF	CL0543-0605-0-00	リール端子	1 リール 10000 本巻き	金めっき
DF11-30SC	CL0543-0606-3-00	ばら端子	1 袋 100 本入り	
DF11-22SCFA(04)	CL0543-0603-5-04	リール端子	1 リール 10000 本巻き	
DF11-22SCA	CL0543-0604-8-00	ばら端子	1 袋 100 本入り	
DF11-2428SCFA(04)	CL0543-0550-0-04	リール端子	1 リール 10000 本巻き	
DF11-2428SCA	CL0543-0551-3-00	ばら端子	1 袋 100 本入り	
DF11-30SCFA(04)	CL0543-0607-6-04	リール端子	1 リール 10000 本巻き	金めっき
DF11-30SCA	CL0543-0608-9-00	ばら端子	1 袋 100 本入り	

(注) DF11A-2428SCF/SC は、すずめっきの低挿抜力タイプ

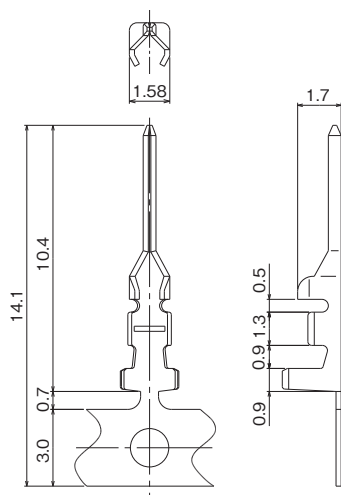
◆適合電線(すずめっき軟銅線)

- 推奨電線
UL1061、UL1007(注2)
- ストリップ長
1.7~2.3mm

導体サイズ (芯線構成)	被覆外径
22 AWG(17本 / 0.16mm)	φ 1.2 ~ 1.45mm
24 AWG(11本 / 0.16mm)	
26 AWG(7本 / 0.16mm)	φ 0.9 ~ 1.45mm
28 AWG(7本 / 0.127mm)	
30 AWG(7本 / 0.1mm)	φ 0.75 ~ 1.2mm

(注1) 適合電線以外の電線をご使用の際は、弊社営業担当へご相談ください。
(注2) DF11-22SCF/SC/SCFA/SCA は UL1061 専用。

中継プラグ用圧着端子



製品番号	HRS No.	種別	購入単位	処理
DF11-EP2428PCF	CL0543-0615-4-00	リール端子	1 リール 10000 本巻き	すずめっき
DF11-EP2428PC	CL0543-0616-7-00	ばら端子	1 袋 100 本入り	
DF11-EP2428PCFA	CL0543-0617-0-00	リール端子	1 リール 10000 本巻き	金めっき
DF11-EP2428PCA	CL0543-0618-2-00	ばら端子	1 袋 100 本入り	

◆適合電線(すずめっき軟銅線)

- 推奨電線
UL1061、UL1007
- ストリップ長
1.9~2.3mm

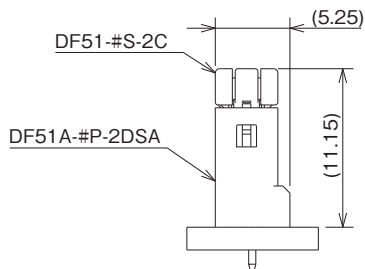
導体サイズ (芯線構成)	被覆外径
24 AWG (11 本 / 0.16mm)	φ 0.9 ~ 1.45mm
26 AWG (7 本 / 0.16mm)	
28 AWG (7 本 / 0.127mm)	

(注) 適合電線以外の電線をご使用の際は、弊社営業担当へご相談ください。

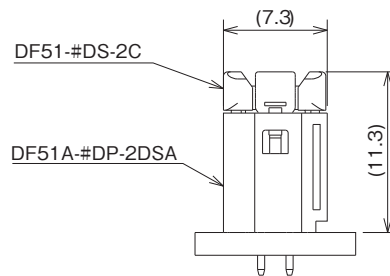
かん合寸法図

●ケーブル対基板 (ストレートピンヘッダー) 接続

【シングルロウ】

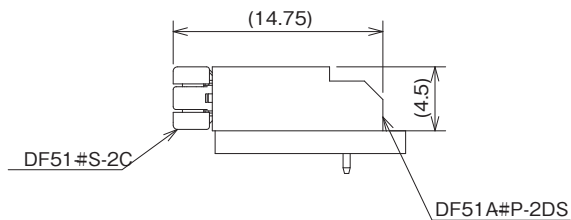


【ダブルロウ】

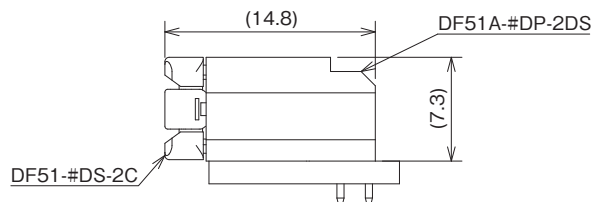


●ケーブル対基板 (ライトアングルピンヘッダー) 接続

【シングルロウ】

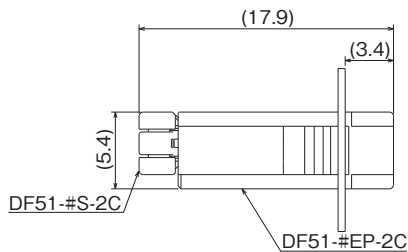


【ダブルロウ】

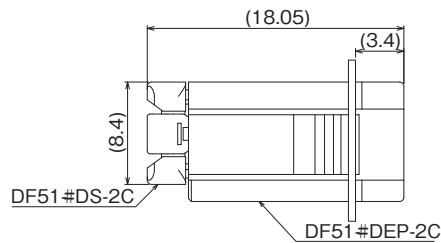


●ケーブル対ケーブル接続

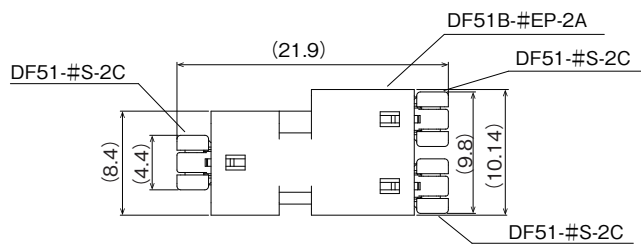
【シングルロウ】



【ダブルロウ】



【アダプタ】



適用圧着工具

種類	製品番号	HRS No.	使用電線	適合コンタクト
アプリケータ	AP105-DF11-22S	CL0901-4529-7-00	UL1061 (注 3,5)	DF11-22SCF/SCFA(04)
	AP105-DF11-2428S	CL0901-4511-1-00	UL1007 (注 3) UL1061 (注 3)	DF11-2428SCF/SCFA(04) DF11A-2428SCF
	AP105-DF11-30S	CL0901-4532-1-00	UL1007 (注 3) UL1061 (注 3)	DF11-30SCF/SCFA(04)
	AP105-DF11-EP2428P	CL0901-4528-4-00	UL1007 (注 3) UL1061 (注 3)	DF11-EP2428PCF/PCFA
プレス本体	CM-105C	CL0901-0001-0-00	-	-
手動圧着工具	HT801/DF11-22S(A)	CL0550-0407-5-00	UL1061 (注 4,5)	DF11-22SC/SCA
	HT801/DF11-2428S(A)	CL0550-0403-4-00	UL1007 (注 4) UL1061 (注 4)	DF11-2428SC/SCA DF11A-2428SC
	HT801/DF11-30S(A)	CL0550-0408-8-00	UL1007 (注 4) UL1061 (注 4)	DF11-30SC/SCA
	HT801/DF11-EP2428P(A)	CL0550-0409-0-00	UL1007 (注 4) UL1061 (注 4)	DF11-EP2428PC/PCA
抜き工具	DF-C-PO(B)	CL0550-0179-2-00	-	DF11-####SCF DF11-EP####PCF

- (注 1) 圧着作業につきましては、「圧着基準書」、「圧着条件表」に則り実施ください。
(注 2) 弊社指定の工具以外が原因で発生した問題につきましては、保証の対象外となります。
(注 3) アプリケータは、歯形交換（別途販売）により使用電線を変更する事ができます。
(注 4) ハンドツールは、歯形交換ができません。
(注 5) 使用電線は、UL1061、22 AWG に限ります。

使用上の注意

- コネクタを抜く際に、無理に引き抜こうとしますとコネクタを破損する恐れがあります。
抜きにくいときは一度軽く押し込んでからロックを操作するようにしてください。
挿抜時に於ける取扱い上の注意事項は別途「DF51シリーズ挿抜手順書(ATAD-H0847-00)」をご参照ください。
- 圧着ソケットへ圧着端子を挿入する際は、性能信頼性を維持するため、斜めに挿入しないでください。
ハーネス時に於ける取扱い上の注意事項は別途「DF51シリーズハーネス手順書(ATAD-H0923-00)」をご参照ください。

使用環境について

環境条件が高温と低温を繰り返す様なセットのご使用は別途ご相談ください。

ご検討にあたって

本カタログに記載の仕様は参考値となります。

ご採用の検討や注文に際しては、あらかじめ、「図面」・「製品規格表」の確認をお願いいたします。
ケーブルとの組み合わせで使用するコネクタにつきましては、必ず適合ケーブルをご使用ください。

適合外ケーブルをご検討の場合は、弊社販売窓口までお問い合わせください。

弊社指定の工具以外による結線加工については保証の対象外となります。

下記の用途へのご使用を検討される場合、必ず弊社販売窓口までご相談ください。

条件によって保証可否を検討させていただきます。

(自動車車載、医療機器、公共インフラ、航空宇宙/ 防衛等の極めて高い信頼性を要求される機器)