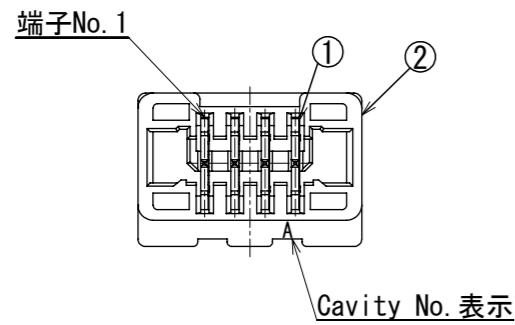
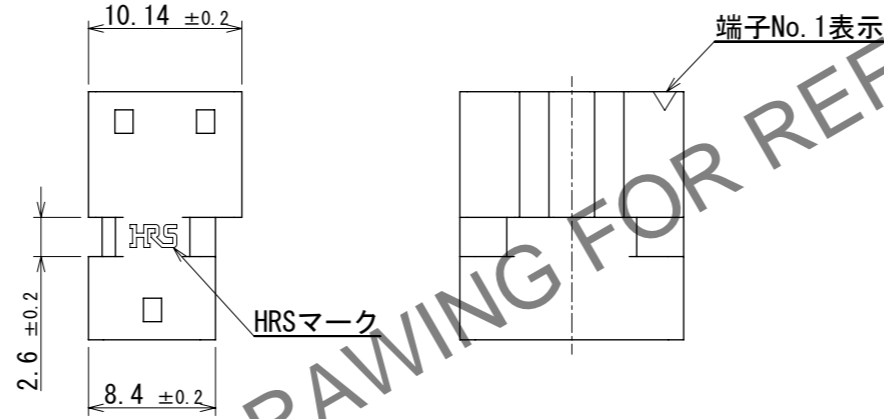
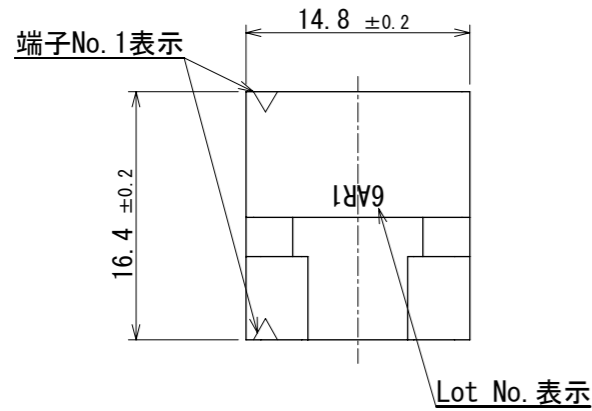
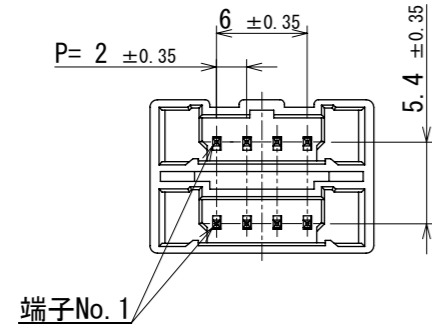
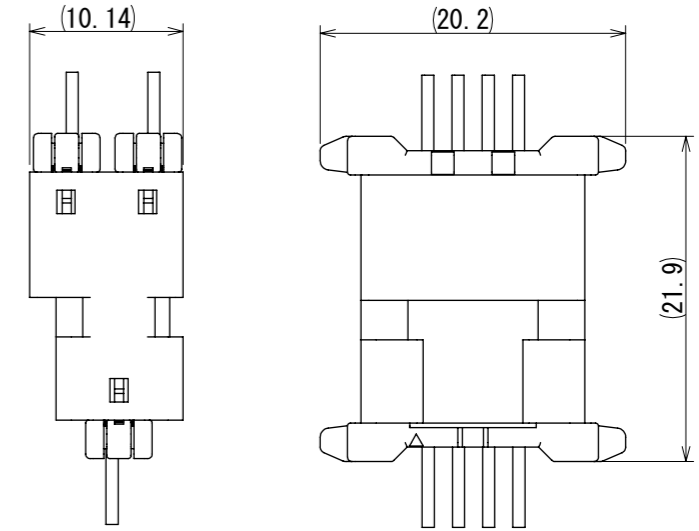


Nov.1.2024 Copyright 2024 HIROSE ELECTRIC CO., LTD. All Rights Reserved.
 本製品を車載用途などの高い信頼性が求められる機器にご使用の場合は、弊社までお問合せ下さい。



嵌合状態図



HRS DRAWING FOR REFERENCE

- 注 1. 1パック100個入りとなります。
 2. 梱包状態は技術指定書 (ATAP-H1160-00) をご参照ください。
 3. 外観上軽微な傷がある場合がありますが、機能に影響はありません。
 4. () は参考寸法となります。
 5. ご使用の際はアプリケーション内で適切に動作するか必ずご確認ください。
 6. 本製品を扱う際は挿抜手順書 (ATAD-H0847-00) をご参照ください。
 7. UL (ファイルNo. E52653) 、
 C-UL (ファイルNo. E52653) 認定品



1	黄銅	表面：金めっき0.2μm MIN 下地：ニッケルめっき0.5μm~1.5μm	2	PBT	UL94V-0, BLACK			
NO.	MATERIAL	FINISH , REMARKS	NO.	MATERIAL	FINISH , REMARKS			
UNITS		SCALE	COUNT	DESCRIPTION OF REVISIONS		DESIGNED	CHECKED	DATE
mm		2:1	1	DIS-H-00018759		KT. NUMATA	TT. OHSAKO	2023. 08. 08
		APPROVED : SJ. OKAMURA	2023. 05. 26	DRAWING NO.		ADC-401457-00-00		
		CHECKED : TT. OHSAKO	2023. 05. 26	PART NO.		DF51B-4EP-2A		
		DESIGNED : SN. MIWA	2023. 05. 25	CODE NO.		CL0543-5135-0-00		
		DRAWN : SN. MIWA	2023. 05. 25					