

1. 適用範囲

本書は、DF51 シリーズの挿入・抜去を行う際の手順について規定するものです。
中継プラグと中継アダプタのパネルへの固定手順も含まれます。

2. コネクタ品名

品名	名称
DF51-*P (DP) -2DS (A)	ヘッダー
DF51-*EP (DEP) -2C	中継プラグ
DF51B-*EP-2A DF51B-*/*EP-2A-#PRT	中継アダプタ
DF51-*S (DS) -2C	圧着ソケット
DF11-#####SC (F) A	ソケット用圧着端子
DF11-#####PC (F) A	中継プラグ用圧着端子

△3

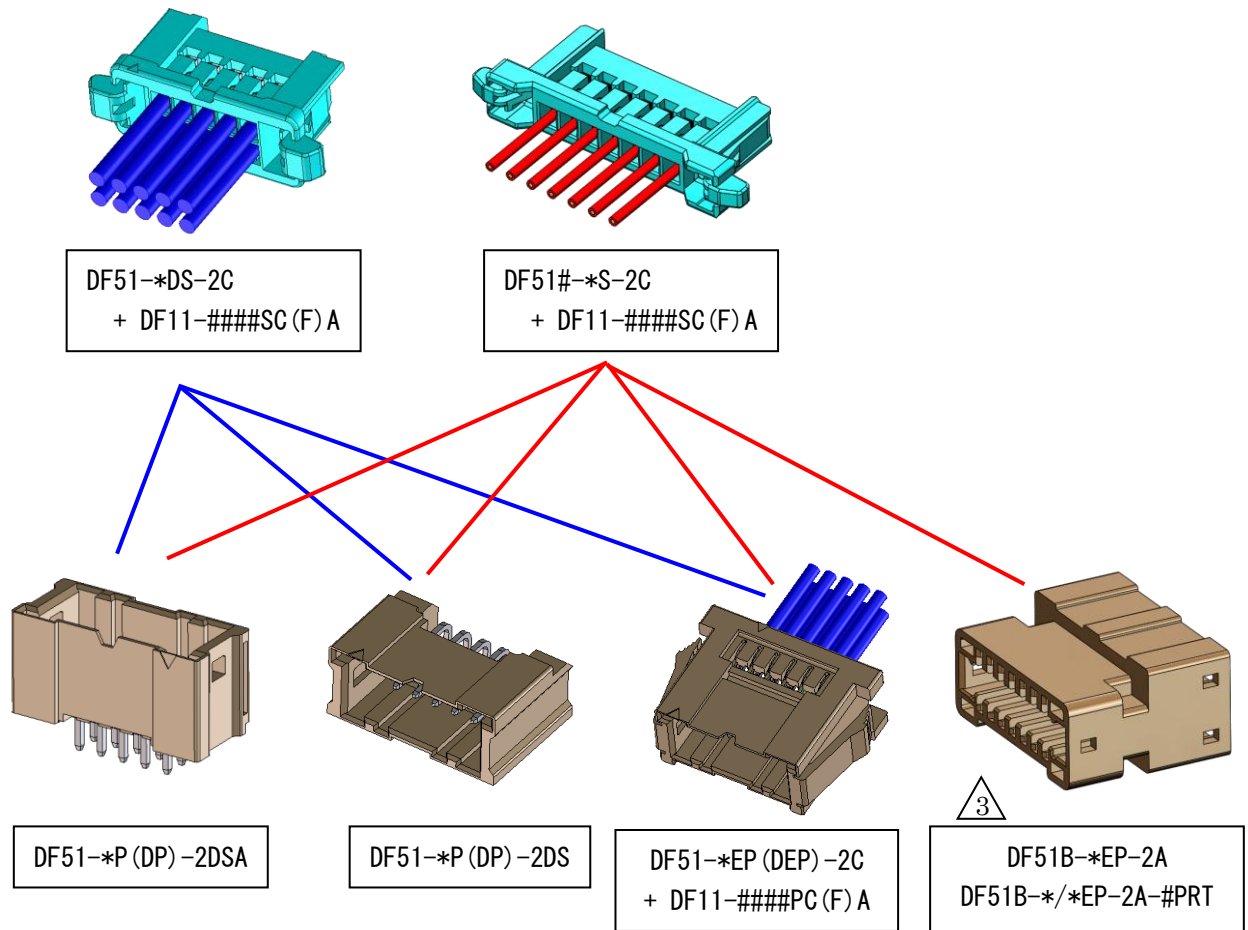



図 1. DF51 シリーズ

COUNT	DESCRIPTION OF REVISIONS	DESIGNED	CHECKED	DATE
4	DIS-H-00021415	SN. MIWA	TT. OHSAKO	20240910
名称 TITLE		 HIROSE ELECTRIC CO., LTD.		
DF51 シリーズ挿抜手順書		APPROVED	KI. AKIYAMA	20160113
		CHECKED	YN. TAKASHITA	20160113
		DESIGNED	TT. OHSAKO	20160113
		WRITTEN	TT. OHSAKO	20160113
技術指定書 TECHNICAL SPECIFICATION		ATAD-H0847-00		△3 1 / 7

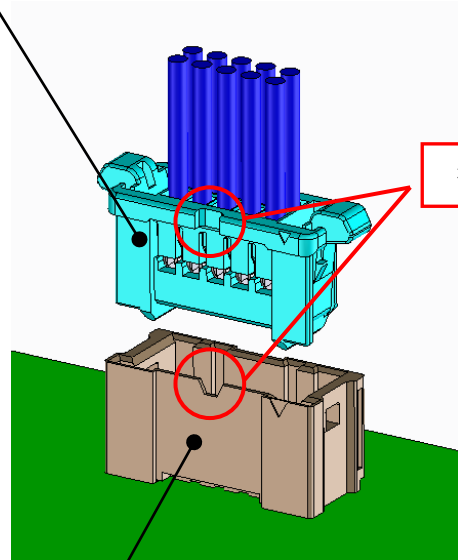
3. 作業手順

3-1. 挿入

3-1-a. 挿入位置合わせ

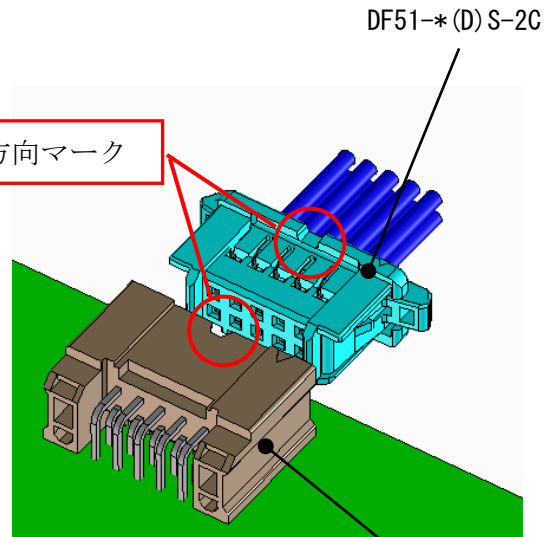
: 圧着ソケットとヘッダーおよび中継プラグの「挿入方向マーク」を目安に位置合わせをしてください。

DF51-*(D)S-2C



DF51-*(D)P-2DSA

挿入方向マーク

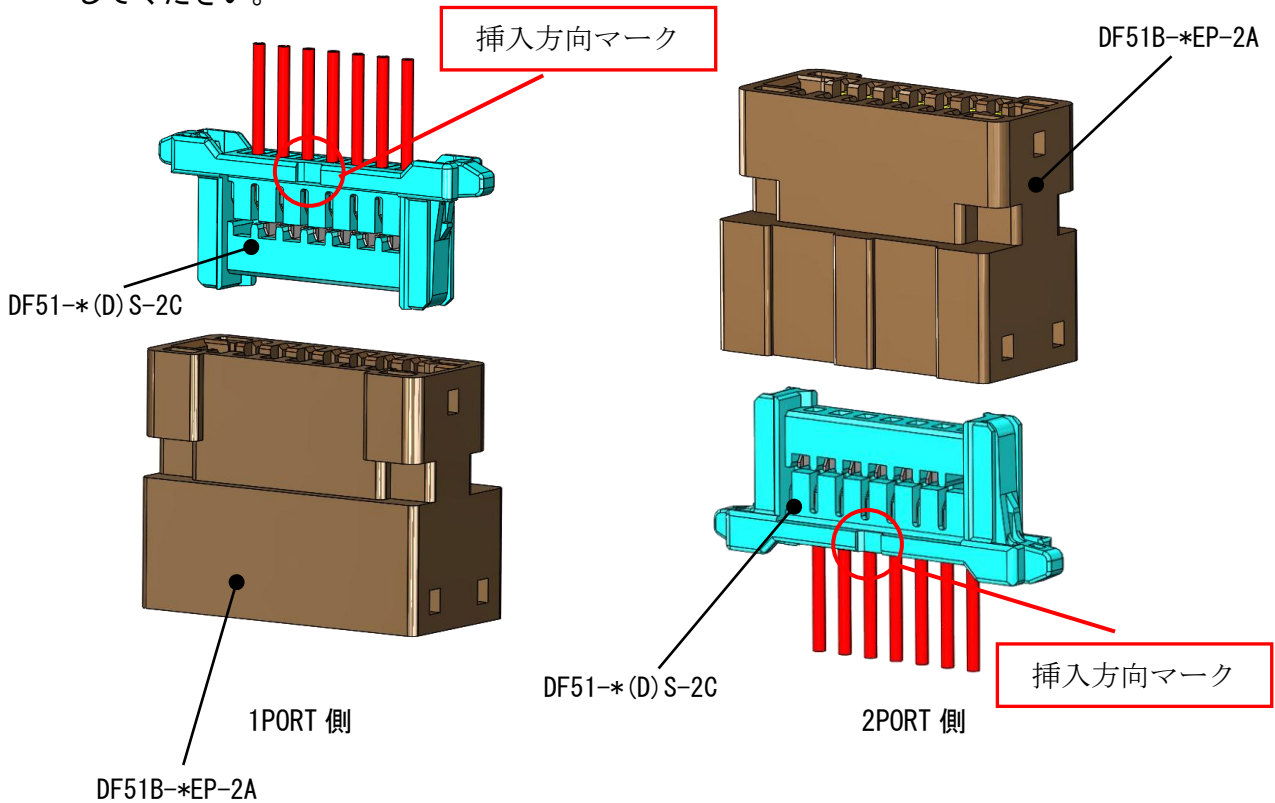


DF51-*(D)S-2C

DF51-*(D)P-2DS

図 2. 挿入位置合わせ方法

※DF51B シリーズは挿入方向マークが無いいため、下図の向きで位置合わせを
してください。



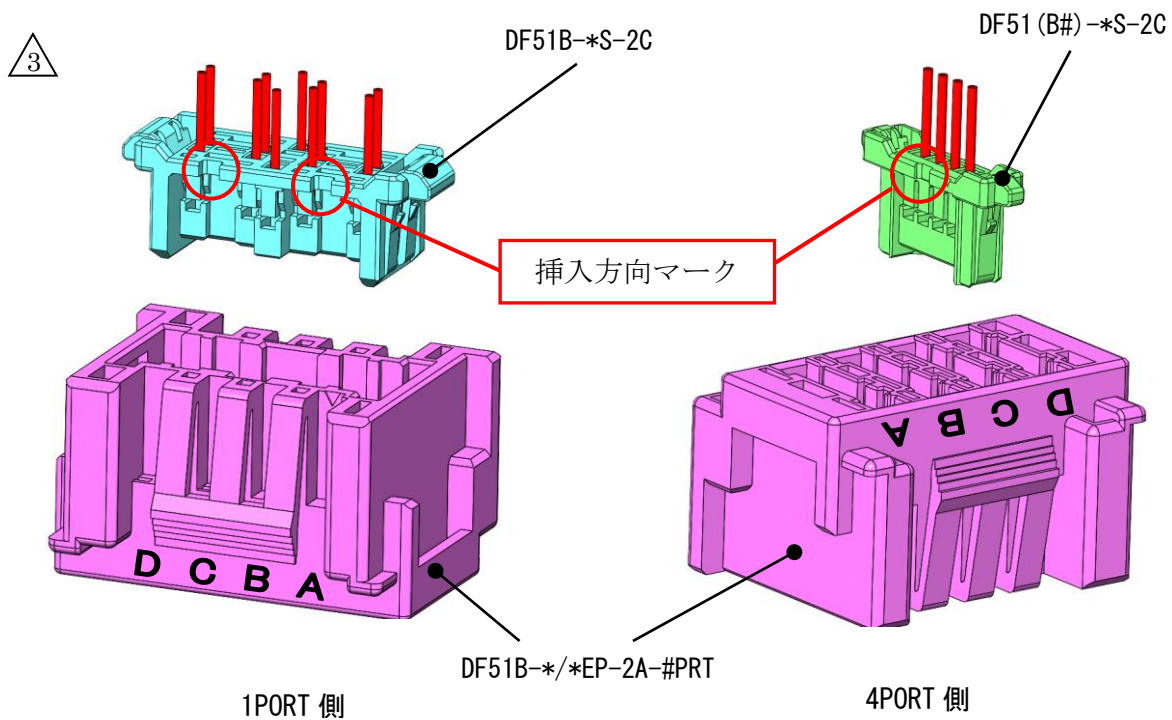


図 3. 挿入位置合わせ方法 (DF51B)

3-1-b. 挿入

: 合わせた位置を保ちながら、ソケットを『カチッ』と音が鳴るまで挿入して下さい。
その際にロック部は押さないでください。

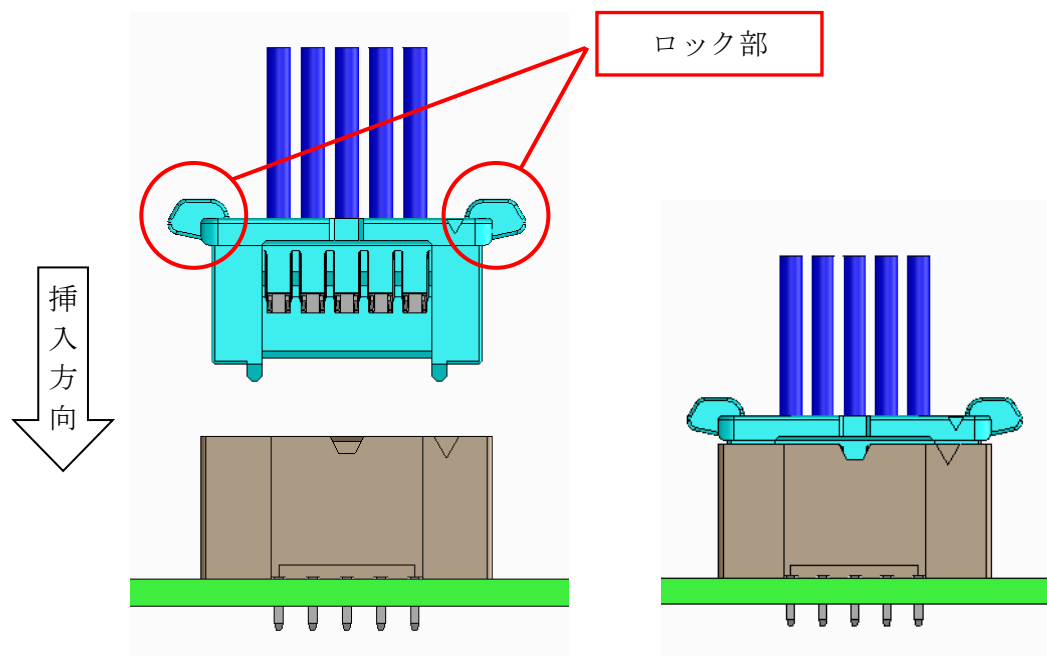


図 4. 挿入方法

注意事項 1 : 品質に悪影響を与える恐れがありますので、禁止マーク図 4 の様に、斜め挿入することはしないで下さい。

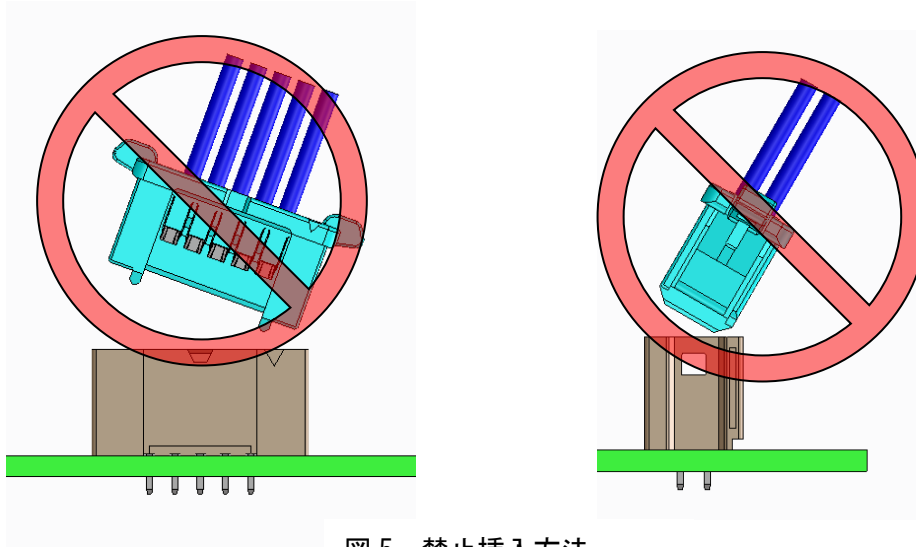


図 5. 禁止挿入方法

3-1-c. 嵌合確認

: 圧着ソケットが確実に嵌合されていることを確認下さい。
(ソケットのロックがヘッダーのロックに引っ掛っていることを、目視またはケーブルを掴んで軽く引っ張って確認して下さい。)
嵌合の外し方は 3-2. 嵌合抜去をご確認下さい。

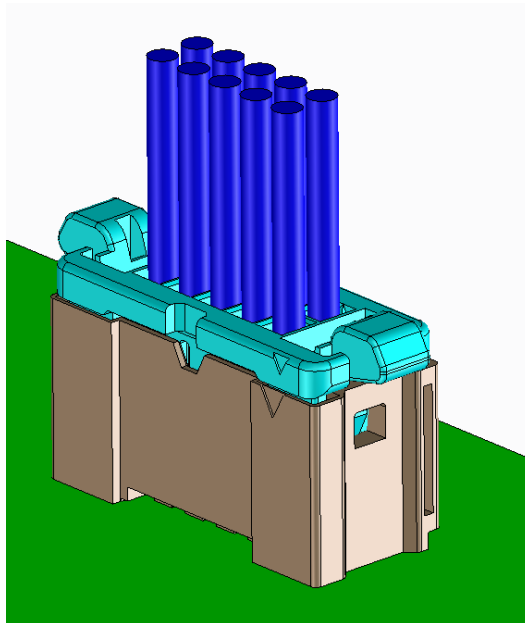


図 6. 嵌合状態図

3-2. 嵌合抜去

3-2-a. ケーブルを掴む

: ケーブル全体をしっかりと掴んでください。



図 7. ケーブル保持図

3-2-b. ロック解除

: ソケットのロックボタンを指で押しながら、ロックが解除している状態で、掴んでいるケーブルを垂直に引張ってください。

注) ロックが引っ掛ったまま抜去すると、適切な抜去が行えません。

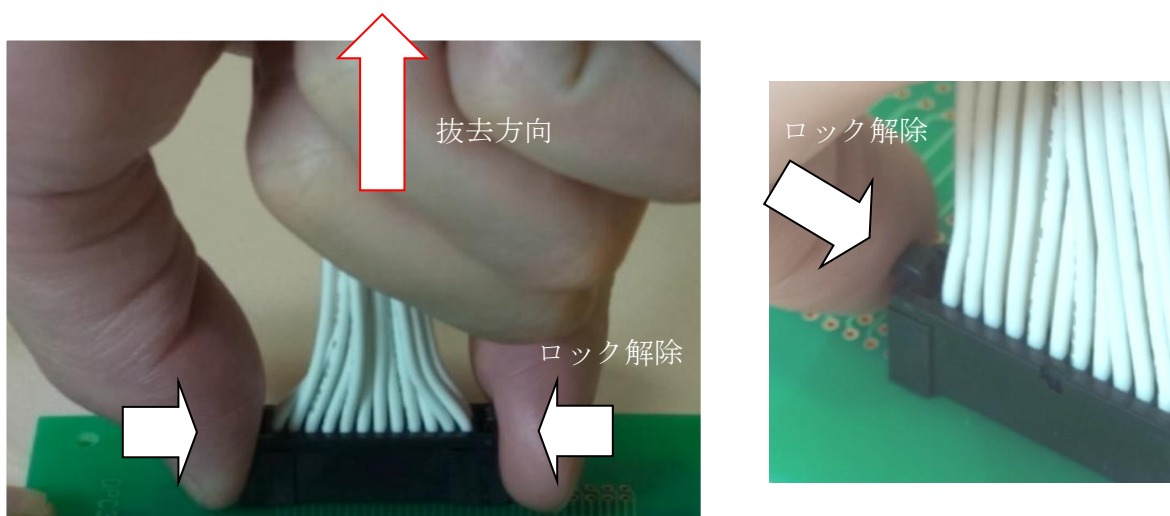


図 8. ロック解除方法

4. 注意事項

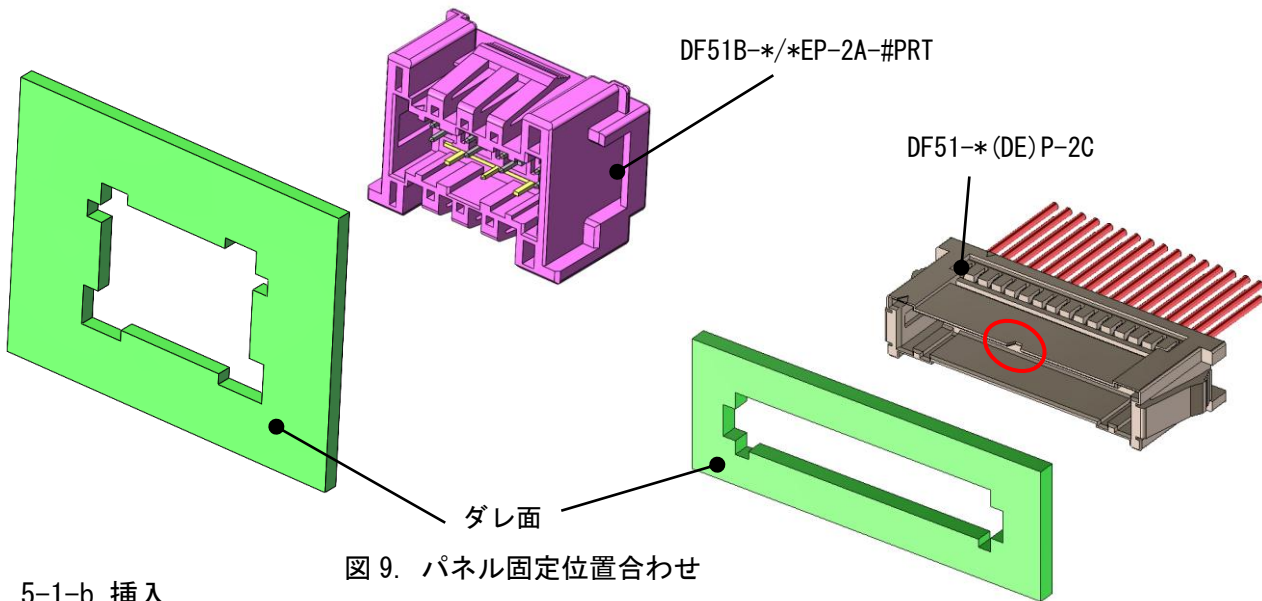
- ・電気を流したまま挿抜は行わないでください。
- ・コネクタに過大な外力が加わりますと、障害や破損を引き起こす場合がありますので、無理な挿抜、落下衝撃、無理なケーブルの引っ張りや引き回しがないようにご配慮ください。

5. その他作業手順

5-1. 中継プラグや中継アダプタのパネルへの固定

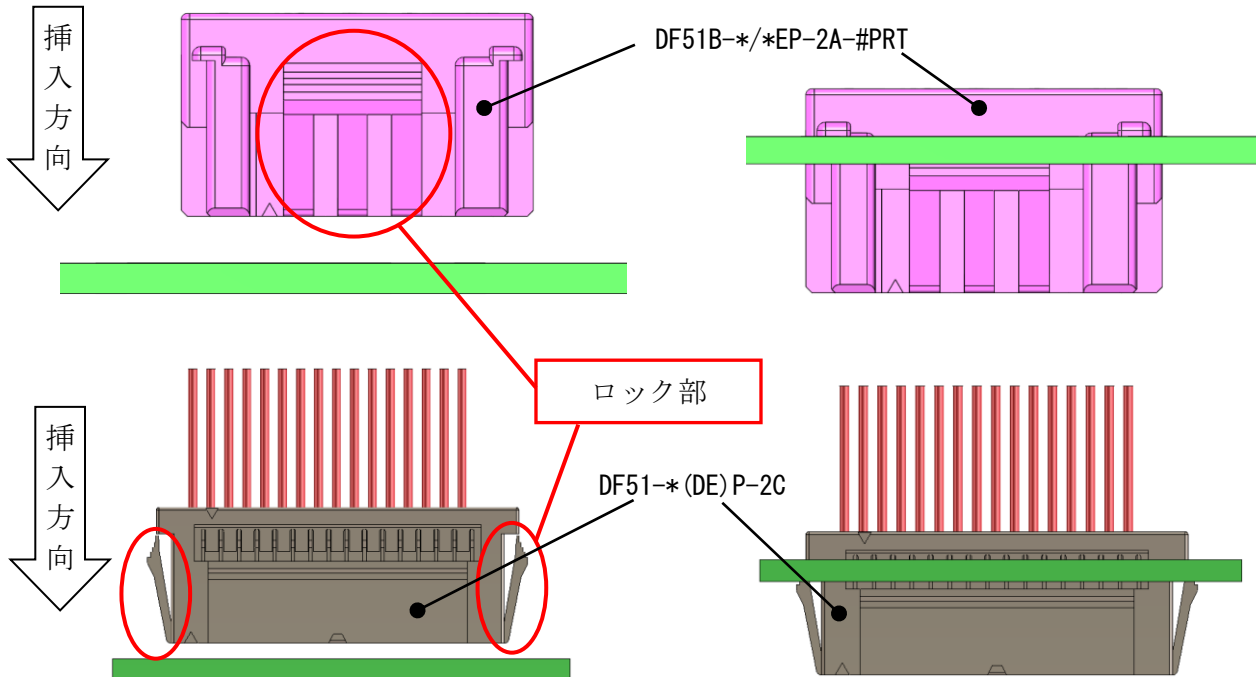
5-1-a. 挿入位置合わせ

: 中継プラグ or 中継アダプタをパネルと下図の向きで位置合わせをしてください。
挿入方向はパネルのダレ面ではない方向からとなります。



5-1-b. 挿入

: 合わせた位置を保ちながら、中継プラグ or 中継アダプタを『カチッ』と音が鳴るまで挿入して下さい。
その際にロック部は押さないでください。



5-1-c. 嵌合確認

: 中継プラグ or 中継アダプタが確実にパネルに固定されていることを確認下さい。
(ロックがパネルに引っ掛っていることを、目視またはケーブル or ケースを掴んで軽く引っ張って確認して下さい。)