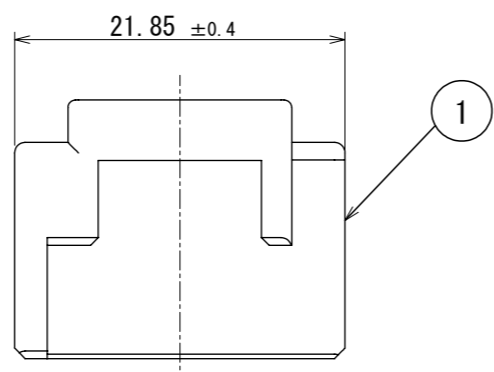
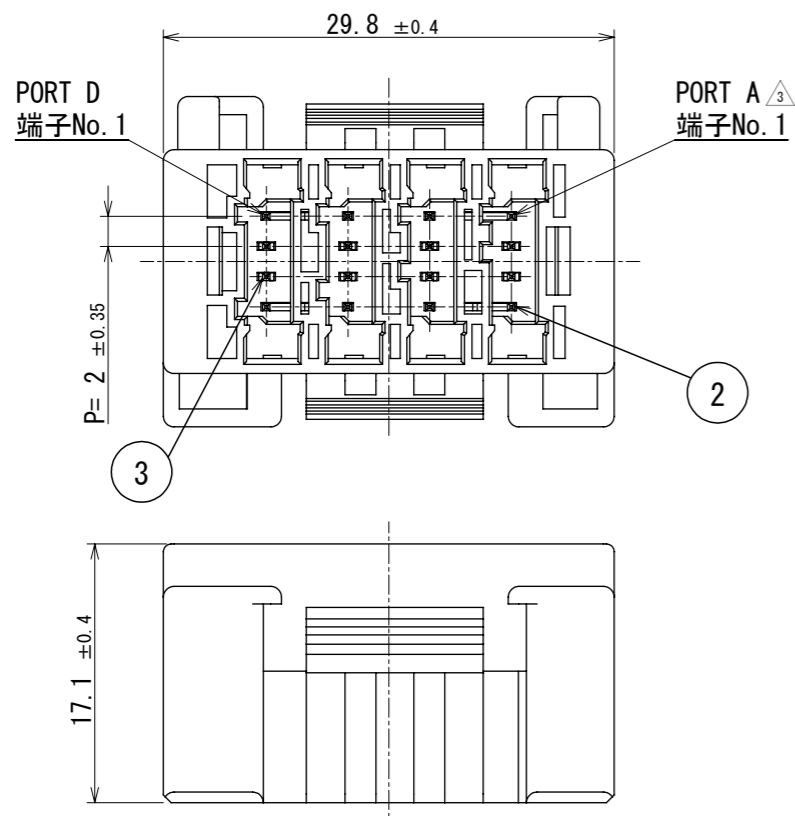
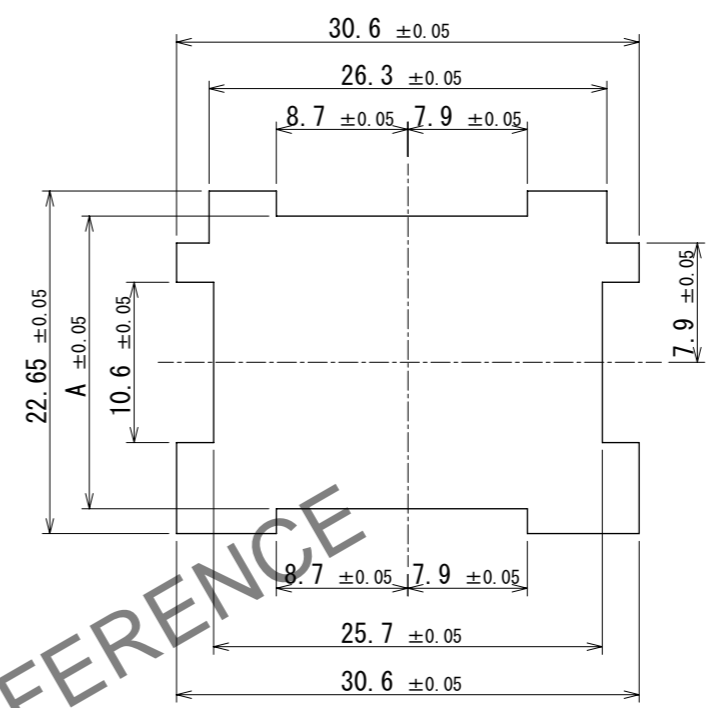


Jan.1.2025 Copyright 2025 HIROSE ELECTRIC CO., LTD. All Rights Reserved.
 本製品を車載用途などの高い信頼性が求められる機器にご使用の場合は、弊社までお問合せ下さい。

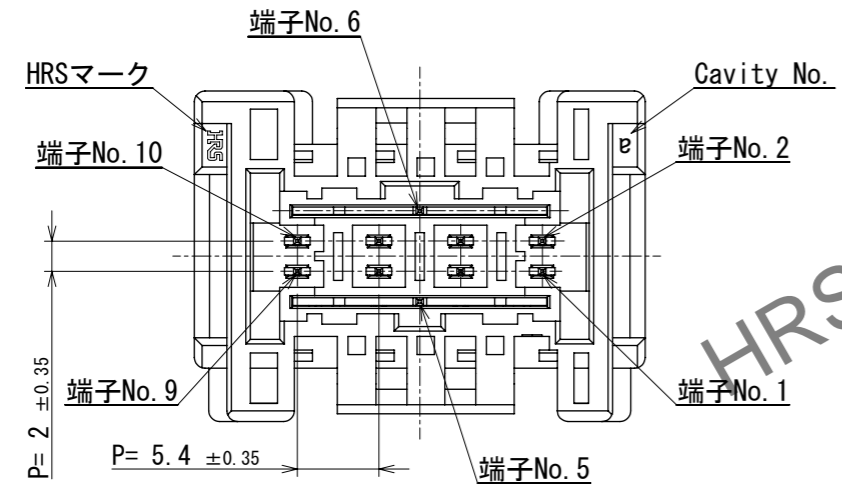


② 推奨パネル穴寸法



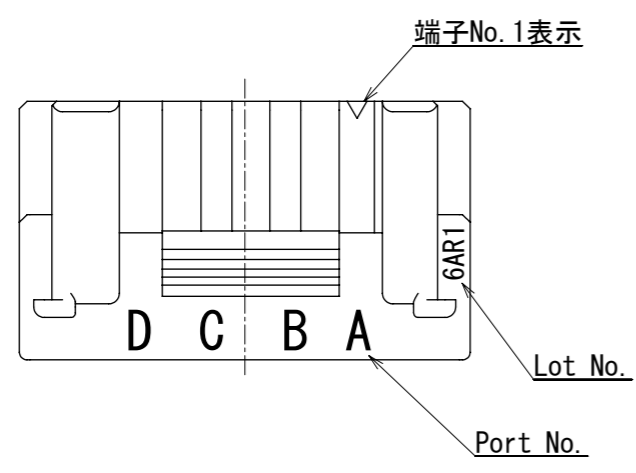
③ [mm]

パネル厚さ	A
0.5~0.8	18.20
0.9~1.3	18.55
1.4~1.8	18.95
1.9~2.3	19.35



各端子の接続図

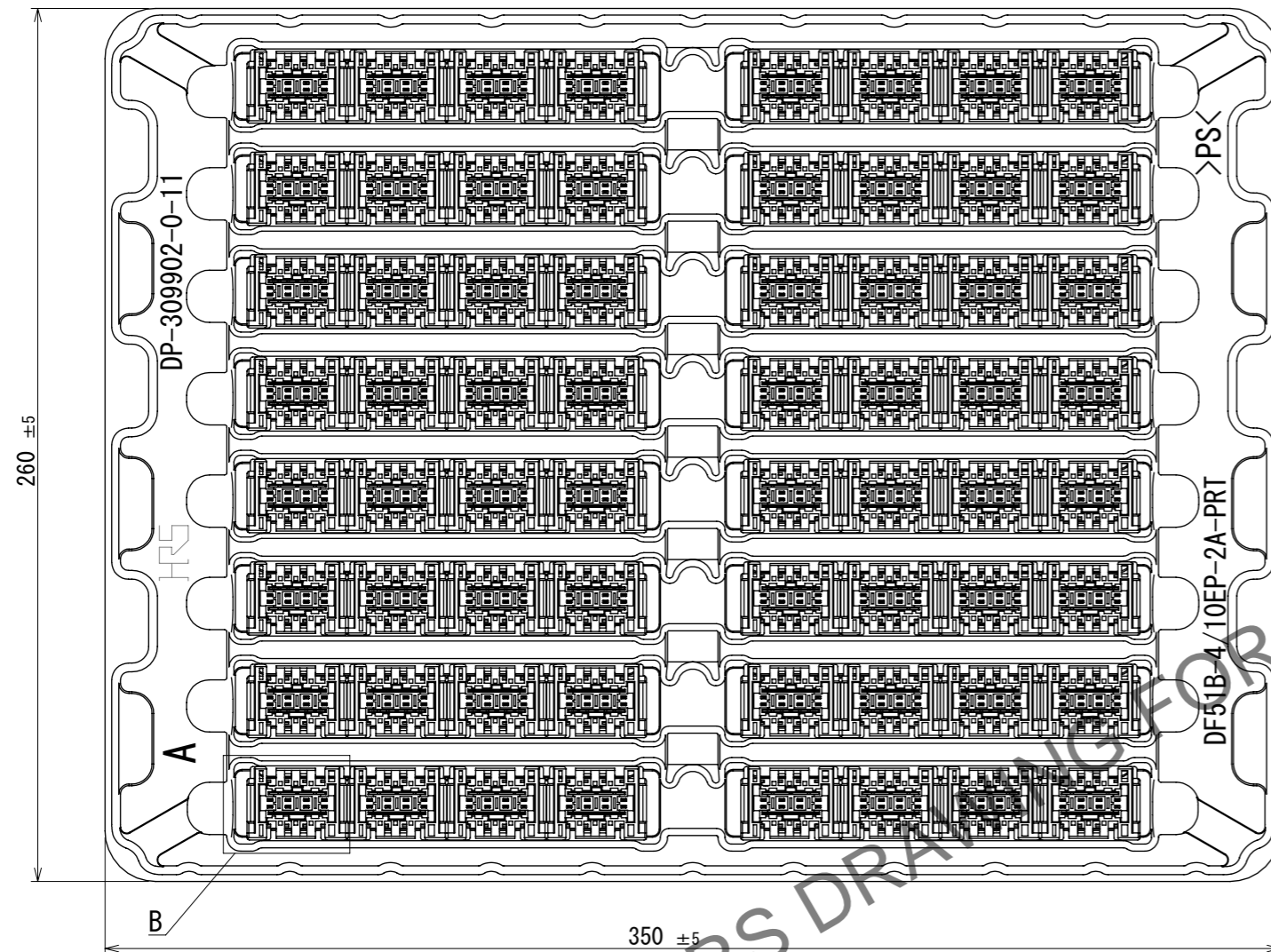
		4PORT側															
		PORT A				PORT B				PORT C				PORT D			
		端子No.1	端子No.2	端子No.3	端子No.4	端子No.1	端子No.2	端子No.3	端子No.4	端子No.1	端子No.2	端子No.3	端子No.4	端子No.1	端子No.2	端子No.3	端子No.4
1PORT側	端子No.1		○														
	端子No.2			○													
	端子No.3						○										
	端子No.4							○									
	端子No.5	○				○				○				○			
	端子No.6				○								○				○
	端子No.7											○					
	端子No.8												○				
	端子No.9													○			
	端子No.10														○		○



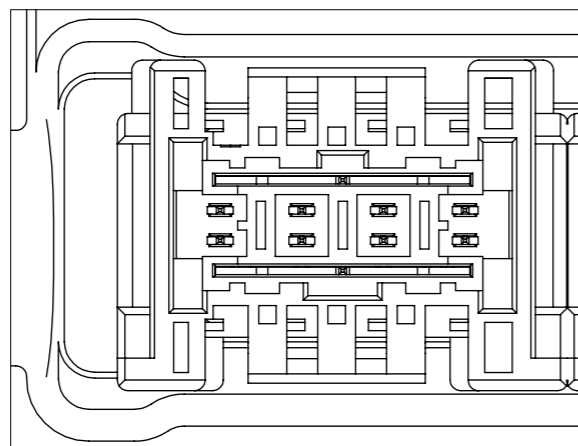
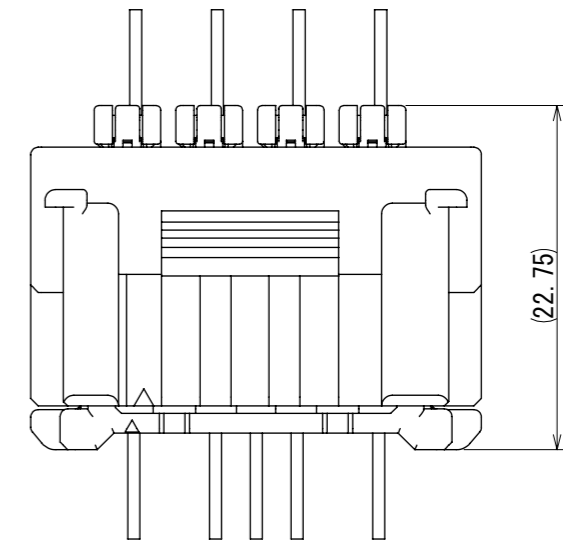
4	HIPS	WHITE	3	黄銅	表面：金めっき 0.2μm MIN 下地：ニッケルめっき 0.5μm MIN				
1	PBT	BLACK	2	黄銅	表面：金めっき 0.2μm MIN 下地：ニッケルめっき 0.5μm MIN				
NO.	MATERIAL	FINISH	REMARKS	NO.	MATERIAL				
UNITS	mm	SCALE	2:1	COUNT	1	DESCRIPTION OF REVISIONS	DESIGNED	CHECKED	DATE
						DIS-H-00021858	SN. MIWA	TT. OHSAKO	2024. 11. 18
APPROVED : SJ. OKAMURA		2024. 07. 25		DRAWING NO.		ADC-405052-00-00			
CHECKED : TT. OHSAKO		2024. 07. 25		PART NO.		DF51B-4/10EP-2A-4PRT			
DESIGNED : SN. MIWA		2024. 07. 25		CODE NO.		CL0543-5137-0-00			
DRAWN : SN. MIWA		2024. 07. 25							


Jan.1.2025 Copyright 2025 HIROSE ELECTRIC CO., LTD. All Rights Reserved.
本製品を車載用途などの高い信頼性が求められる機器にご使用の場合は、弊社までお問合せ下さい。

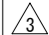
トレー梱包状態図



嵌合状態図



- 注 1. 梱包数量：256個/箱
② パネル引掛り部にはダレRが付かない面を使用してください。
③ 適合パネル厚は0.5mm~2.3mmとなります。
4. 本コネクタの取扱いに関しては、以下のマニュアルを参照してください。
ハーネス手順書：ATAD-H0923-00
挿抜手順書：ATAD-H0847-00
5. 外観上軽微な傷や打痕がある場合がありますが、機能には影響ありません。
6. UL (ファイルNo. E52653)
C-UL (ファイルNo. E52653) 認定品

8. 梱包状態は荷姿仕様書 (ATAP-H1063-01) をご参照ください。

HRS	DRAWING NO.	ADC-405052-00-00
	PART NO.	DF51B-4/10EP-2A-4PRT
	CODE NO.	CL0543-5137-0-00
		 2/2