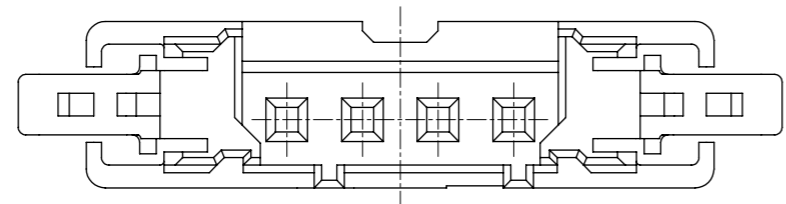
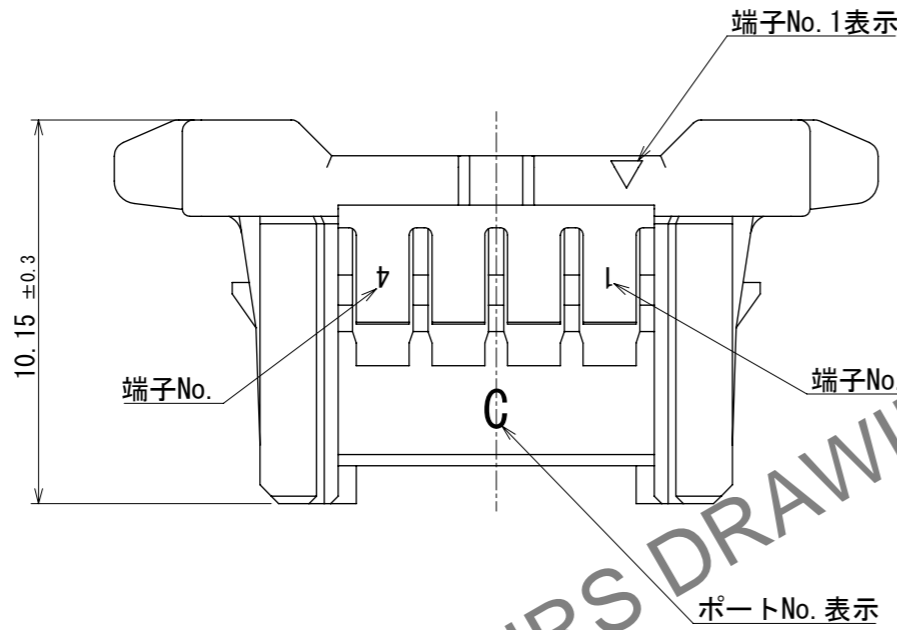
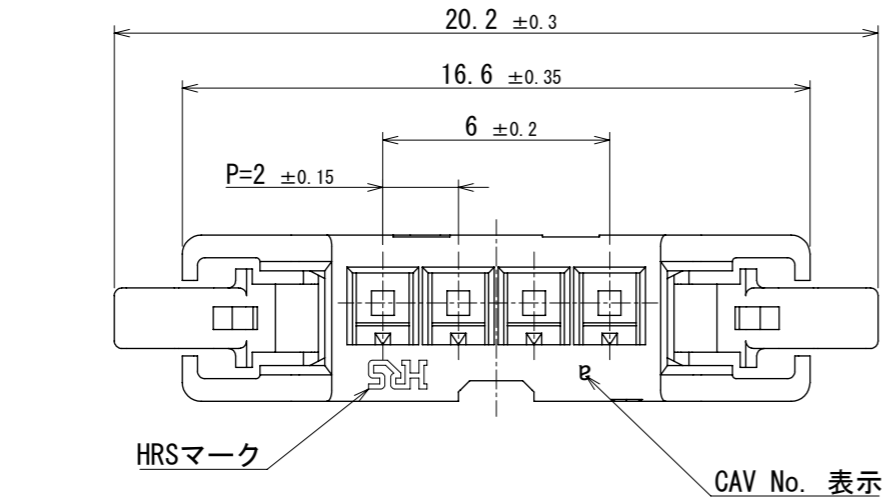


Feb.1.2025 Copyright 2025 HIROSE ELECTRIC CO., LTD. All Rights Reserved.
 本製品を車載用途などの高い信頼性が求められる機器にご使用の際は、弊社までお問合せ下さい。



HRS DRAWING FOR REFERENCE

- 注 1. 1パック100個入の袋梱包となります。
 2. 本コネクタの取扱いに関しては、以下のマニュアルを参照してください。
 ハーネス手順書：ATAD-H0923-00
 挿抜手順書：ATAD-H0847-00
 3. 外観上軽微な傷や打痕がある場合がありますが、機能には影響ありません。
 4. UL (ファイルNo. E52653)
 C-UL (ファイルNo. E52653) 認定品



△ 5. 梱包状態は荷姿仕様書 (ATAP-H0957-00) をご参照ください。

NO.		MATERIAL		FINISH		REMARKS		
1		PBT		UL94V-0, BLACK				
UNITS		SCALE	COUNT	DESCRIPTION OF REVISIONS		DESIGNED	CHECKED	DATE
mm		5:1	1	DIS-H-00021641		SN. MIWA	TT. OHSAKO	2024. 10. 24
		HIROSE ELECTRIC CO., LTD.		APPROVED : SJ. OKAMURA	2024. 10. 01	DRAWING NO. ADC-405319-00-00		
				CHECKED : TT. OHSAKO	2024. 10. 01	PART NO. DF51BC-4S-2C		
				DESIGNED : SN. MIWA	2024. 10. 01	CODE NO. CL0543-5141-0-00		
				DRAWN : SK. CHIBA	2024. 10. 01	1/1		