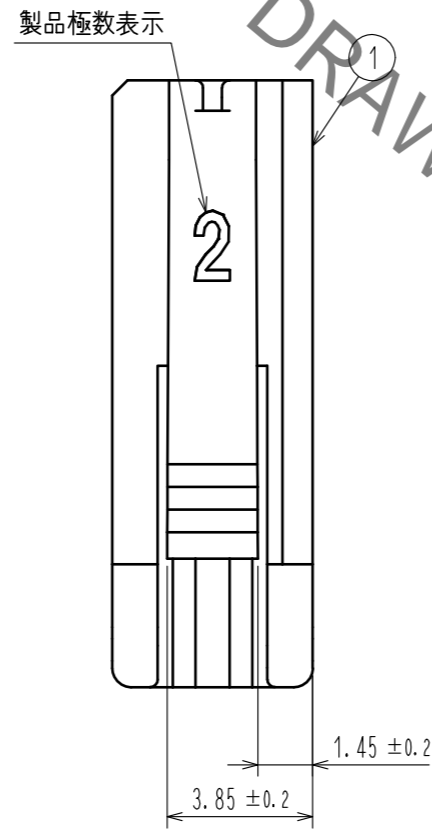
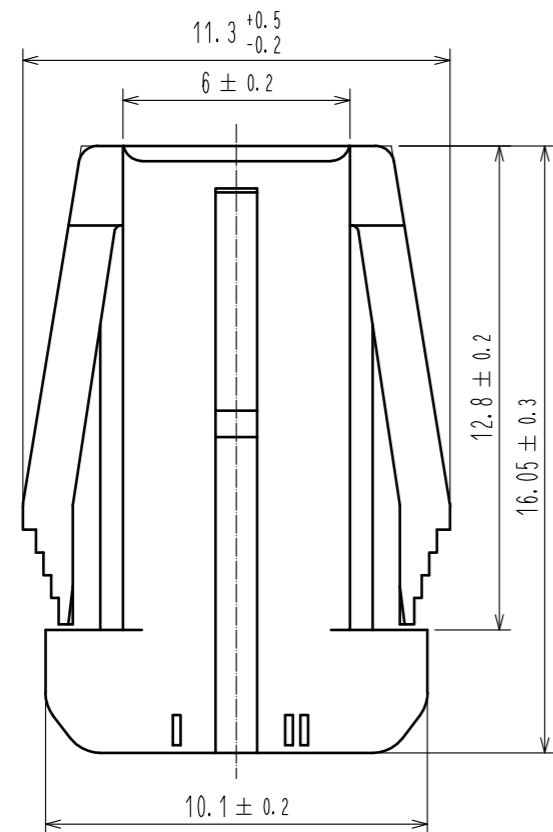
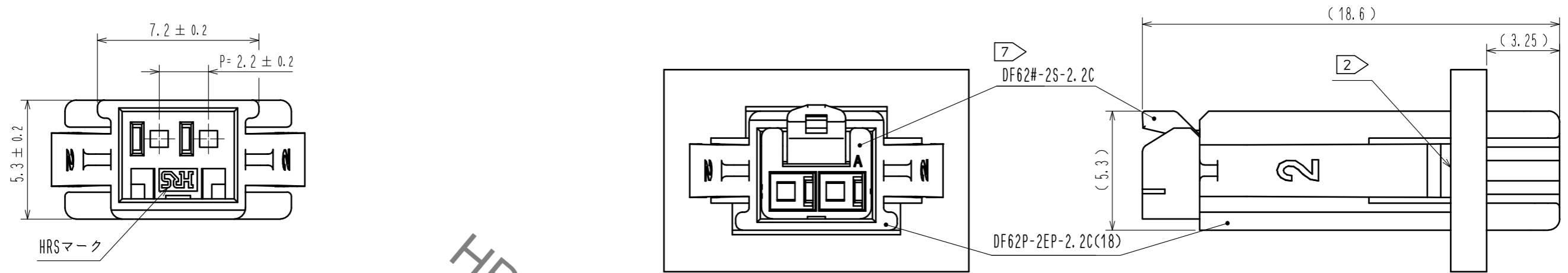
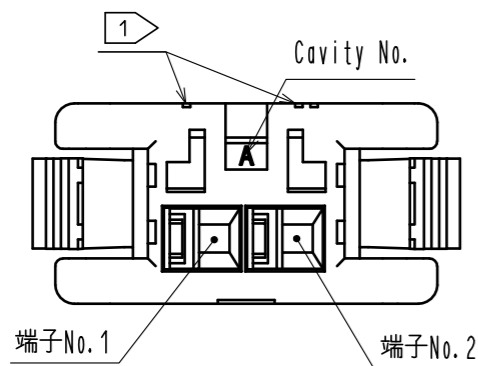
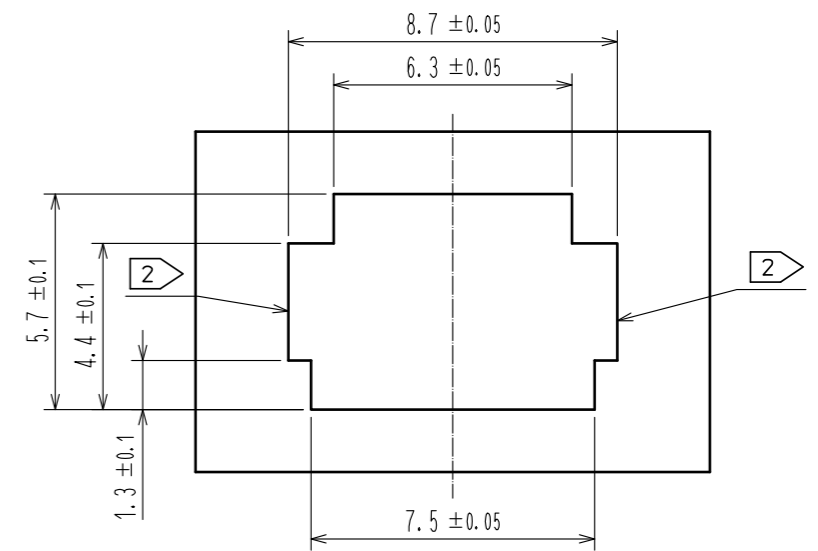


Feb.1.2023 Copyright 2023 HIROSE ELECTRIC CO., LTD. All Rights Reserved.
 本製品を車載用途などの高い信頼性が求められる機器にご使用の場合は、弊社までお問合せ下さい。

7 嵌合状態図 (パネル取り付け状態)



3 推奨パネル寸法
4



1 図-1 端子No.表示 (10:1)



- 注
- 1 図示する位置の表示は端子No.表示となります。なお形状は図-1によります。
 - 2 パネルの引掛り部には、ダレRが付かない面を使用して下さい。
 - 3 適合パネル厚は0.5mm~2.3mmとなります。
 - 4 推奨以外のパネル形状をご希望の際は、弊社営業担当へご相談下さい。
 - 5 1パック100個梱包となります。
 - 6 ()寸法は参考寸法となります。
 - 7 図はDF62B-2S-2.2Cとの嵌合状態を示します。

部番	材質	処理、備考	1	PBT	UL94V-0(Red)
UNITS mm		SCALE 5 : 1	訂正記事	設計	検図
HRS HIROSE ELECTRIC CO., LTD.	承認	HS. OKAWA	17.03.01	図番	ADC-349135-18-00
	検図	HS. OKAWA	17.03.01	製品名	DF62P-2EP-2.2C(18)
	設計	YK. YAMAGUCHI	17.03.01	製品	コード
	製図	YK. YAMAGUCHI	17.03.01	CL544-0543-1-18	