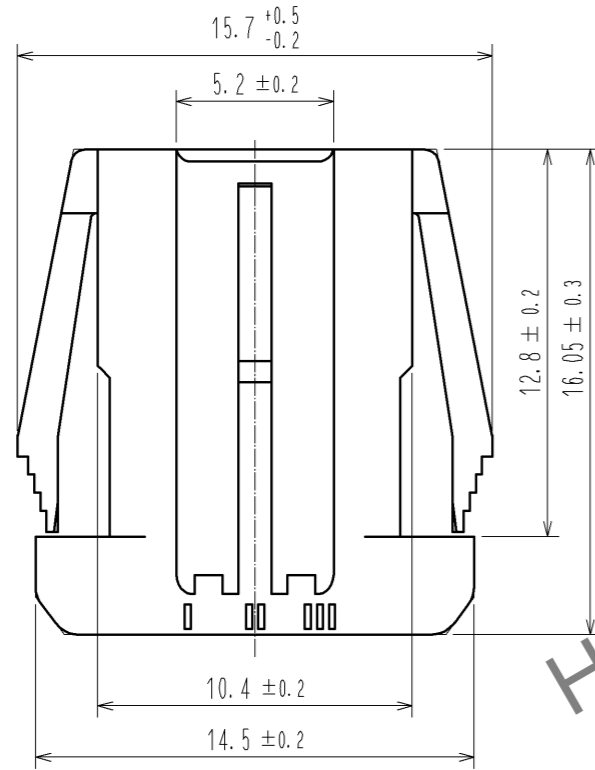
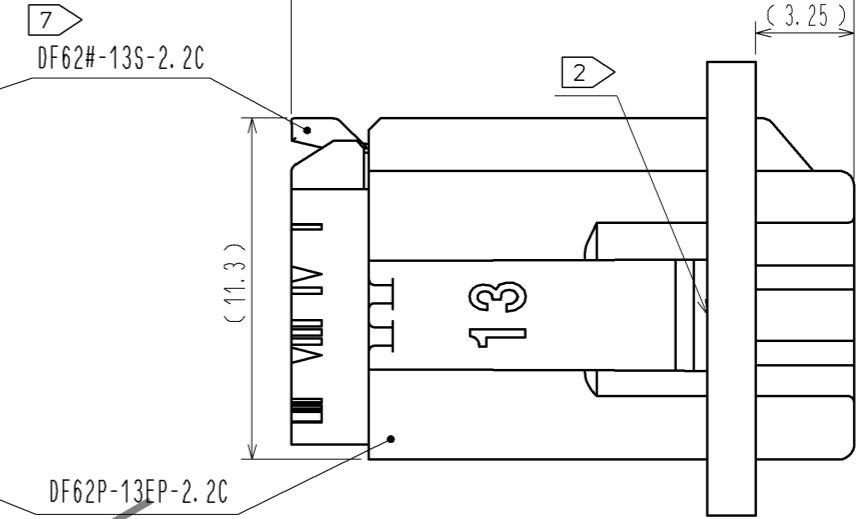
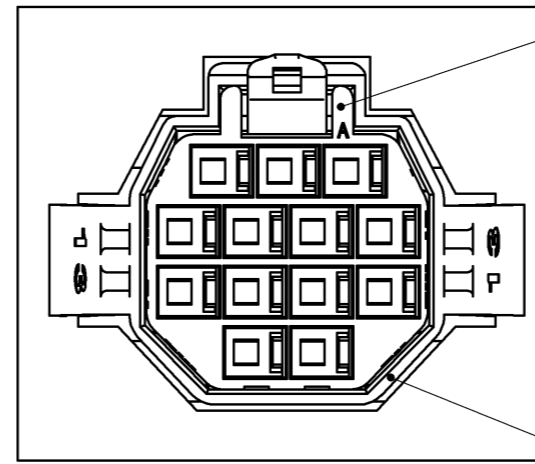
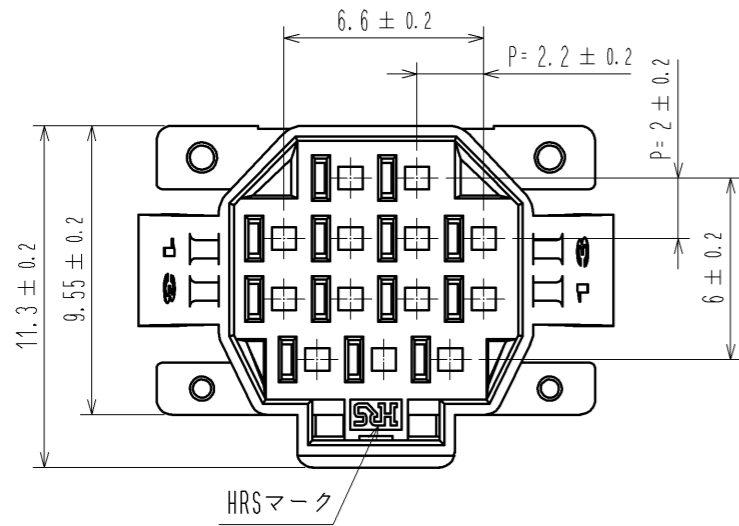
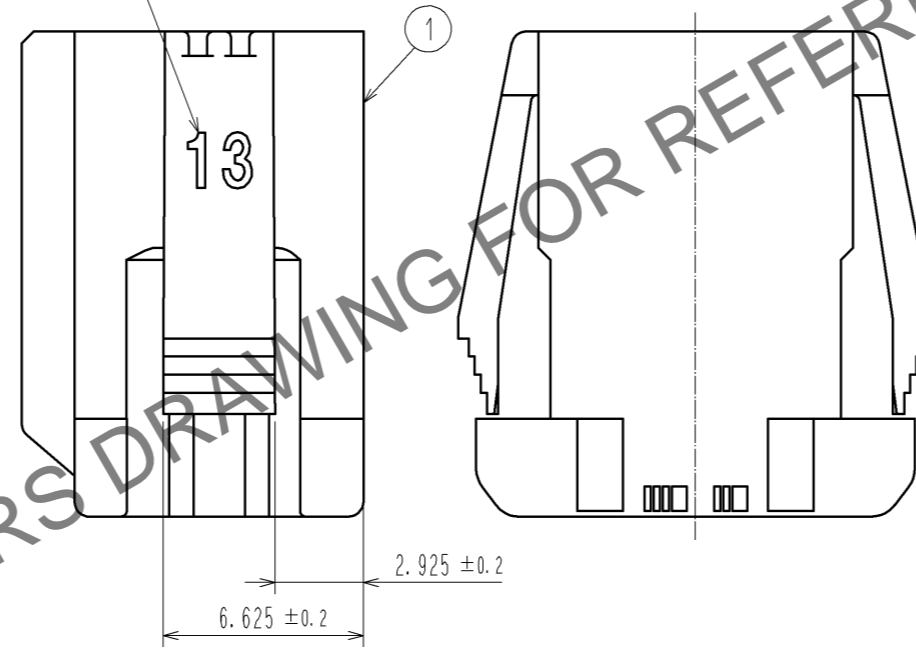


Apr.1.2026 Copyright 2026 HIROSE ELECTRIC CO., LTD. All Rights Reserved.  
 本製品を車載用途などの高い信頼性が求められる機器にご使用の場合は、弊社までお問合せ下さい。

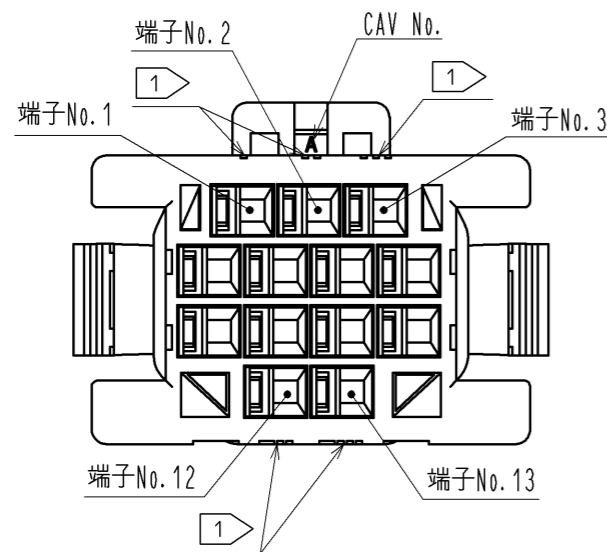
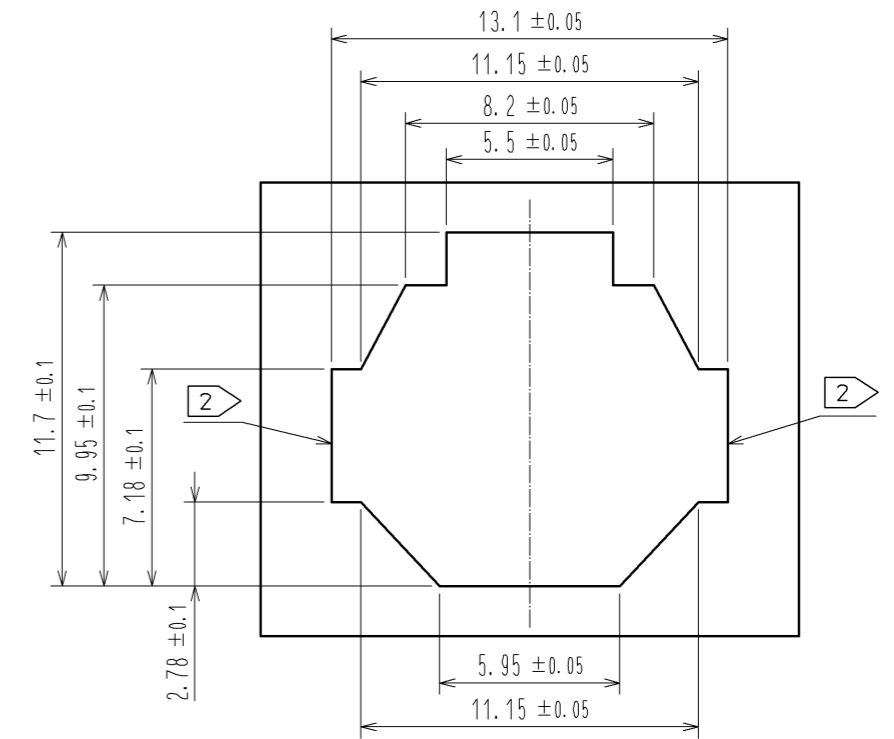
7 嵌合状態図 (パネル取り付け状態)



製品極数表示

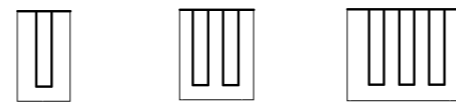


3 推奨パネル寸法



1 図-1 端子No. 表示 (10:1)

端子No. 1表示 端子No. 2表示 端子No. 3表示



端子No. 12表示 端子No. 13表示



- 注
- 1 図示する位置の表示は端子No. 表示となります。なお形状は図-1によります。
  - 2 パネルの引掛り部には、ダレRが付かない面を使用して下さい。
  - 3 適合パネル厚は0.5mm~2.3mmとなります。
  - 4 推奨以外のパネル形状をご希望の際は、弊社営業担当へご相談下さい。
  - 5 1パック100個梱包となります。
  - 6 ( )寸法は参考寸法となります。
  - 7 図はDF62B-13S-2.2Cとの嵌合状態を示します。

部番	材質	処理	備考	部番	1	PBT	UL94V-0(BLACK)
UNITS	mm	SCALE	4 : 1	訂正記事	設計	検 査	年月日
HRS HIROSE ELECTRIC CO., LTD.		承認	: KI. AKIYAMA 13.11.26	図番	ADC3-349141-00		
		検 査	: OM. MIYAMOTO 13.11.26	製品名	DF62P-13EP-2.2C		
		設 計	: TH. YOSHIZAWA 13.11.26	製品コード	CL544-0549-8-00		
		製 図	: TH. YOSHIZAWA 13.11.26				1/1