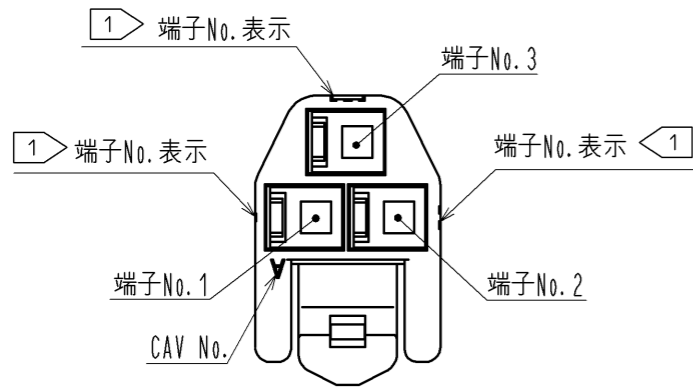
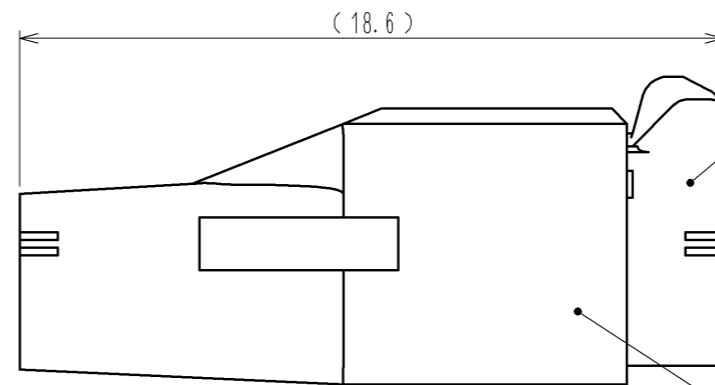
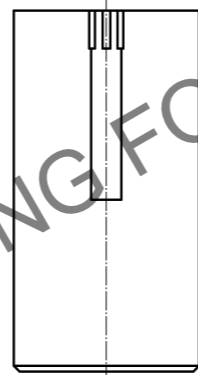
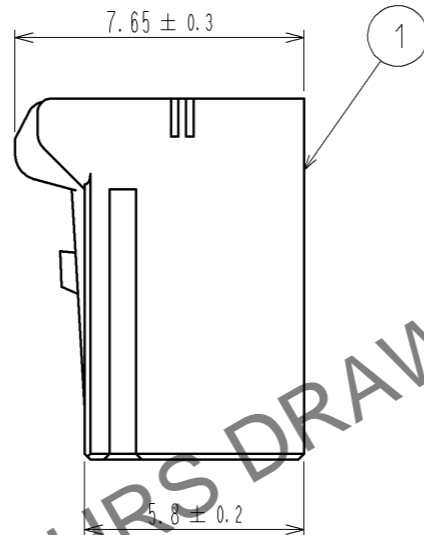
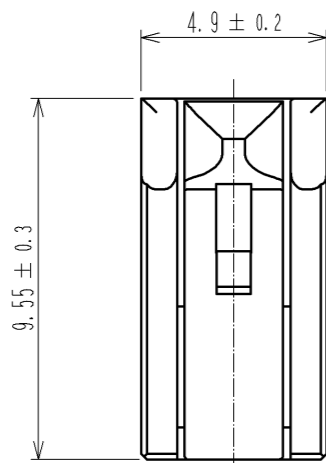


May.1.2026 Copyright 2026 HIROSE ELECTRIC CO., LTD. All Rights Reserved.
 本製品を車載用途などの高い信頼性が求められる機器にご使用の場合は、弊社までお問合せ下さい。



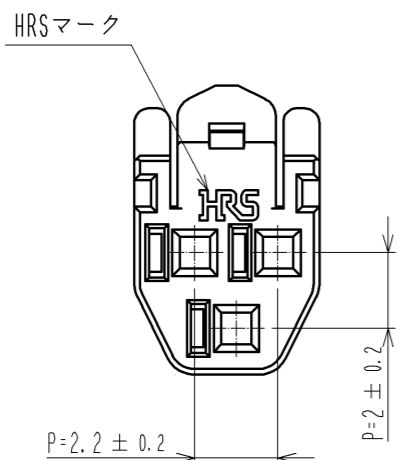
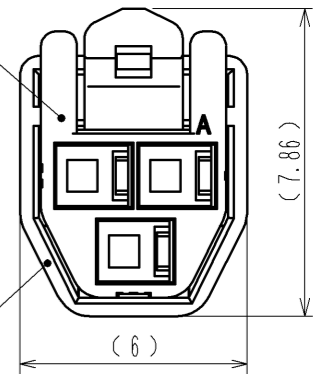
1 図-1 端子No. 表示 (10:1)



嵌合状態図

DF62C-3S-2.2C(18)

DF62B-3EP-2.2C(##)



- 注 1 図示する位置の表示は端子No. 表示となります。なお形状は図-1によります。
 2. 1パック100個入りとなります。
 3. ()寸法は参考寸法となります。

部番	材質	処 理 , 備 考	1	PBT	UL94V-0(RED)
UNITS mm		SCALE 5 : 1	部番	材 質	処 理 , 備 考
		△の数	訂 正 記 事	設 計	検 図
			年 月 日		
HRS	HIROSE ELECTRIC CO., LTD.	承 認 : KI. AKIYAMA 13. 09. 17	13. 09. 17	図 番 :	ADC3-351971-02
		検 図 : OM. MIYAMOTO 13. 09. 13	13. 09. 13	製 品 名 :	DF62C-3S-2.2C(18)
		設 計 : TH. YOSHIZAWA 13. 09. 13	13. 09. 13	製 品 コ ー ド	CL544-0566-7-18
		製 図 : MI. SAKIMURA 13. 09. 10	13. 09. 10		