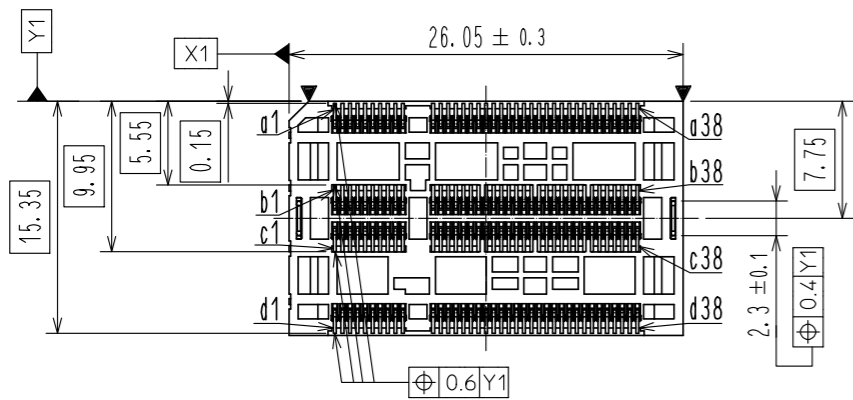
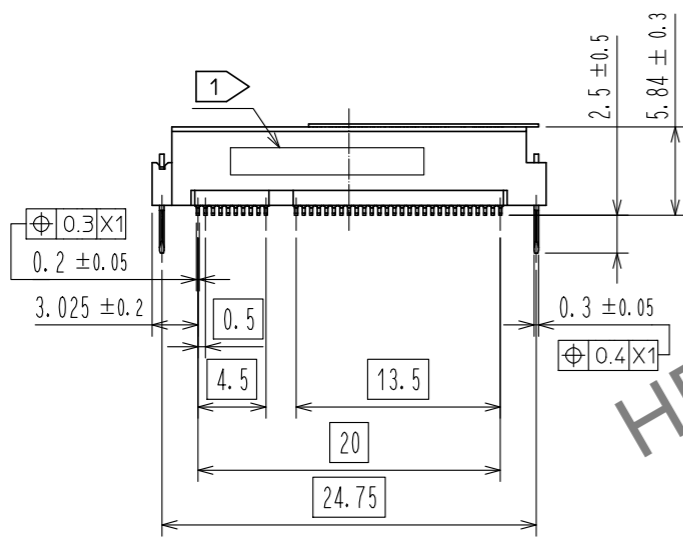
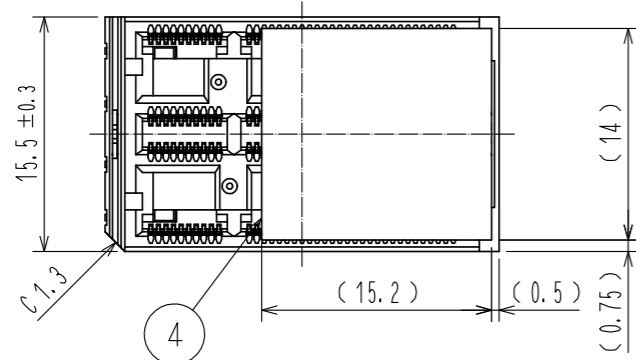
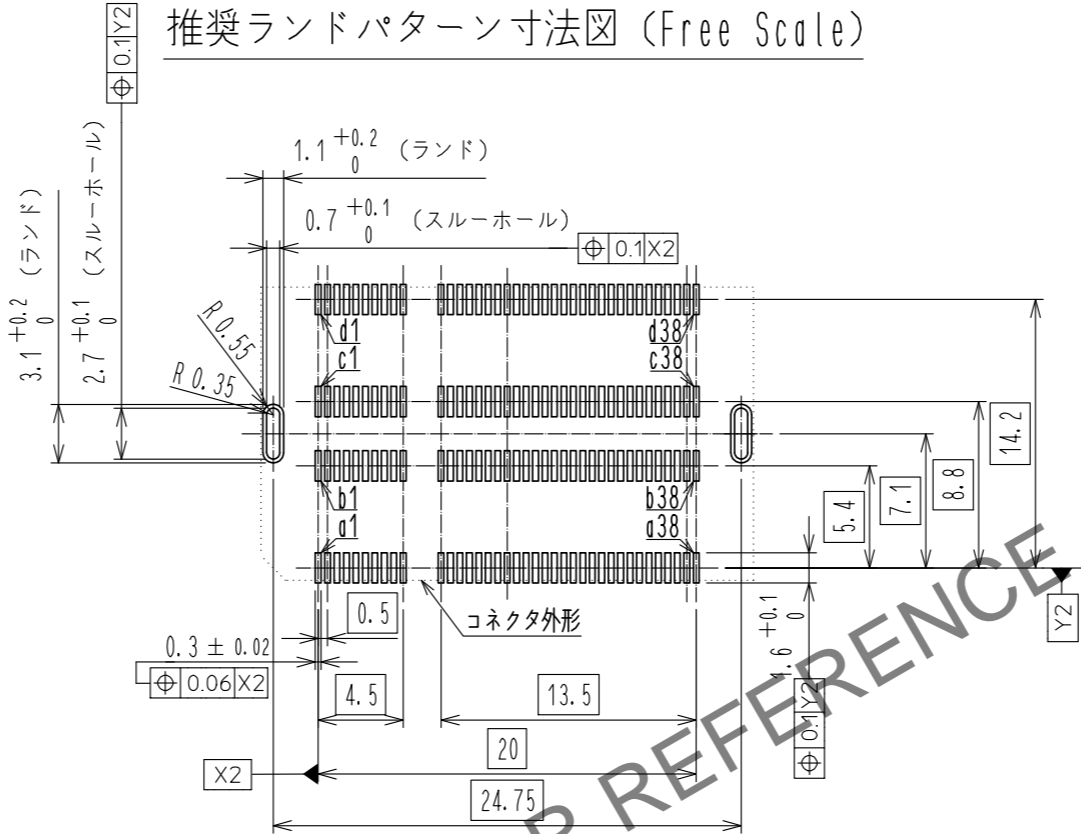


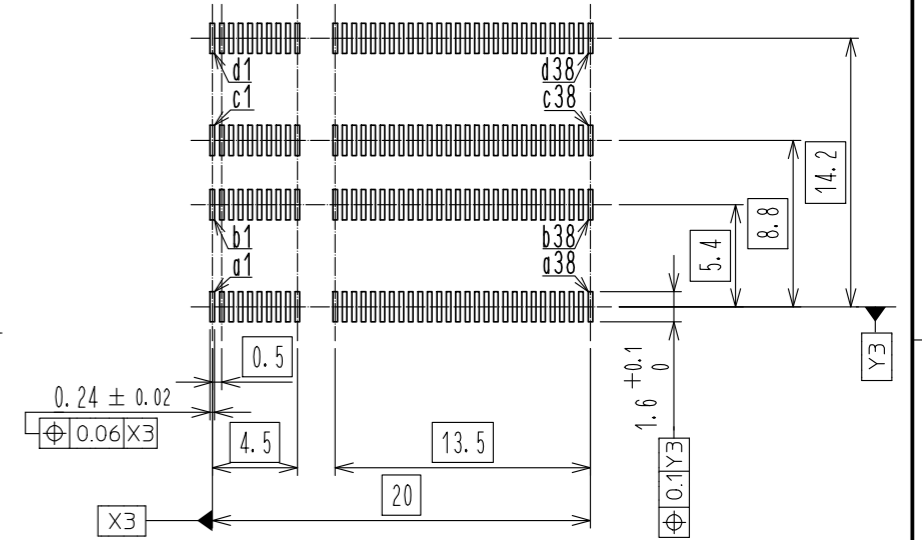
Mar.1.2025 Copyright 2025 HIROSE ELECTRIC CO., LTD. All Rights Reserved.
 本製品を車載用途などの高い信頼性が求められる機器にご使用の場合は、弊社までお問合せ下さい。



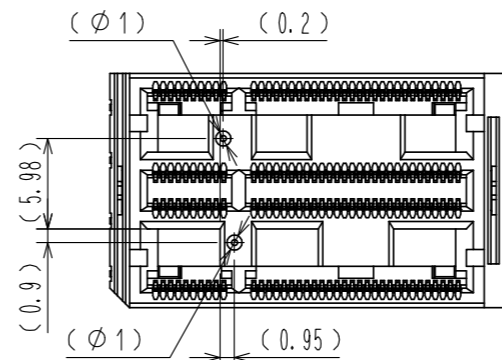
推奨ランドパターン寸法図 (Free Scale)



推奨メタルマスク寸法 (Free Scale)
(推奨メタルマスク厚 t=0.13mm)



ロケーションマーク

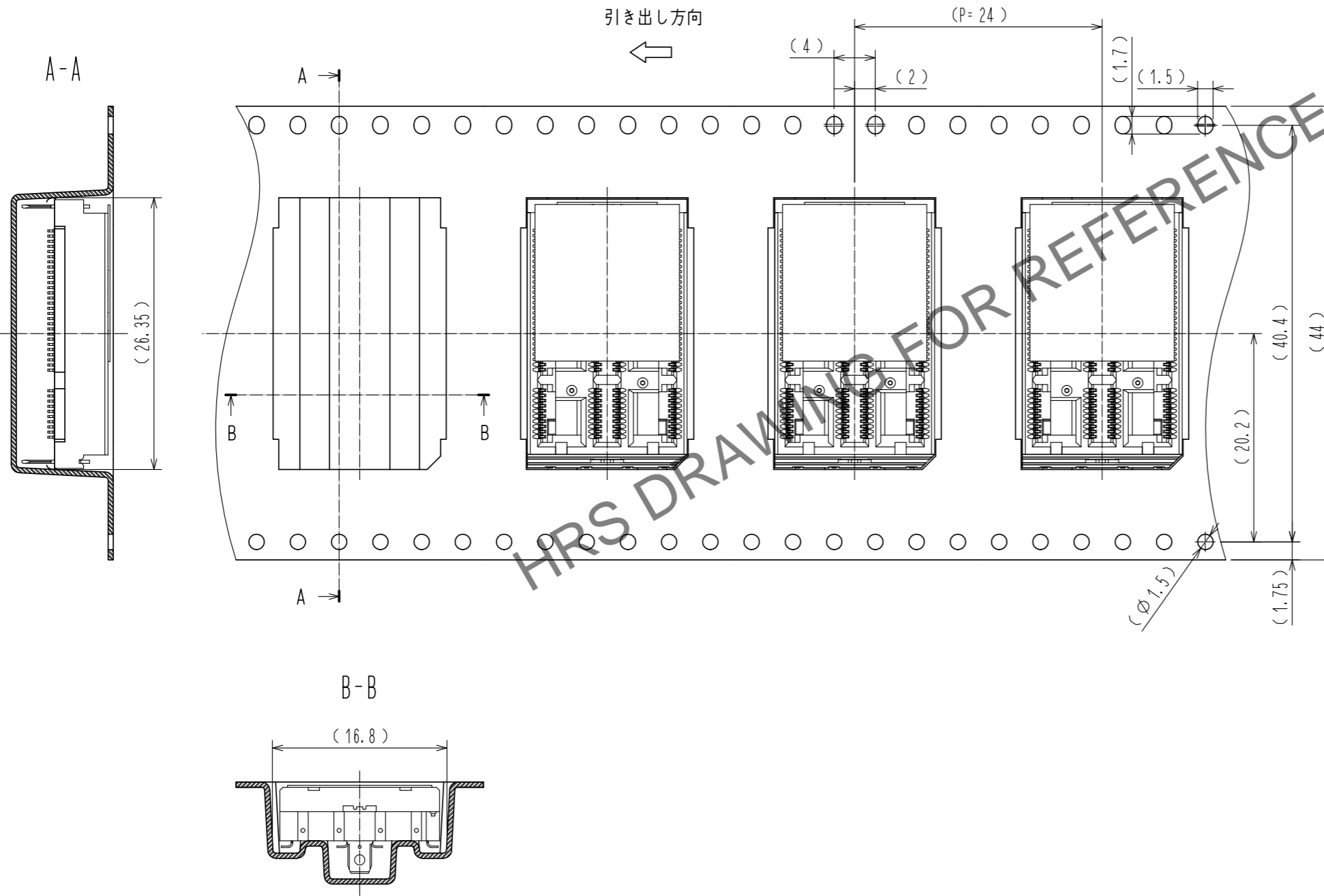


- 注 ① ロットNo. は指示された位置に示します。
 ② 平坦度は 0.13mm 以内です。
 ③ 本製品は1エンボスキャリアテープに400個入りとなります。
 ④ () は参考寸法となります。

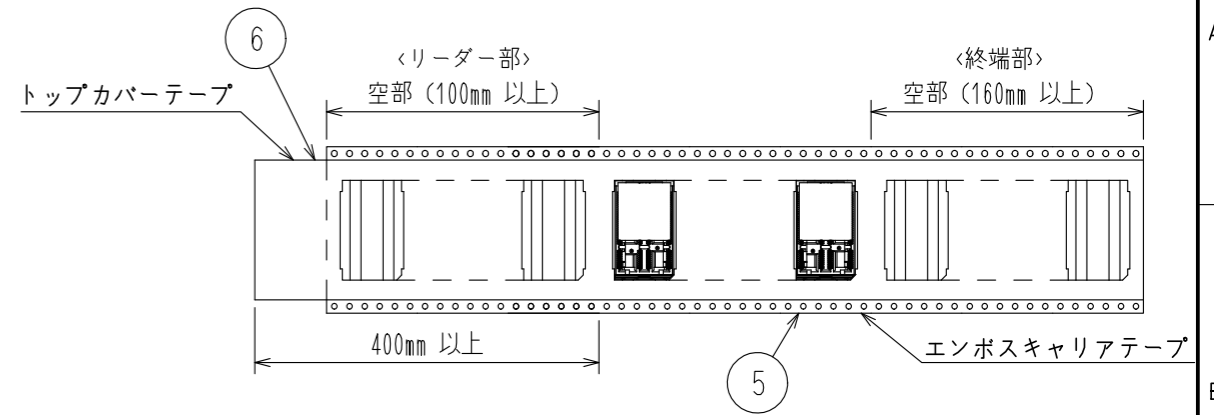
| 4 | NOMEX | (吸着テープ) | 6 | PS | (トップカバーテープ) | | | |
|--------------------------------------|----------|--------------------------|----------|------------------------------|--|----------|---------|------|
| 3 | 銅合金 | Ni1μm+Sn3μm | 5 | PS | (エンボスキャリアテープ) | | | |
| 1 | LCP | 黒 UL94V-0 | 2 | 銅合金 | 接触部: Ni3μm+Au0.76μm 実装部: Ni1μm+Au0.03μm | | | |
| NO. | MATERIAL | FINISH . REMARKS | NO. | MATERIAL | FINISH . REMARKS | | | |
| UNITS | mm | SCALE | 2 : 1 | COUNT | DESCRIPTION OF REVISIONS | DESIGNED | CHECKED | DATE |
| HRS HIROSE ELECTRIC CO., LTD. | | APPROVED : TM. MATSUO | 20211124 | DRAWING NO. ADC-379971-00-00 | | | | |
| | | CHECKED : TM. MATSUO | 20211124 | PART NO. IT9M3-152S-0.5SV4 | | | | |
| | | DESIGNED : AS. MATSUZAWA | 20211123 | CODE NO. CL0636-1801-0-00 | | | | |
| | | DRAWN : NK. OOSHIMA | 20210625 | | | | | |

Mar.1.2025 Copyright 2025 HIROSE ELECTRIC CO., LTD. All Rights Reserved.
 本製品を車載用途などの高い信頼性が求められる機器にご使用の場合は、弊社までお問合せ下さい。

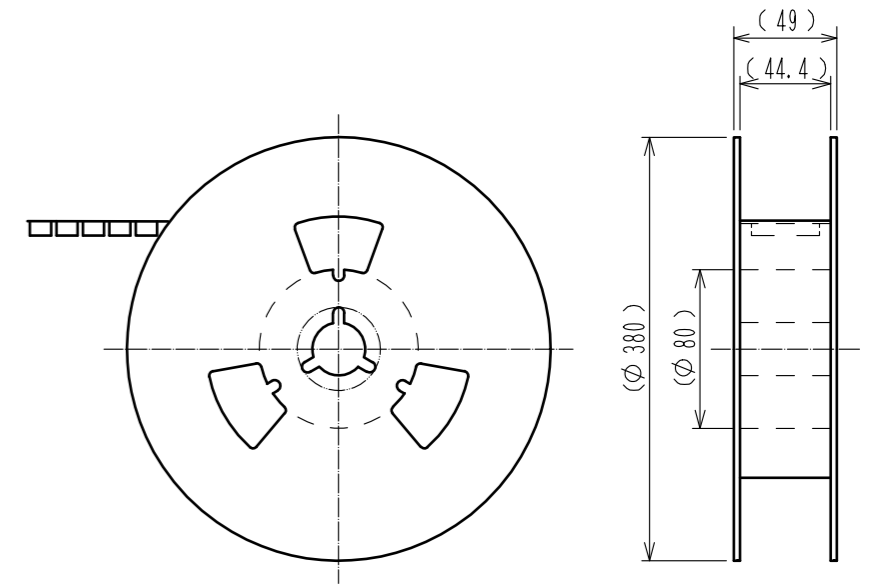
梱包仕様図



巻き始めおよび巻き終わり寸法 (1:1)



リール状態寸法図 (Free)



| | | |
|------------|-------------|-------------------|
| HRS | DRAWING NO. | ADC-379971-00-00 |
| | PART NO. | IT9M3-152S-0.5SV4 |
| | CODE NO. | CL0636-1801-0-00 |
| | | 2/2 |