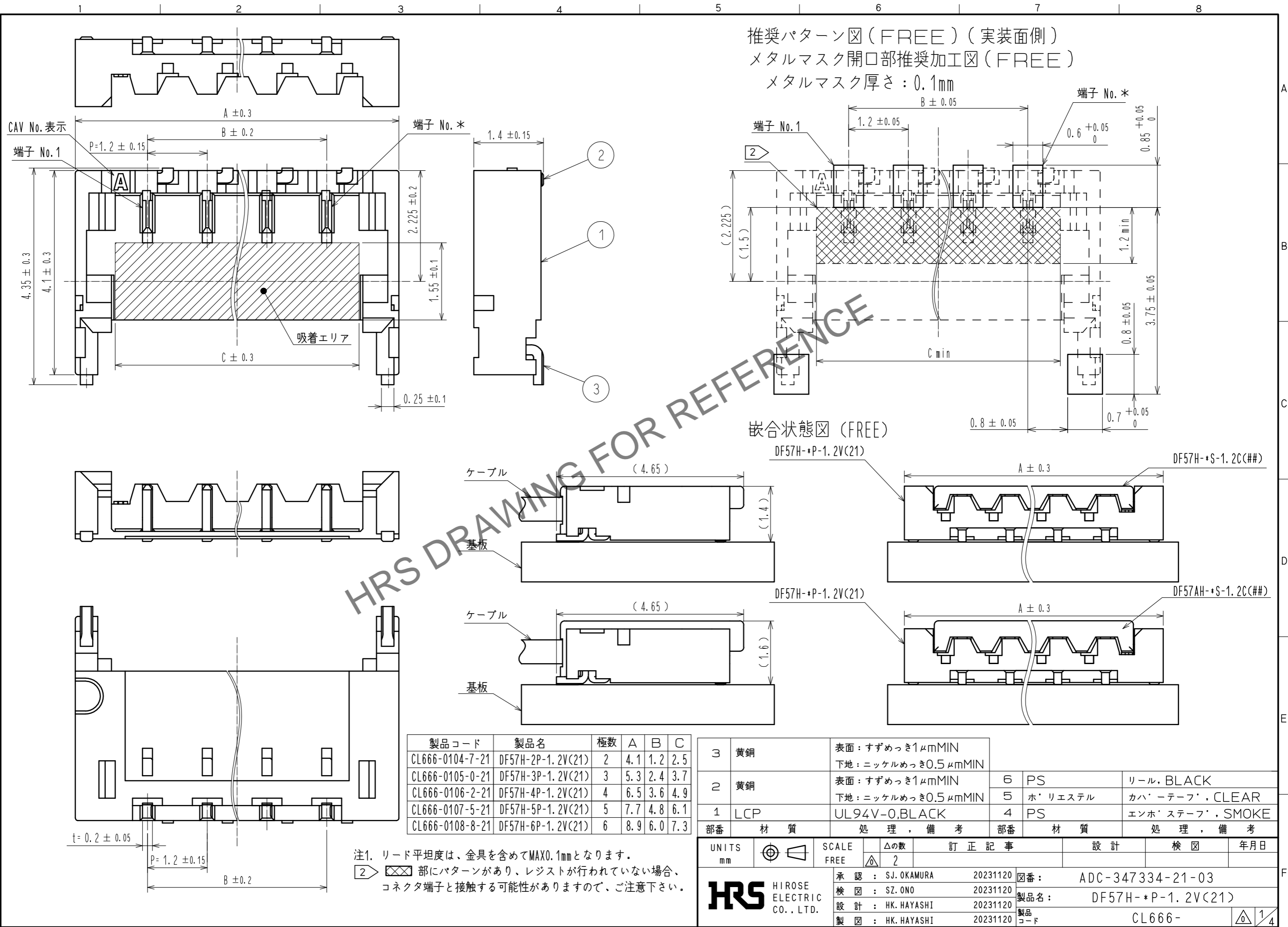
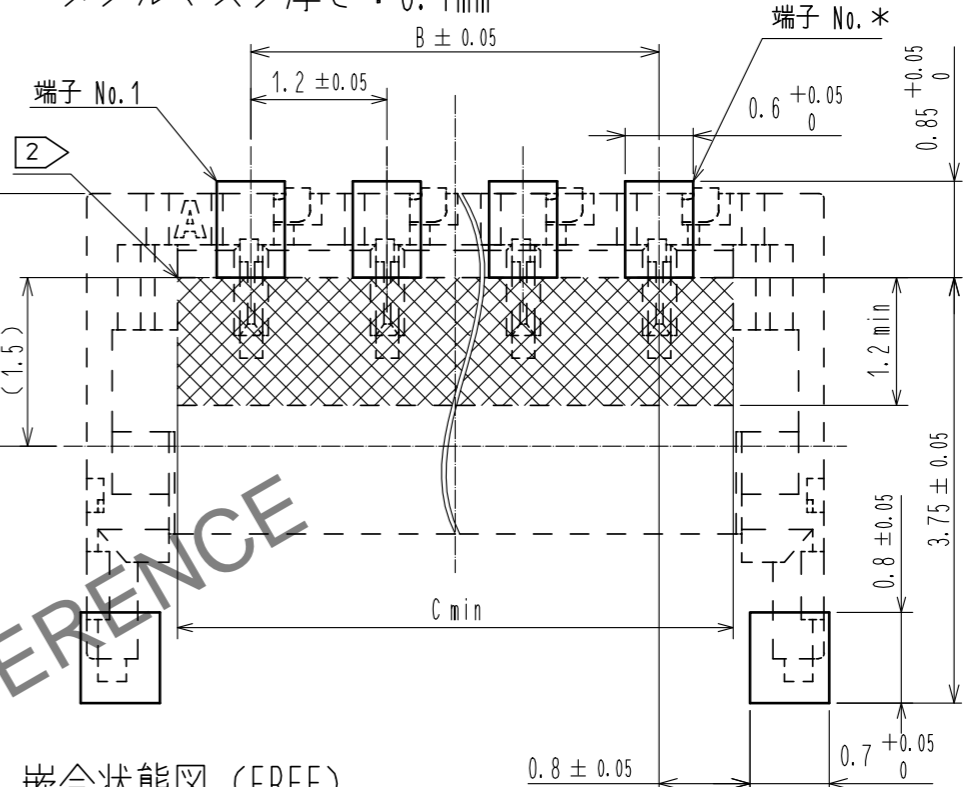


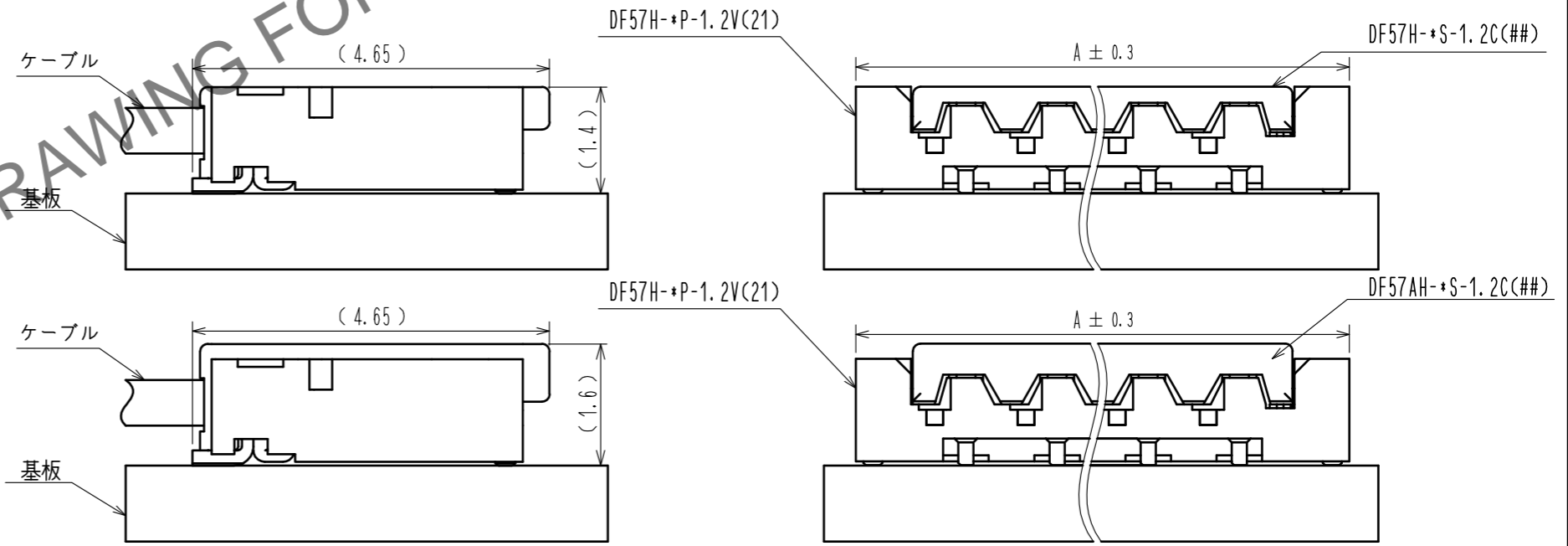
Apr.1.2025 Copyright 2025 HIROSE ELECTRIC CO., LTD. All Rights Reserved.
本製品を車載用途などの高い信頼性が求められる機器にご使用の場合は、弊社までお問合せ下さい。



推奨パターン図 (FREE) (実装面側)
メタルマスク開口部推奨加工図 (FREE)
メタルマスク厚さ: 0.1mm



嵌合状態図 (FREE)



製品コード	製品名	極数	A	B	C
CL666-0104-7-21	DF57H-2P-1.2V(21)	2	4.1	1.2	2.5
CL666-0105-0-21	DF57H-3P-1.2V(21)	3	5.3	2.4	3.7
CL666-0106-2-21	DF57H-4P-1.2V(21)	4	6.5	3.6	4.9
CL666-0107-5-21	DF57H-5P-1.2V(21)	5	7.7	4.8	6.1
CL666-0108-8-21	DF57H-6P-1.2V(21)	6	8.9	6.0	7.3

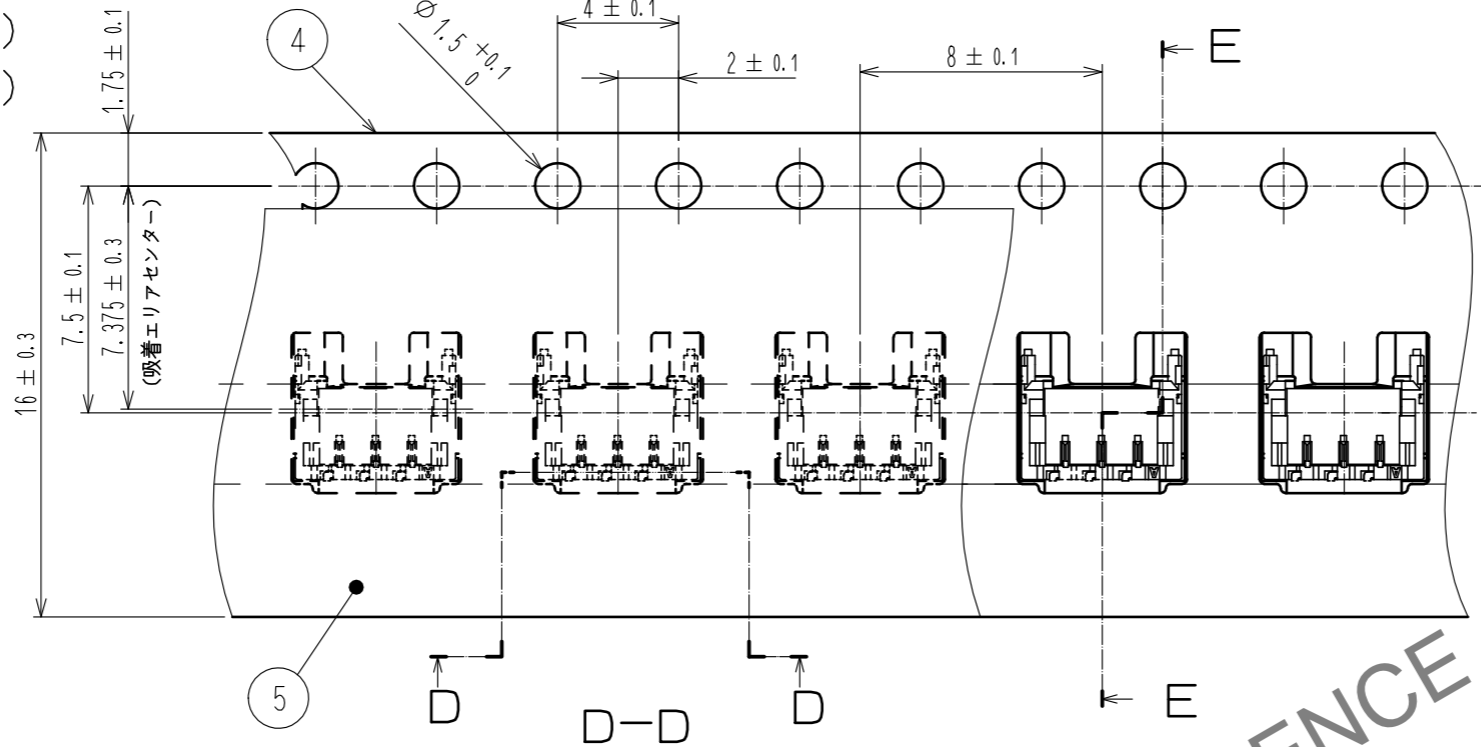
部番	材質	処理	備考	部番	材質	処理	備考
3	黄銅	表面: すずめっき1μmMIN		6	PS		リール, BLACK
2	黄銅	表面: すずめっき1μmMIN		5	ホ' リエステル		カハ' ーテーフ', CLEAR
1	LCP	UL94V-0, BLACK		4	PS		エンホ' ステーフ', SMOKE

注1. リード平坦度は、金具を含めてMAX0.1mmとなります。
 部にパターンがあり、レジストが行われていない場合、コネクタ端子と接触する可能性がありますので、ご注意ください。

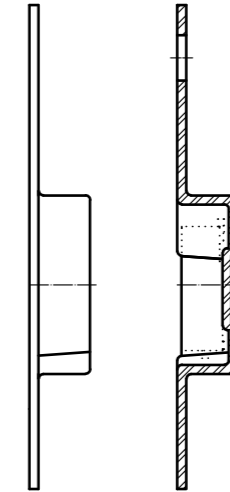
UNITS mm		SCALE FREE	△の数 2	訂正記事	設計	検図	年月日
HRS HIROSE ELECTRIC CO., LTD.		承認: SJ. OKAMURA 20231120	検図: SZ. ONO 20231120	設計: HK. HAYASHI 20231120	製図: HK. HAYASHI 20231120	図番: ADC-347334-21-03	製品名: DF57H-*P-1.2V(21)
						製品コード: CL666-	1/4

Apr.1.2025 Copyright 2025 HIROSE ELECTRIC CO.,LTD. All Rights Reserved.
 本製品を車載用途などの高い信頼性が求められる機器にご使用の場合は、弊社までお問合せ下さい。

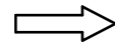
DF57H-2P-1.2V(21)
 DF57H-3P-1.2V(21)



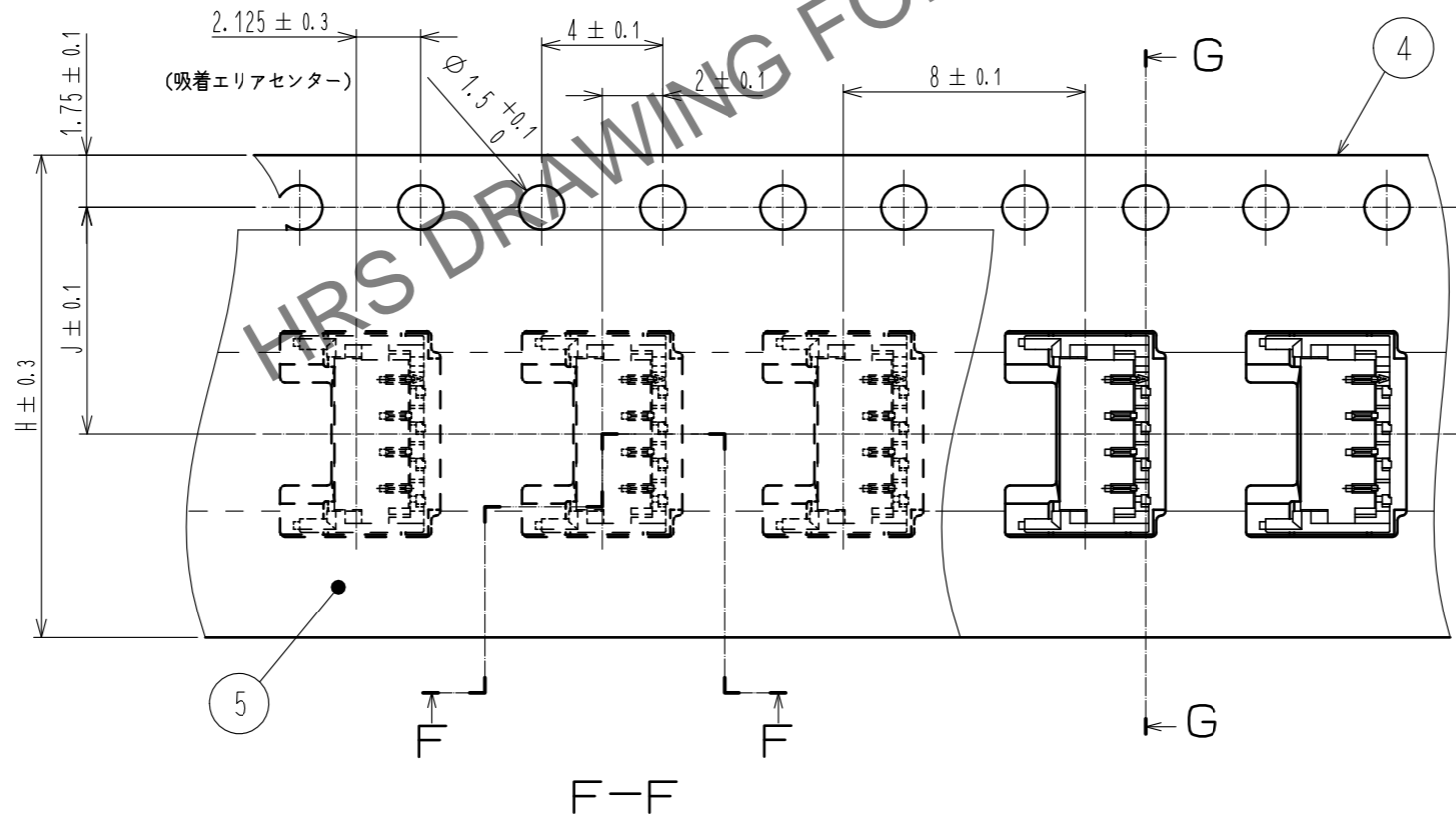
E-E



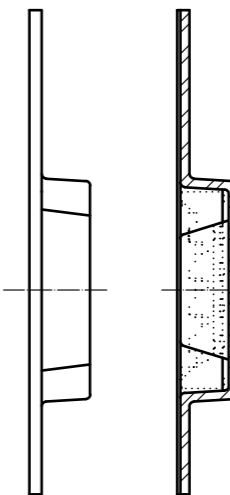
引き出し方向



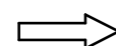
DF57H-4P-1.2V(21)
 DF57H-5P-1.2V(21)
 DF57H-6P-1.2V(21)



G-G



引き出し方向



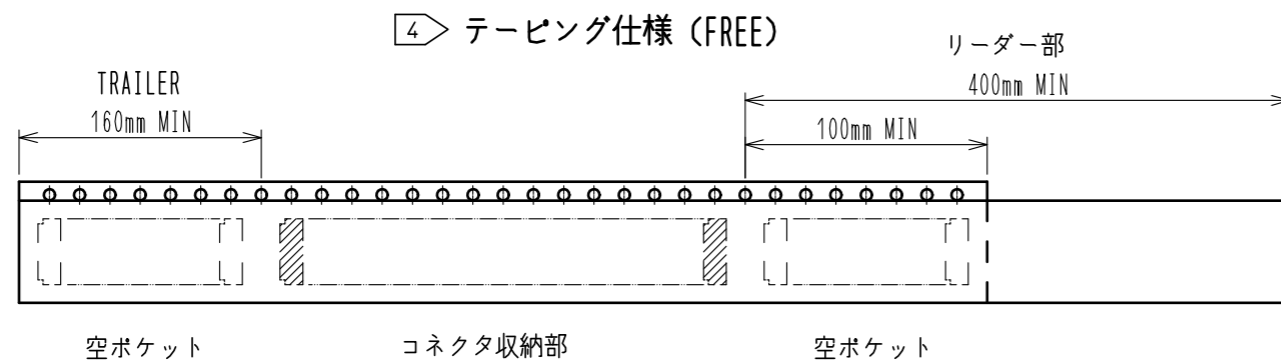
製品名	極数	H	J
DF57H-4P-1.2V(21)	4	16	7.5
DF57H-5P-1.2V(21)	5	16	7.5
DF57H-6P-1.2V(21)	6	24	11.5

HRS

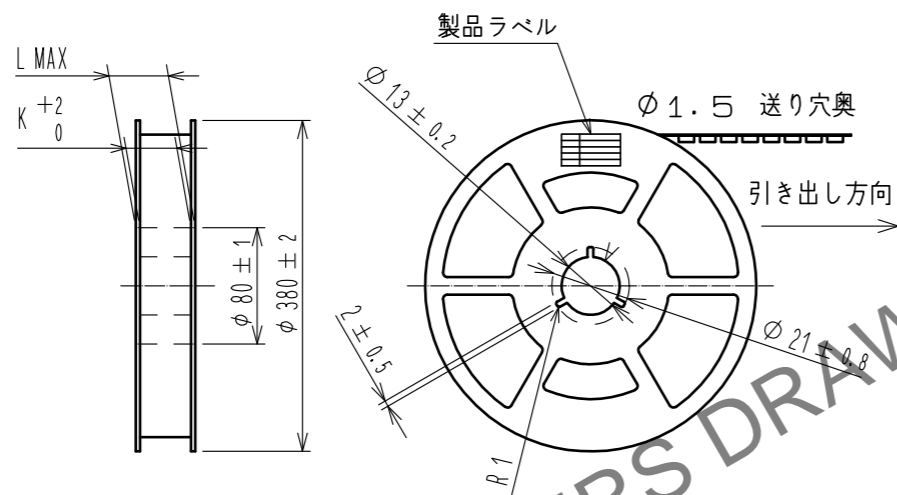
図番: ADC-347334-21-03
 製品名: DF57H-*P-1.2V(21)
 製品コード: CL666-



Apr.1.2025 Copyright 2025 HIROSE ELECTRIC CO., LTD. All Rights Reserved.
 本製品を車載用途などの高い信頼性が求められる機器にご使用の場合は、弊社までお問合せ下さい。



ヒロセ納入時のリール形状 (FREE)



製品名	極数	K	L
DF57H-2P-1.2V(21)	2	16.4	22.4
DF57H-3P-1.2V(21)	3	16.4	22.4
DF57H-4P-1.2V(21)	4	16.4	22.4
DF57H-5P-1.2V(21)	5	16.4	22.4
DF57H-6P-1.2V(21)	6	24.4	30.4

品名ラベル詳細

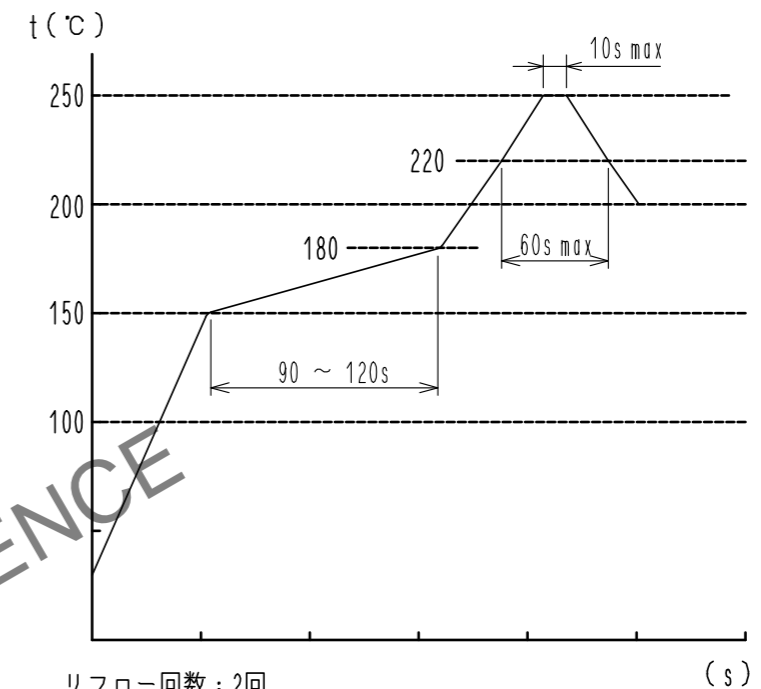
生産月日	年 月 日
図 番	CL666-****-21
品 名	DF57H-*P-1.2V(21)
納入数量	5000 KO
納入者	ヒロセ電機(株)

注3. 1リール 5000個巻きとなります。

4 JIS C 0806に基づいています。(自動実装部品のパッケージング)

5. ()内の寸法は参考寸法です。

鉛フリークリームはんだ温度プロファイル (推奨)



リフロー回数: 2回

温度は端子リード部にて測定しています。

クリームはんだの種類、基板サイズ、その他の実装部材等の条件により、異なる場合がありますので、実装状態を十分ご確認の上ご使用願います。

HRS

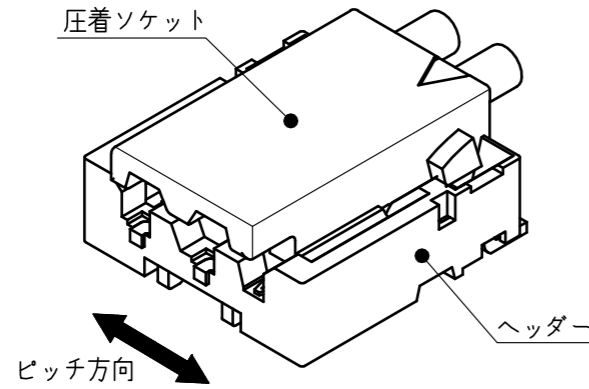
図番: ADC-347334-21-03
 製品名: DF57H-*P-1.2V(21)
 製品コード: CL666-

3/4

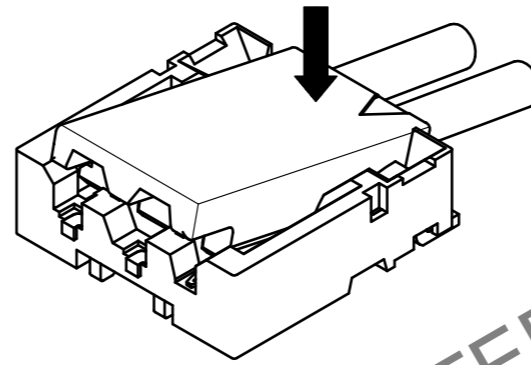
DF57シリーズ作業手順

嵌合操作

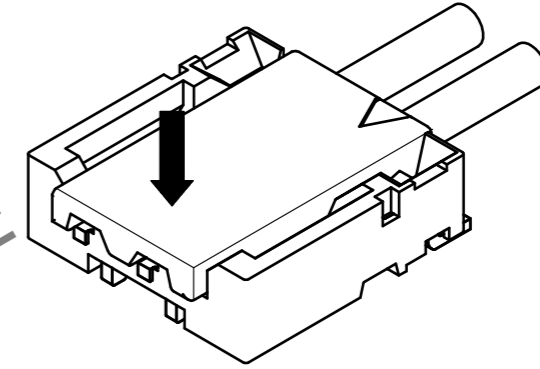
① 圧着ソケットの端面とヘッダーの溝を目安にして
ピッチ方向の中心がほぼ合う様に位置合わせを行って下さい。



② 圧着ソケットの電線側を挿入方向に軽く押して、
圧着ソケットを斜めの状態にして下さい。

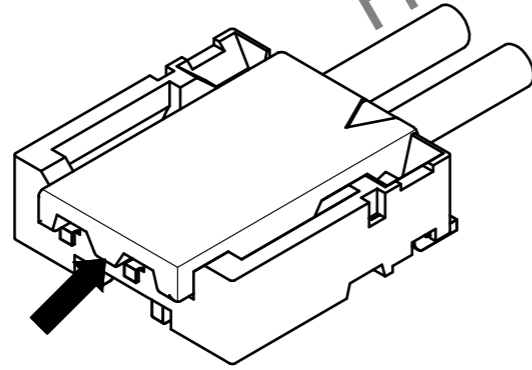


③ 圧着ソケットの電線側が浮かないように押さえながら、
先端側を押して挿入して下さい。嵌合完了。

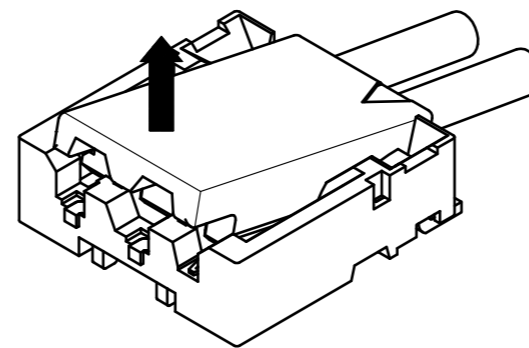


抜去操作

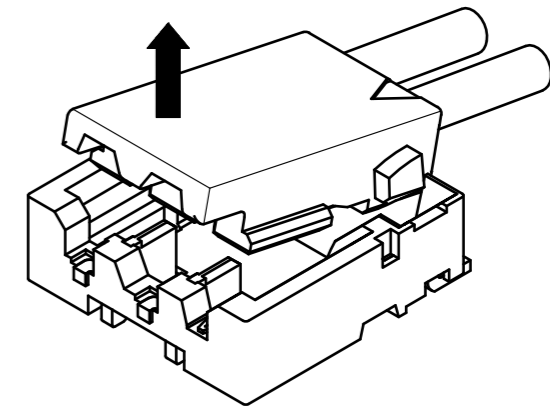
① 引き上げ用突起に爪又は指を引掛けて下さい。



② 上方向へ持ち上げて簡易ロックを解除して下さい。



③ 上方向へ持ち上げて、強化ロックを外して下さい。
抜去完了



HRS

図番: ADC-347334-21-03
製品名: DF57H-*P-1.2V<21>
製品コード: CL666-

4/4

Apr. 1, 2025 Copyright 2025 HIROSE ELECTRIC CO., LTD. All Rights Reserved.
本製品を車載用途などの高い信頼性が求められる機器にご使用の場合は、弊社までお問合せ下さい。